



**ECOLOGICAL
SOLUTIONS**

PRODUCT BROCHURE

**AE-BT Series
AE-DHW Series
WKB-HV Series**



INDEX | INHALTSVERZEICHNIS | INHOUDSOPGAVE

INFORMATION INFORMATIONEN INFORMATIE	3 - 20
BUFFERTANKS PUFFERSPEICHER BUFFERVATEN	3 - 9
AE-BT Series	4 - 6
AE-BT(V2) Series	7 - 9
DOMESTIC HOT WATER TANKS WARMWASSERSPEICHER TAPWATERBOILERS	10 - 13
AE-DHW Series	10 - 13
COMBINATIONBOILERS KOMBINATIONSKESSELN COMBINATIEBOILERS	14 - 20
WKB-HV Series	15 - 17
WKB-HV(V2) Series	18 - 20
TECHNICAL DATA TECHNISCHE DATEN TECHNISCHE GEGEVENS	21 - 31
BUFFERTANKS PUFFERSPEICHER BUFFERVATEN	22 - 25
AE-BT Series	22 - 23
AE-BT(V2) Series	24 - 25
DOMESTIC HOT WATER TANKS WARMWASSERSPEICHER TAPWATERBOILERS	26 - 27
AE-DHW Series	26 - 27
COMBINATIONBOILERS KOMBINATIONSKESSEL COMBINATIEBOILERS	28 - 31
WKB-HV Series	28 - 29
WKB-HV(V2) Series	30 - 31
SPECIFICATION LIST SPEZIFIKATIONSLISTE SPECIFICATIELIJST	32 - 42
BUFFERTANKS PUFFERSPEICHER BUFFERVATEN	33 - 34
DOMESTIC HOT WATER TANKS WARMWASSERSPEICHER TAPWATERBOILERS	35 - 36
COMBINATIONBOILERS KOMBINATIONSKESSEL COMBINATIEBOILERS	37 - 42
NOTES NOTIZEN NOTITIES	43

BUFFERTANKS

PUFFERSPEICHER

BUFFERVATEN

AE-BT Series

AE-BT(V2) Series



BUFFERTANKS - AE-BT Series

GENERAL INFORMATION

A buffertank, also known as a buffer vessel, is an essential component for many heat pump systems. This device helps to optimize the performance of the heat pump and ensure efficient energy use. Heat pumps are designed to provide heating or cooling by transferring heat from one area to another. However, this process may not always be consistent due to factors like changing weather conditions or fluctuating demand for heating or cooling in a building. This is where a buffertank comes in. A buffertank serves as a "thermal battery", storing excess heat produced by the heat pump when demand is low and releasing it when demand is high. This capability helps to prevent short cycling of the heat pump, which can lead to wear and tear and decreased efficiency. Buffertanks are typically insulated to minimize heat loss and are sized according to the output of the heat pump and the heating demand of the building.

CONSTRUCTION INFORMATION

When discussing buffer tanks for specific product offerings, it's important to tailor the specifications to the models available. Our products include the AE-00050-BT and AE-00080-BT, both crafted from SS SUS316L, and the AE-00100-BT and AE-00150-BT, made from SS SUS304.

Stainless steel (SS) SUS316L: Used in the AE-00050-BT (50L) and AE-00080-BT (80L). This grade of stainless steel offers excellent corrosion resistance and is particularly suitable for more corrosive environments. The addition of molybdenum in SUS316L provides enhanced resistance against chlorides and other industrial solvents.

Stainless steel (SS) SUS304: Utilized for the AE-00100-BT (100L) and AE-00150-BT (150L). While slightly less resistant to corrosion than SUS316L, SUS304 is highly resistant to a wide range of atmospheric environments and many corrosive media. It is well-suited for water storage at the specified pressure and temperature limits.

Regular checks and maintenance are facilitated to extend the longevity and reliability of the tanks.

SUS304

SUS316L


PUFFERSPEICHER - AE-BT Series

ALLGEMEINE INFORMATIONEN

Ein Pufferspeicher, auch Pufferbehälter genannt, ist ein wesentlicher Bestandteil vieler Wärmepumpenanlagen. Dieses Gerät trägt dazu bei, die Leistung der Wärmepumpe zu optimieren und eine effiziente Energienutzung zu gewährleisten. Wärmepumpen dienen zum Heizen oder Kühlen, indem sie Wärme von einem Bereich auf einen anderen übertragen. Dieser Prozess kann jedoch aufgrund von Faktoren wie wechselnden Wetterbedingungen oder schwankendem Heiz- oder Kühlbedarf in einem Gebäude nicht immer gleichmäßig ablaufen. An dieser Stelle kommt ein Pufferspeicher ins Spiel. Ein Pufferspeicher dient als "thermische Batterie", die die von der Wärmepumpe erzeugte überschüssige Wärme speichert, wenn der Bedarf niedrig ist, und sie abgibt, wenn der Bedarf hoch ist. Dadurch wird ein Kurzzeitbetrieb der Wärmepumpe verhindert, der zu Verschleiß und geringerer Effizienz führen kann. Pufferspeicher sind in der Regel isoliert, um den Wärmeverlust zu minimieren, und werden entsprechend der Leistung der Wärmepumpe und dem Heizbedarf des Gebäudes dimensioniert.

KONSTRUKTIONSinFORMATIONEN

Bei der Erörterung von Puffertanks für bestimmte Produktangebote ist es wichtig, die Spezifikationen auf die verfügbaren Modelle abzustimmen. Zu unseren Produkten gehören der AE-00050-BT und der AE-00080-BT, die beide aus Edelstahl SUS316L gefertigt sind, sowie der AE-00100-BT und der AE-00150-BT, die aus Edelstahl SUS304 bestehen.

Edelstahl SUS316L: Wird im AE-00050-BT (50L) und AE-00080-BT (80L) verwendet. Diese Edelstahlsorte bietet eine hervorragende Korrosionsbeständigkeit und ist besonders für korrosive Umgebungen geeignet. Der Zusatz von Molybdän in SUS316L sorgt für eine verbesserte Beständigkeit gegen Chloride und andere industrielle Lösungsmittel.

Edelstahl SUS304: Wird für AE-00100-BT (100L) und AE-00150-BT (150L) verwendet. SUS304 ist zwar etwas weniger korrosionsbeständig als SUS316L, aber dennoch sehr widerstandsfähig gegenüber einer Vielzahl von atmosphärischen Bedingungen und vielen korrosiven Medien. Es eignet sich gut für die Wasserspeicherung innerhalb der angegebenen Druck- und Temperaturgrenzen.

Regelmäßige Kontrollen und Wartungen erleichtern die Langlebigkeit und Zuverlässigkeit der Tanks.

SUS304

SUS316L

DE

BUFFERVATEN - AE-BT Series

ALGEMENE INFORMATIE

Een buffervat is een essentieel onderdeel van veel warmtepompsystemen. Dit apparaat helpt de prestaties van de warmtepomp te optimaliseren en zorgt voor efficiënt energiegebruik. Warmtepompen worden gebruikt voor verwarming of koeling door warmte over te brengen van de ene ruimte naar de andere. Dit proces kan echter niet altijd soepel verlopen door factoren zoals veranderende weersomstandigheden of fluctuerende verwarmings- of koelbehoeften in een gebouw. Dit is waar een buffervat om de hoek komt kijken. Een buffervat fungeert als een "thermische batterij", die de overtollige warmte die door de warmtepomp wordt gegenereerd opslaat wanneer er weinig vraag is en weer afgeeft wanneer er veel vraag is. Dit voorkomt kortstondige werking van de warmtepomp, wat kan leiden tot slijtage en een lager rendement. Buffervaten zijn meestal geïsoleerd om warmteverlies te minimaliseren en worden gedimensioneerd op basis van het vermogen van de warmtepomp en de verwarmingsbehoefte van het gebouw.

CONSTRUCTIE INFORMATIE

Bij het bespreken van buffervaten voor specifieke productaanbiedingen is het belangrijk om de specificaties af te stemmen op de beschikbare modellen. Onze producten omvatten de AE-00050-BT en AE-00080-BT, die beide gemaakt zijn van SUS316L roestvrij staal, en de AE-00100-BT en AE-00150-BT, die gemaakt zijn van SUS304 roestvrij staal.

Roestvrij staal (RVS) SUS316L: Gebruikt in de AE-00050-BT (50L) en AE-00080-BT (80L). Deze roestvrij staalsoort biedt een uitstekende corrosiebestendigheid en is bijzonder geschikt voor corrosieve omgevingen. De toevoeging van molybdeen in SUS316L zorgt voor een verbeterde weerstand tegen chloriden en andere industriële oplosmiddelen.

Roestvrij staal (RVS) SUS304: Gebruikt voor AE-00100-BT (100L) en AE-00150-BT (150L). Hoewel het iets minder corrosiebestendig is dan SUS316L, is SUS304 zeer goed bestand tegen een breed scala aan atmosferische omstandigheden en veel corrosieve media. Het is zeer geschikt voor wateropslag binnen de gespecificeerde druk- en temperatuurgrenzen.

Regelmatige inspectie en onderhoud zorgen voor een lange levensduur en betrouwbaarheid van het buffervat.

SUS304

SUS316L


BUFFERTANKS - AE-BT(V2) Series

GENERAL INFORMATION

The AE-BT(V2) Series represents a significant advancement in our lineup of buffertanks, designed to meet the growing demands of both industrial and commercial applications. Originally available in SS SUS304, a material known for its robustness and corrosion resistance, we have expanded the series to include models made from SS SUS316L. This addition addresses the needs of environments that require even greater corrosion resistance and durability. The series now includes three models: the AE-00100-BT(V2) with a 100-liter capacity, the AE-00150-BT(V2) offering 150 liters, and the AE-00200-BT(V2) at 200 liters. Additionally, these tanks are equipped with advanced design features to enhance performance and safety. The inclusion of high-quality insulation options helps in minimizing heat loss, thereby improving the overall energy efficiency of the system.

SUS316L



CONSTRUCTION INFORMATION

The AE-BT(V2) Series models, AE-00100-BT(V2), AE-00150-BT(V2), and AE-00200-BT(V2), are constructed from SUS316L stainless steel (SS). This choice of material not only provides excellent durability and resistance to various types of corrosion but also maintains structural integrity under high thermal conditions. Designed to withstand a maximum pressure of 4 bar and to operate efficiently with water temperatures up to 95 degrees Celsius, these tanks are equipped with state-of-the-art safety features.

Stainless steel (SS) SUS316L: Used in the AE-00100-BT(V2) (100L), AE-00150-BT(V2) (150L) and AE-00200-BT(V2) (200L). This grade of stainless steel offers excellent corrosion resistance and is particularly suitable for more corrosive environments. The addition of molybdenum in SUS316L provides enhanced resistance against chlorides and other industrial solvents. In summary, the AE-BT(V2) Series is a versatile and reliable solution for your buffering needs, combining state-of-the-art materials and construction techniques to provide a product that stands out in the market for its durability, safety, and efficiency.

Regular checks and maintenance are facilitated to extend the longevity and reliability of the buffertanks.



PUFFERSPEICHER - AE-BT(V2) Series

ALLGEMEINE INFORMATIONEN

Die AE-BT(V2)-Serie stellt einen bedeutenden Fortschritt in unserem Angebot an Puffertanks dar und wurde entwickelt, um den wachsenden Anforderungen industrieller und gewerblicher Anwendungen gerecht zu werden. Ursprünglich in Edelstahl SUS304 erhältlich, einem für seine Robustheit und Korrosionsbeständigkeit bekannten Material, haben wir die Serie um Modelle aus Edelstahl SUS316L erweitert. Damit wird den Anforderungen von Umgebungen Rechnung getragen, die eine noch höhere Korrosionsbeständigkeit und Haltbarkeit erfordern. Die Serie umfasst nun drei Modelle: den AE-00100-BT(V2) mit einem Fassungsvermögen von 100 Litern, den AE-00150-BT(V2) mit 150 Litern und den AE-00200-BT(V2) mit 200 Litern. Darüber hinaus sind diese Tanks mit fortschrittlichen Konstruktionsmerkmalen ausgestattet, um Leistung und Sicherheit zu verbessern. Hochwertige Isolieroptionen tragen dazu bei, Wärmeverluste zu minimieren und so die Gesamtenergieeffizienz des Systems zu verbessern.

SUS316L


KONSTRUKTIONSinFORMATIONEN

Die Modelle der AE-BT(V2)-Serie, AE-00100-BT(V2), AE-00150-BT(V2) und AE-00200-BT(V2), sind aus rostfreiem Stahl SUS316L gefertigt. Diese Materialwahl bietet nicht nur eine ausgezeichnete Haltbarkeit und Beständigkeit gegen verschiedene Arten von Korrosion, sondern erhält auch die strukturelle Integrität unter hohen thermischen Bedingungen. Diese Tanks sind für einen maximalen Druck von 4 bar und einen effizienten Betrieb bei Wassertemperaturen von bis zu 95 Grad Celsius ausgelegt und verfügen über modernste Sicherheitsmerkmale.

Edelstahl SUS316L: Wird im AE-00100-BT(V2) (100L), AE-00150-BT(V2) (150L) und AE-00200-BT(V2) (200L) verwendet. Diese Edelstahlsorte bietet eine hervorragende Korrosionsbeständigkeit und ist besonders für korrosive Umgebungen geeignet. Der Zusatz von Molybdän in SUS316L sorgt für eine verbesserte Beständigkeit gegen Chloride und andere industrielle Lösungsmittel. Zusammenfassend lässt sich sagen, dass die AE-BT(V2)-Serie eine vielseitige und zuverlässige Lösung für Ihren Pufferbedarf darstellt, die modernste Materialien und Konstruktionstechniken kombiniert, um ein Produkt zu bieten, das sich auf dem Markt durch seine Langlebigkeit, Sicherheit und Effizienz auszeichnet.

Regelmäßige Kontrollen und Wartungen erleichtern die Langlebigkeit und Zuverlässigkeit der Pufferspeicher.

BUFFERVATEN - AE-BT(V2) Series

ALGEMENE INFORMATIE

De AE-BT(V2) Series vertegenwoordigt een aanzienlijke vooruitgang in ons assortiment buffertanks, ontworpen om te voldoen aan de groeiende eisen van zowel industriële als commerciële toepassingen. Oorspronkelijk verkrijgbaar in RVS SUS304, een materiaal dat bekend staat om zijn robuustheid en corrosiebestendigheid, hebben we de serie uitgebreid met modellen gemaakt van RVS SUS316L. Deze toevoeging komt tegemoet aan de behoeften van omgevingen die een nog grotere corrosiebestendigheid en duurzaamheid vereisen. De serie omvat nu drie modellen: de AE-00100-BT(V2) met een capaciteit van 100 liter, de AE-00150-BT(V2) met 150 liter en de AE-00200-BT(V2) met 200 liter. Bovendien zijn deze tanks uitgerust met geavanceerde ontwerpkenmerken om de prestaties en veiligheid te verbeteren. De hoogwaardige isolatieopties helpen bij het minimaliseren van warmteverlies, waardoor de algehele energie-efficiëntie van het systeem wordt verbeterd.



CONSTRUCTIE INFORMATIE

De modellen uit de AE-BT(V2) Series, AE-00100-BT(V2), AE-00150-BT(V2) en AE-00200-BT(V2), zijn gemaakt van SUS316L roestvrij staal (RVS). Deze materiaalkeuze biedt niet alleen een uitstekende duurzaamheid en weerstand tegen verschillende soorten corrosie, maar behoudt ook de structurele integriteit onder hoge thermische omstandigheden. Deze buffervaten zijn ontworpen om een maximale druk van 4 bar te weerstaan en efficiënt te werken met watertemperaturen tot 95 graden Celsius.

Roestvrij staal (RVS) SUS316L: Gebruikt in de AE-00100-BT(V2) (100L), AE-00150-BT(V2) (150L) en AE-00200-BT(V2) (200L). Deze roestvrij staalsoort biedt een uitstekende weerstand tegen corrosie en is bijzonder geschikt voor meer corrosieve omgevingen. De toevoeging van molybdeen in SUS316L zorgt voor een verbeterde weerstand tegen chloriden en andere industriële oplosmiddelen. Samengevat is de AE-BT(V2) Series een veelzijdige en betrouwbare oplossing voor uw bufferingsbehoeften, waarbij state-of-the-art materialen en constructietechnieken gecombineerd worden tot een product dat zich in de markt onderscheidt door duurzaamheid, veiligheid en efficiëntie.

Regelmatige controles en onderhoud worden vergemakkelijkt om de levensduur en betrouwbaarheid van de buffervaten te verlengen.

DOMESTIC HOT WATER TANKS WARMWASSERSPEICHER TAPWATERBOILERS

AE-DHW Series



DOMESTIC HOT WATER TANKS - AE-DHW Series

GENERAL INFORMATION

The AE-DHW Series represents a robust solution for domestic hot water needs, designed with efficiency and durability in mind. This series includes three models: AE-00200-DHW with a 200-liter capacity, AE-00300-DHW also at 200 liters, and AE-00500-DHW offering a substantial 500 liters, catering to a range of household and commercial requirements. Constructed with SUS304-2B stainless steel on the interior for reliable corrosion resistance and cleanliness, these tanks are ideally suited for domestic water heating systems. Each model features a double-wound, SUS316L stainless steel heat exchanger that provides exceptional heat transfer capabilities. The large surface area of these heat exchangers ranges from 3 to 6.1 square meters, enhancing the efficiency and speed of heat transfer, making these units particularly effective for rapid heating demands.

CONSTRUCTION INFORMATION

The AE-DHW Series is meticulously engineered to provide superior hot water heating solutions. The inner construction of the tanks utilizes SUS304-2B stainless steel, known for its excellent resistance to a wide range of chemicals and its ability to maintain purity, making it an ideal choice for domestic water systems. The heat exchangers, crafted from SUS316L stainless steel, are not only resistant to corrosion but also exceptionally efficient due to their double-wound design and expansive surface area.

This series has been thoughtfully designed with both circulation connections positioned vertically aligned, which simplifies the installation process significantly. This feature allows for easier and more flexible placement within different system layouts, reducing installation time and potential complexities. The varied heat exchanger sizes, ranging from 3 to 6.1 square meters, provide versatile performance options to match specific heating requirements, ensuring that each model in the AE-DHW Series can deliver optimal heating performance with maximum efficiency and minimal energy waste.

Regular checks and maintenance are facilitated to extend the longevity and reliability of the domestic hot water tanks.

**SUS316L /
SUS304-2B**



WARMWASSERSPEICHER - AE-DHW Series

ALLGEMEINE INFORMATIONEN

Die AE-DHW-Serie stellt eine robuste Lösung für den Warmwasserbedarf dar, bei deren Entwicklung Effizienz und Langlebigkeit im Vordergrund standen. Diese Serie umfasst drei Modelle: AE-00200-DHW mit einem Fassungsvermögen von 200 Litern, AE-00300-DHW mit ebenfalls 200 Litern und AE-00500-DHW mit beachtlichen 500 Litern, die eine Reihe von Anforderungen in Haushalt und Gewerbe erfüllen. Die Tanks sind aus rostfreiem Stahl SUS304-2B gefertigt, der für zuverlässige Korrosionsbeständigkeit und Sauberkeit sorgt, und eignen sich ideal für die Warmwasserbereitung. Jedes Modell verfügt über einen doppelt gewickelten Wärmetauscher aus Edelstahl SUS316L, der eine außergewöhnliche Wärmeübertragung ermöglicht. Die große Oberfläche dieser Wärmetauscher reicht von 3 bis 6,1 Quadratmetern, was die Effizienz und Geschwindigkeit der Wärmeübertragung erhöht und diese Einheiten besonders effektiv für schnelle Heizanforderungen macht.

SUS316L /
SUS304-2B



KONSTRUKTIONSinFORMATIONEN

Die AE-DHW-Serie wurde sorgfältig entwickelt, um hervorragende Lösungen für die Warmwasserbereitung zu bieten. Für die Innenkonstruktion der Tanks wird Edelstahl SUS304-2B verwendet, der für seine ausgezeichnete Beständigkeit gegen eine Vielzahl von Chemikalien und seine Fähigkeit, die Reinheit zu bewahren, bekannt ist und sich daher ideal für Brauchwassersysteme eignet. Die aus Edelstahl SUS316L gefertigten Wärmetauscher sind nicht nur korrosionsbeständig, sondern dank ihrer doppelwandigen Konstruktion und der großen Oberfläche auch besonders effizient.

Diese Serie wurde so konzipiert, dass beide Zirkulationsanschlüsse vertikal ausgerichtet sind, was den Installationsprozess erheblich vereinfacht. Dieses Merkmal ermöglicht eine einfachere und flexiblere Platzierung in verschiedenen Systemlayouts, wodurch die Installationszeit und mögliche Komplexität reduziert werden. Die unterschiedlichen Größen der Wärmetauscher, die von 3 bis 6,1 Quadratmeter reichen, bieten vielseitige Leistungsoptionen, um den spezifischen Heizanforderungen gerecht zu werden. So wird sichergestellt, dass jedes Modell der AE-DHW-Serie eine optimale Heizleistung mit maximaler Effizienz und minimaler Energieverschwendung liefern kann.

Regelmäßige Kontrollen und Wartungen erleichtern die Langlebigkeit und Zuverlässigkeit der warmwasserspeichers.

TAPWATERBOILERS - AE-DHW Series

ALGEMENE INFORMATIE

De AE-DHW Series is een robuuste oplossing voor huishoudelijk warm water, ontworpen met efficiëntie en duurzaamheid in het achterhoofd. Deze serie bestaat uit drie modellen: AE-00200-DHW met een capaciteit van 200 liter, AE-00300-DHW eveneens met 200 liter, en AE-00500-DHW met een substantiële capaciteit van 500 liter, waarmee wordt voldaan aan een reeks huishoudelijke en commerciële vereisten. Deze tanks zijn gemaakt van SUS304-2B roestvrij staal aan de binnenkant voor betrouwbare corrosiebestendigheid en reinheid, en zijn ideaal geschikt voor huishoudelijke verwarmingssystemen. Elk model is voorzien van een dubbel gewikkelde, SUS316L roestvrijstalen warmtewisselaar die zorgt voor een uitzonderlijke warmteoverdracht. Het grote oppervlak van deze warmtewisselaars varieert van 3 tot 6,1 vierkante meter, wat de efficiëntie en snelheid van de warmteoverdracht verbetert, waardoor deze units bijzonder effectief zijn voor snelle verwarmingsbehoeften.

SUS316L /
SUS304-2B



CONSTRUCTIE INFORMATIE

De AE-DHW Series is zorgvuldig ontworpen om superieure warmwateroplossingen te bieden. De binnenconstructie van de tanks maakt gebruik van SUS304-2B roestvrij staal, dat bekend staat om zijn uitstekende weerstand tegen een breed scala aan chemicaliën en zijn vermogen om zuiverheid te behouden, waardoor het een ideale keuze is voor huishoudelijke watersystemen. De warmtewisselaars, gemaakt van SUS316L roestvrij staal, zijn niet alleen bestand tegen corrosie, maar ook uitzonderlijk efficiënt dankzij hun dubbelwandige ontwerp en grote oppervlak.

Deze serie is doordacht ontworpen met beide circulatieaansluitingen verticaal gepositioneerd, wat het installatieproces aanzienlijk vereenvoudigt. Deze eigenschap maakt een eenvoudigere en flexibelere plaatsing binnen verschillende systeemlay-outs mogelijk, waardoor de installatietijd wordt verkort en mogelijke complexiteit wordt verminderd. De gevarieerde afmetingen van de warmtewisselaar, variërend van 3 tot 6,1 vierkante meter, bieden veelzijdige prestatieopties om te voldoen aan specifieke verwarmingsvereisten, zodat elk model in de AE-DHW Series optimale verwarmingsprestaties kan leveren met maximale efficiëntie en minimale energieverspilling.

Regelmatige controles en onderhoud worden vergemakkelijkt om de levensduur en betrouwbaarheid van de tapwaterboilers te verlengen.

COMBINATION BOILERS KOMBINATION KESSELN COMBINATIE BOILERS

WKB-HV Series
WKB-HV(V2) Series



COMBINATION BOILERS - WKB-HV Series

GENERAL INFORMATION

The WKB-HV Series is a line of combination boilers designed to offer a compact and efficient solution for heating and hot water needs. Each unit in this series cleverly integrates two thermally separate compartments: an upper compartment serving as the domestic hot water boiler equipped with one heat exchanger, and a lower compartment that houses a buffertank. This design significantly saves space by combining what traditionally would be two separate units into one cohesive system. Moreover, these combination boilers are highly energy-efficient, thanks to their high thermal insulation, making them an excellent choice for homes and businesses looking to optimize their heating systems without sacrificing performance. Overall, the WKB-HV Series combination boilers represent a significant advancement in boiler technology, offering space-saving benefits without compromising on the functionality or efficiency of separate units.



CONSTRUCTION INFORMATION

The WKB-HV Series boilers are robustly constructed from S235JR steel, known for its structural integrity and durability. The design allows the tap water boiler to operate at a maximum working pressure of 10 bar, while the buffer tank is rated for up to 6 bar, accommodating the varying pressure requirements of residential and commercial heating systems. The thermal separation between the hot water boiler and the buffer tank ensures that the heat transfer is efficient and targeted, minimizing energy waste.

The high thermal insulation of the boilers enhances their energy efficiency by significantly reducing heat loss. This feature not only conserves energy but also ensures that the system maintains a consistent performance during its operation. The integration of a heat exchanger in the tap water compartment allows for rapid heating of domestic water, ensuring that hot water is available on demand without the wait times associated with traditional systems.

Regular checks and maintenance are facilitated to extend the longevity and reliability of the combination boilers.



KOMBIKESSELN - WKB-HV Series

ALLGEMEINE INFORMATIONEN

Die Serie WKB-HV ist eine Reihe von Kombikesseln, die eine kompakte und effiziente Lösung für den Heizungs- und Warmwasserbedarf bieten. In jedem Gerät dieser Serie sind zwei thermisch getrennte Kammern integriert: eine obere Kammer, die als Warmwasserboiler dient und mit einem Wärmetauscher ausgestattet ist, und eine untere Kammer, in der sich ein Pufferspeicher befindetet. Diese Bauweise spart erheblich Platz, da sie zwei getrennte Geräte zu einem einzigen zusammenhängenden System vereint. Die Kombikessel der Serie WKB-HV stellen einen bedeutenden Fortschritt in der Kesseltechnologie dar, da sie platzsparende Vorteile bieten, ohne die Funktionalität oder Effizienz der einzelnen Geräte zu beeinträchtigen.

KONSTRUKTIONSinFORMATIONEN

Die Heizkessel der Serie WKB-HV sind aus robustem S235JR-Stahl gefertigt, der für seine strukturelle Integrität und Langlebigkeit bekannt ist. Die Konstruktion ermöglicht den Betrieb des Brauchwasserkessels mit einem maximalen Betriebsdruck von 10 bar, während der Pufferspeicher für bis zu 6 bar ausgelegt ist, um den unterschiedlichen Druckanforderungen von Heizungsanlagen im Wohn- und Gewerbebereich gerecht zu werden. Die thermische Trennung zwischen dem Warmwasserkessel und dem Pufferspeicher sorgt für eine effiziente und gezielte Wärmeübertragung und minimiert die Energieverschwendung.

Die hohe Wärmedämmung der Kessel erhöht die Energieeffizienz, indem sie den Wärmeverlust deutlich reduziert. Dies spart nicht nur Energie, sondern sorgt auch dafür, dass die Anlage während ihres Betriebs eine gleichbleibende Leistung erbringt. Die Integration eines Wärmetauschers in den Brauchwasserbehälter ermöglicht eine schnelle Erwärmung des Brauchwassers und stellt sicher, dass warmes Wasser bei Bedarf zur Verfügung steht, ohne die mit herkömmlichen Systemen verbundenen Wartezeiten.

Regelmäßige Kontrollen und Wartungen erleichtern die Langlebigkeit und Zuverlässigkeit der kombikesseln.

S235JR


COMBINATIEBOILERS - WKB-HV Series

ALGEMENE INFORMATIE

De WKB-HV Series is een serie combinatieboilers die ontworpen is om een compacte en efficiënte oplossing te bieden voor verwarmings- en warmwaterbehoeften. Elke unit in deze serie integreert op een slimme manier twee thermisch gescheiden compartimenten: een bovenste compartiment dat dienst doet als tapwaterboiler voor sanitair warm water, uitgerust met één warmtewisselaar, en een onderste compartiment dat een buffervat herbergt. Dit ontwerp bespaart aanzienlijk ruimte door wat traditioneel twee aparte eenheden zouden zijn, te combineren tot één samenhangend systeem. Bovendien zijn deze combiketels zeer energiezuinig dankzij hun hoge warmte-isolatie, waardoor ze een uitstekende keuze zijn voor woningen en bedrijven die hun verwarmingssystemen willen optimaliseren zonder aan prestaties in te boeten. Over het geheel genomen betekenen de combiketels uit de WKB-HV Series een aanzienlijke vooruitgang in boiler-technologie, omdat ze ruimtebesparende voordelen bieden zonder afbreuk te doen aan de functionaliteit of efficiëntie van afzonderlijke eenheden.

S235JR


CONSTRUCTIE INFORMATIE

De combinatieboilers uit de WKB-HV Series zijn robuust gemaakt van S235JR staal, dat bekend staat om zijn structurele integriteit en duurzaamheid. Dankzij het ontwerp kan de warmwaterboiler werken met een maximale werkdruk van 10 bar, terwijl het buffervat geschikt is voor maximaal 6 bar, zodat kan worden voldaan aan de verschillende drukeisen van residentiële en commerciële verwarmingssystemen. De thermische scheiding tussen de warmwaterboiler en het buffervat zorgt ervoor dat de warmteoverdracht efficiënt en gericht is, waardoor energieverpilling tot een minimum wordt beperkt.

De hoge thermische isolatie van de combinatieboilers verbetert hun energie-efficiëntie door warmteverlies aanzienlijk te beperken. Deze eigenschap bespaart niet alleen energie, maar zorgt er ook voor dat het systeem constante prestaties levert tijdens de werking. De integratie van een warmtewisselaar in het tapwatercompartiment zorgt voor een snelle opwarming van het tapwater, waardoor warm water op aanvraag beschikbaar is zonder de wachttijden die geassocieerd worden met traditionele systemen.

Regelmatige controles en onderhoud worden vergemakkelijkt om de levensduur en betrouwbaarheid van de combinatieboilers te verlengen.

COMBINATION BOILERS - WKB-HV(V2) Series

GENERAL INFORMATION

The WKB-HV(V2) Series introduces an upgraded and enhanced version of our established WKB-HV combination boilers. Retaining the innovative dual-compartment design, this series features a strategic reconfiguration with the buffertank now placed in the upper compartment—ideal for efficient air venting—while the domestic hot water tank is positioned below. This redesign not only optimizes the system's functionality but also enhances the overall efficiency and ease of maintenance. Built with high-grade materials and designed to provide maximum thermal insulation, the WKB-HV(V2) Series is perfect for those seeking a space-saving yet powerful heating solution that integrates advanced thermal management with robust performance. This series is designed to meet the demands of both residential and commercial applications, offering a compact yet highly efficient solution for heating and hot water. Whether upgrading from an older system or installing new, the WKB-HV(V2) Series provides a sophisticated, reliable, and cost-effective solution that stands out for its advanced engineering and thoughtful design.

**SUS316L /
SUS304-2B**



CONSTRUCTION INFORMATION

The WKB-HV(V2) Series combination boilers are meticulously crafted with a focus on durability and efficiency. The interiors of these combination boilers are made from SUS304-2B stainless steel, providing excellent resistance to corrosion and ensuring longevity and cleanliness of the water handling components. The heat exchanger, constructed from SUS316L stainless steel, offers superior corrosion resistance and is particularly effective in transferring heat efficiently, which is crucial for maintaining the system's performance over time.

Thermal insulation is a key feature of the WKB-HV(V2) Series, with insulation thickness ranging from 50 to 60mm depending on the model. This high level of insulation significantly reduces heat loss, enhancing the energy efficiency of the system and leading to sustained savings in energy costs. The new configuration, with the buffer tank above the hot water boiler, facilitates easier and more effective air venting, thereby improving the operational efficiency and longevity of the system.

Regular checks and maintenance are facilitated to extend the longevity and reliability of the combination boilers.

KOMBIKESSELN - WKB-HV(V2) Series

ALLGEMEINE INFORMATIONEN

Die Serie WKB-HV(V2) ist eine aktualisierte und verbesserte Version unserer bewährten WKB-HV-Kombikessel. Unter Beibehaltung der innovativen Zweikammer-Konstruktion bietet diese Serie eine strategische Neukonfiguration, bei der der Pufferspeicher jetzt im oberen Fach untergebracht ist - ideal für eine effiziente Entlüftung - während der Brauchwasserspeicher unten positioniert ist. Diese Umgestaltung optimiert nicht nur die Funktionalität des Systems, sondern verbessert auch die Gesamteffizienz und die Wartungsfreundlichkeit. Die WKB-HV(V2)-Serie ist aus hochwertigen Materialien gefertigt und auf maximale Wärmedämmung ausgelegt. Sie eignet sich perfekt für alle, die eine platzsparende und dennoch leistungsstarke Heizlösung suchen, die fortschrittliches Wärmemanagement mit robuster Leistung verbindet. Diese Serie ist so konzipiert, dass sie die Anforderungen von privaten und gewerblichen Anwendungen erfüllt und eine kompakte und dennoch hocheffiziente Lösung für Heizung und Warmwasser bietet.

SUS316L /
SUS304-2B



KONSTRUKTIONSinFORMATIONEN

Die Kombikessel der Serie WKB-HV(V2) sind sorgfältig gefertigt und zeichnen sich durch Langlebigkeit und Effizienz aus. Die Innenräume dieser Kombikessel sind aus Edelstahl SUS304-2B gefertigt, der eine hervorragende Korrosionsbeständigkeit bietet und die Langlebigkeit und Sauberkeit der wasserführenden Komponenten gewährleistet. Der Wärmetauscher aus Edelstahl SUS316L bietet eine hervorragende Korrosionsbeständigkeit und ist besonders effektiv bei der effizienten Wärmeübertragung, was für die Aufrechterhaltung der Leistung des Systems auf lange Sicht entscheidend ist.

Die Wärmedämmung ist ein wesentliches Merkmal der WKB-HV(V2)-Serie, wobei die Dämmstärke je nach Modell zwischen 50 und 60 mm liegt. Diese hohe Isolierung verringert den Wärmeverlust erheblich, was die Energieeffizienz des Systems erhöht und zu nachhaltigen Einsparungen bei den Energiekosten führt. Die neue Konfiguration mit dem Pufferspeicher oberhalb des Warmwasserboilers ermöglicht eine einfachere und effektivere Entlüftung und verbessert so die Betriebseffizienz und Langlebigkeit des Systems.

Regelmäßige Kontrollen und Wartungen erleichtern die Langlebigkeit und Zuverlässigkeit der kombikesseln.

COMBINATIEBOILERS - WKB-HV(V2) Series

ALGEMENE INFORMATIE

De WKB-HV(V2) Series introduceert een verbeterde en verbeterde versie van onze gevestigde WKB-HV combinatieboilers. Met behoud van het innovatieve ontwerp met twee compartimenten, heeft deze serie een strategische herconfiguratie waarbij het buffervat nu in het bovenste compartiment is geplaatst - ideaal voor efficiënte ontluchting - terwijl de tapwaterboiler eronder is geplaatst. Dit nieuwe ontwerp optimaliseert niet alleen de functionaliteit van het systeem, maar verbetert ook de algehele efficiëntie en het onderhoudsgemak. De WKB-HV(V2) Series is gebouwd met hoogwaardige materialen en ontworpen voor maximale warmte-isolatie. Deze serie is perfect voor wie op zoek is naar een ruimtebesparende maar krachtige verwarmingsoplossing die geavanceerd warmtebeheer integreert met robuuste prestaties. Deze serie is ontworpen om te voldoen aan de eisen van zowel residentiële als commerciële toepassingen en biedt een compacte maar zeer efficiënte oplossing voor verwarming en warm water. Of u nu een ouder systeem wilt upgraden of een nieuw systeem wilt installeren, de WKB-HV(V2) Series biedt een geavanceerde, betrouwbare oplossing.

**SUS316L /
SUS304-2B**



CONSTRUCTIE INFORMATIE

De WKB-HV(V2) Series combinatieboilers zijn zorgvuldig vervaardigd met de focus op duurzaamheid en efficiëntie. Het binnenwerk van deze combinatieboiler is gemaakt van SUS304-2B roestvrij staal, waardoor ze uitstekend bestand zijn tegen corrosie en de waterbehandelingscomponenten lang meegaan en schoon blijven. De warmtewisselaar, gemaakt van SUS316L roestvrij staal, biedt een superieure weerstand tegen corrosie en is bijzonder effectief in het efficiënt overbrengen van warmte, wat cruciaal is voor het op lange termijn behouden van de prestaties van het systeem.

Thermische isolatie is een belangrijk kenmerk van de WKB-HV(V2) Series, met een isolatiedikte van 50 tot 60 mm afhankelijk van het model. Dit hoge isolatieniveau vermindert warmteverlies aanzienlijk, wat de energie-efficiëntie van het systeem verbetert en leidt tot blijvende besparingen op energiekosten. De nieuwe configuratie, met het buffervat boven de tapwaterboiler, maakt een eenvoudigere en effectievere ontluchting mogelijk, waardoor de operationele efficiëntie en de levensduur van het systeem worden verbeterd.





Regelmatige controles en onderhoud worden vergemakkelijkt om de levensduur en betrouwbaarheid van de combinatieboilers te verlengen.

TECHNICAL DATA
TECHNISCHE DATEN
TECHNISCHE GEGEVENS

AE-BT Series + AE-BT(V2) Series
AE-DHW Series
WKB-HV Series + WKB-HV(V2) Series

AE-BT Series

MODEL OVERVIEW | MODELL-ÜBERSICHT | MODELOVERZICHT

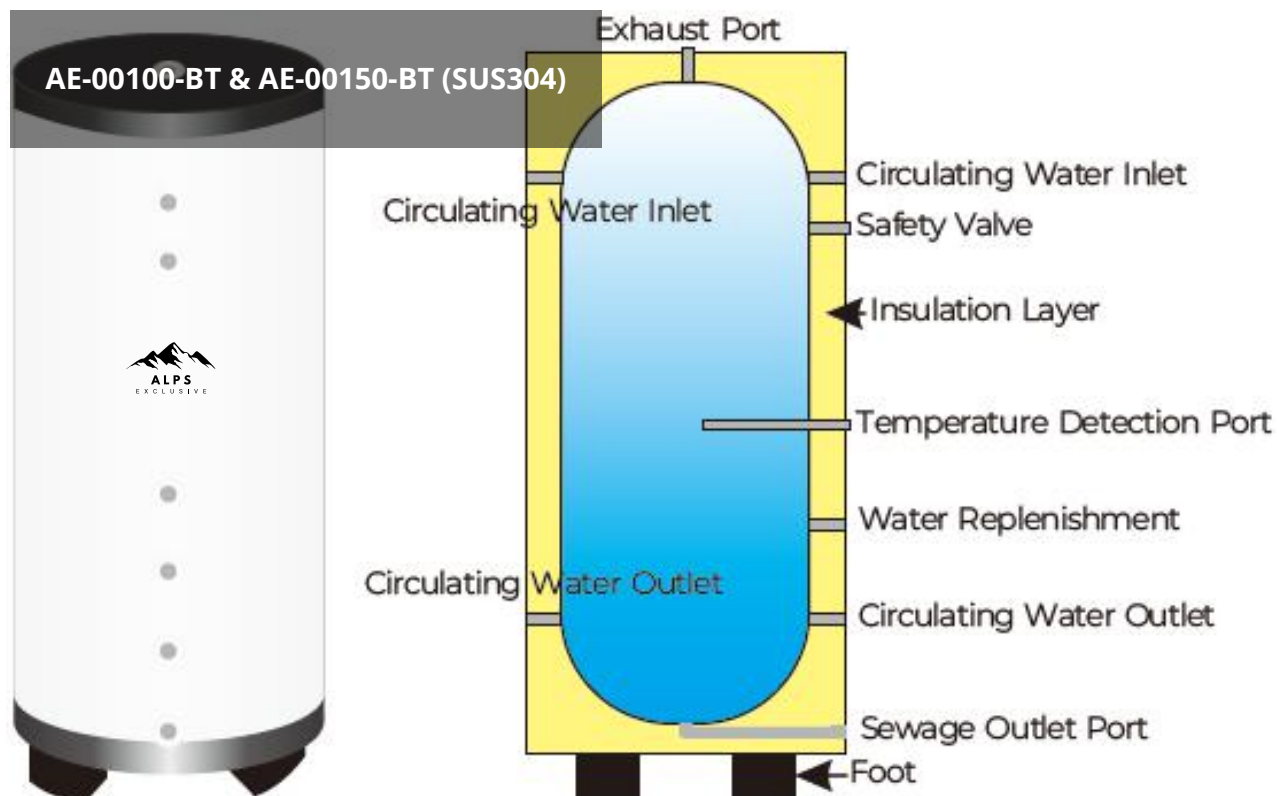
Model Modell Model	Modelname Modellbezeichnung Modelnaam	Volume Inhalt Inhoud (L)	Inside tank material Material des innenbehälters Materiaal binnenzijde	ERP	Dimensions Abmessungen Afmetingen L x W x H (cm)	Weight Gewicht Gewicht (KG)
	AE-00050-BT	50L	SUS316L (SS/RVS)	B	47 x 47 x 65 cm	16 KG
	AE-00080-BT	80L	SUS316L (SS/RVS)	B	47 x 47 x 93 cm	21 KG
	AE-00100-BT	100L	SUS304 (SS/RVS)	B	47 x 47 x 109 cm	30 KG
	AE-00150-BT	150L	SUS304 (SS/RVS)	B	47 x 47 x 153 cm	35 KG

The AE-00050-BT and AE-00080-BT can be placed either standing, lying or hanging. Includes wall mounting kit.

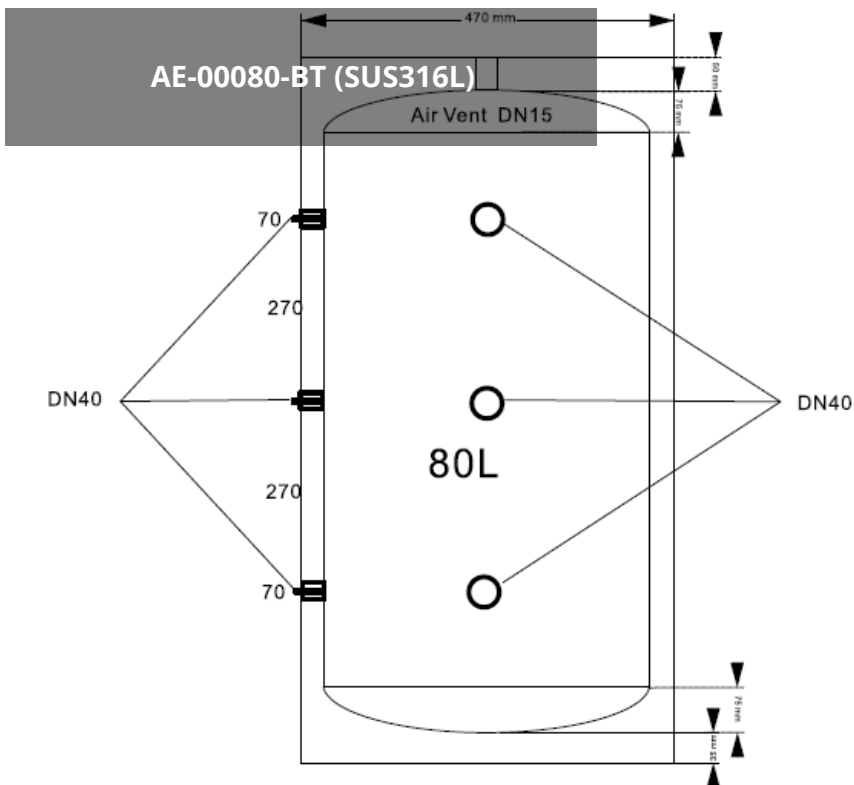
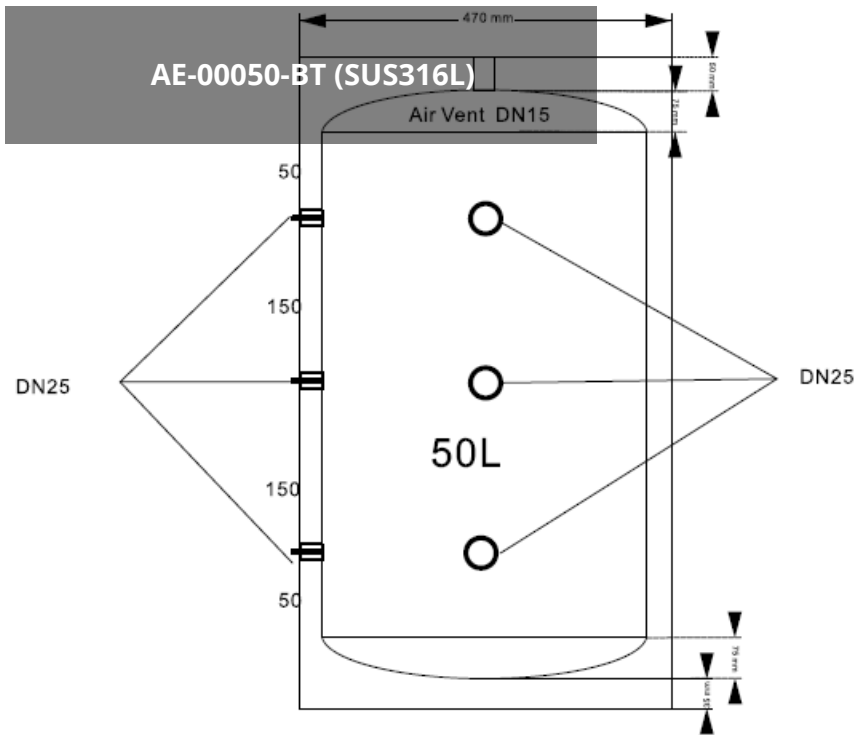
Die AE-00050-BT und AE-00080-BT können entweder stehend, liegend oder hängend aufgestellt werden. Inklusive Wandmontageset.

De AE-00050-BT en AE-00080-BT kunnen staand, liggend of hangend worden geplaatst. Inclusief wandmontageset.

SCHEMATIC OVERVIEW | SCHEMATISCHE ÜBERSICHT | SCHEMATISCH OVERZICHT






AE-BT Series



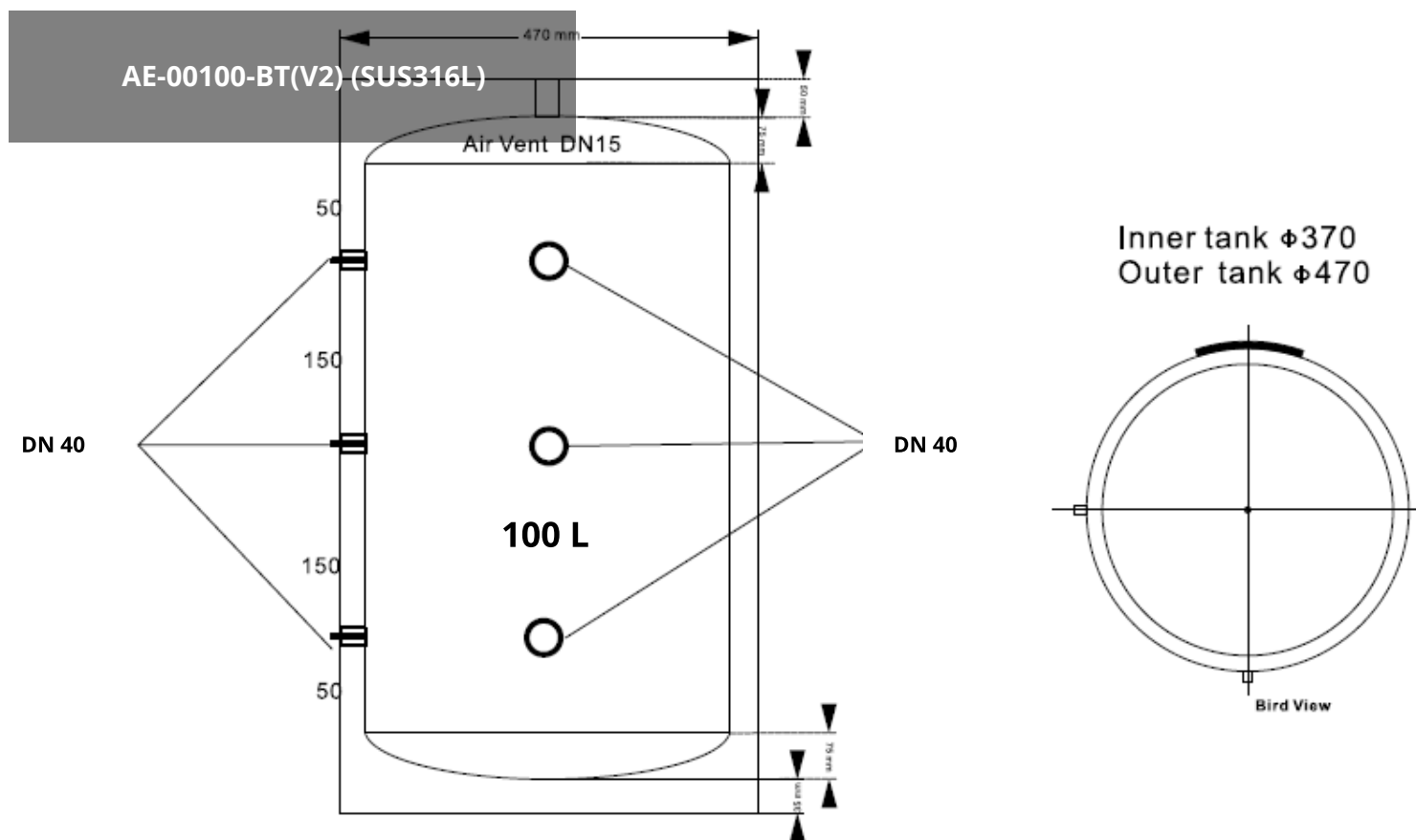
AE-BT(V2) Series

MODEL OVERVIEW | MODELL-ÜBERSICHT | MODELOVERZICHT

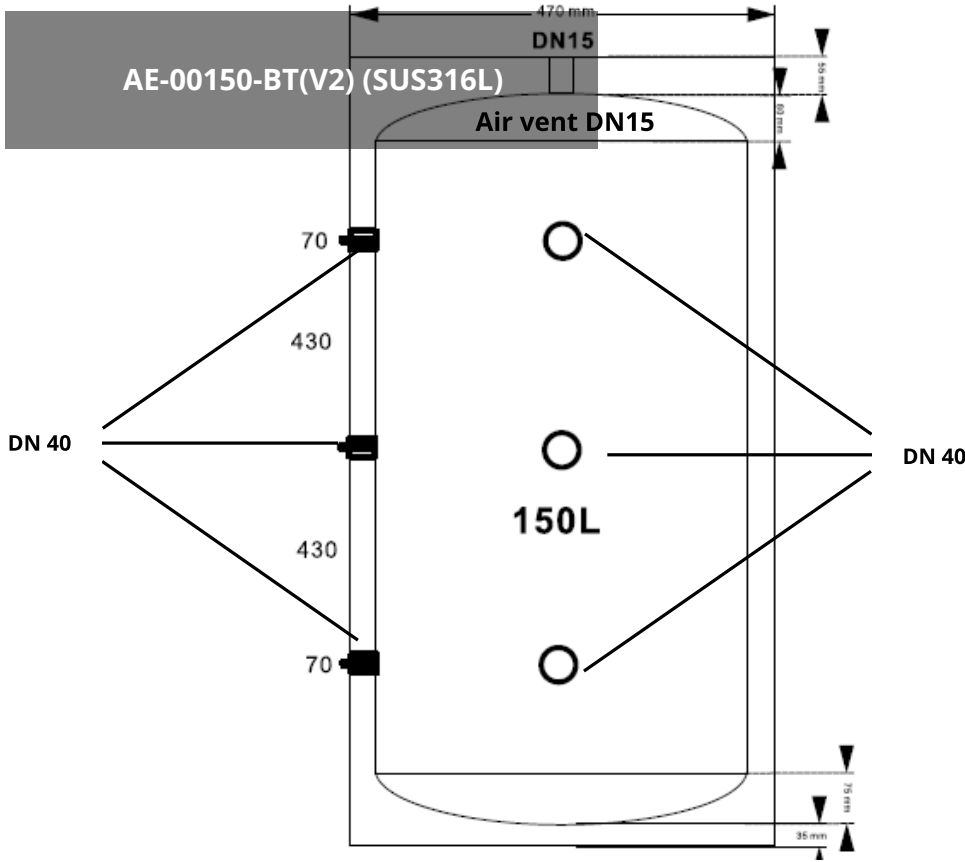
Model Modell Model	Modelname Modellbezeichnung Modelnaam	Volume Inhalt Inhoud (L)	Inside tank material Material des innenbehälters Materiaal binnenzijde	ERP	Dimensions Abmessungen Afmetingen L x W x H (cm)	Weight Gewicht Gewicht (KG)
	AE-00100-BT(V2)	100L	SUS316L (SS/RVS)	B	47 x 47 x 117 cm	28 KG
	AE-00150-BT(V2)	150L	SUS316L (SS/RVS)	B	52 x 52 x 133 cm	21 KG
	AE-00200-BT	200L	SUS316L (SS/RVS)	B	55 x 55 x 147 cm	41 KG

The AE-00100-BT(V2), AE-00150-BT(V2) and AE-00200-BT(V2) can be placed either standing. Includes mounting feet.
Die AE-00100-BT(V2), AE-00150-BT(V2) und AE-00200-BT(V2) können stehend aufgestellt werden. Inklusive Montagefüße.
De AE-00100-BT(V2), AE-00150-BT(V2) en AE-00200-BT(V2) kunnen beide staand geplaatst worden. Inclusief montagevoetjes.

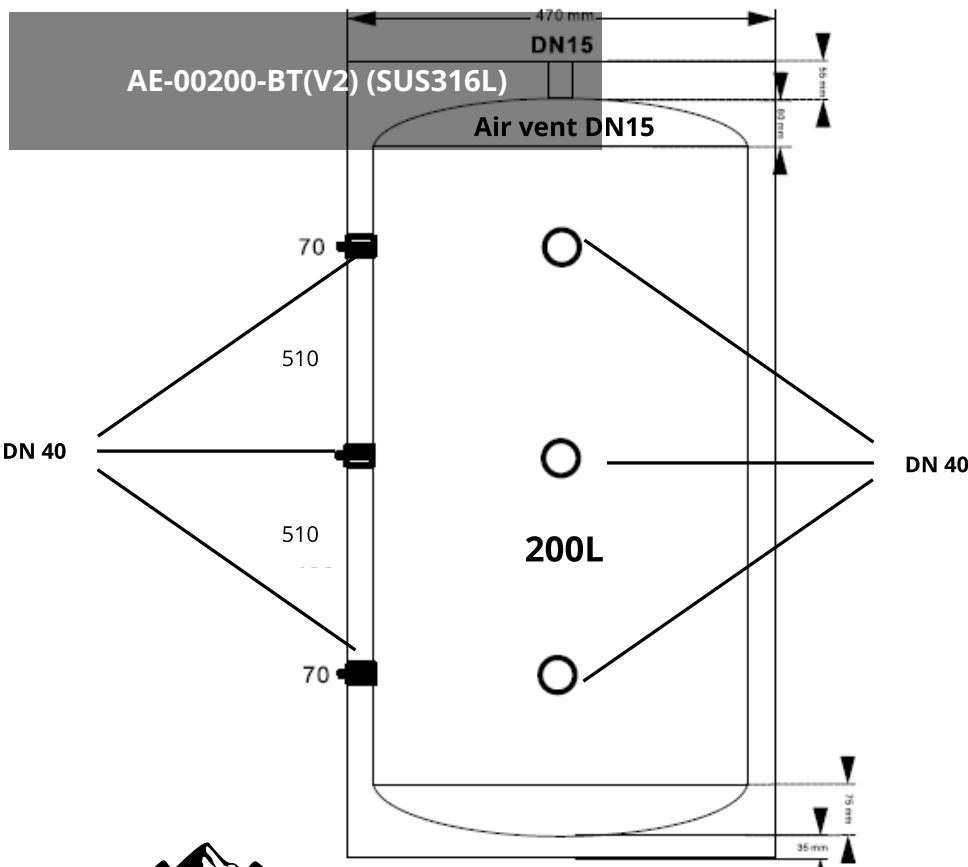
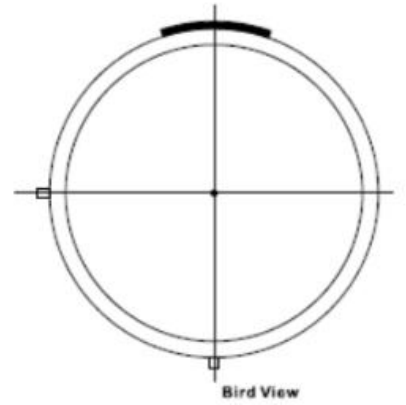
SCHEMATIC OVERVIEW | SCHEMATISCHE ÜBERSICHT | SCHEMATISCH OVERZICHT



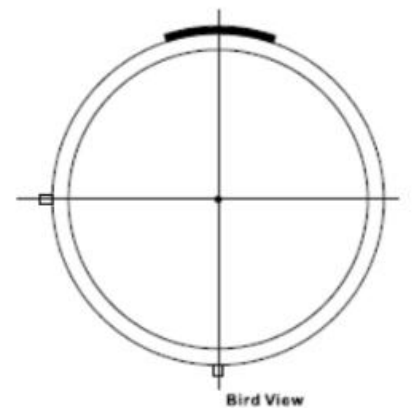
AE-BT(V2) Series



DN40
Inner tank $\Phi 420$
Outer tank $\Phi 520$



DN40
Inner tank $\Phi 450$
Outer tank $\Phi 550$



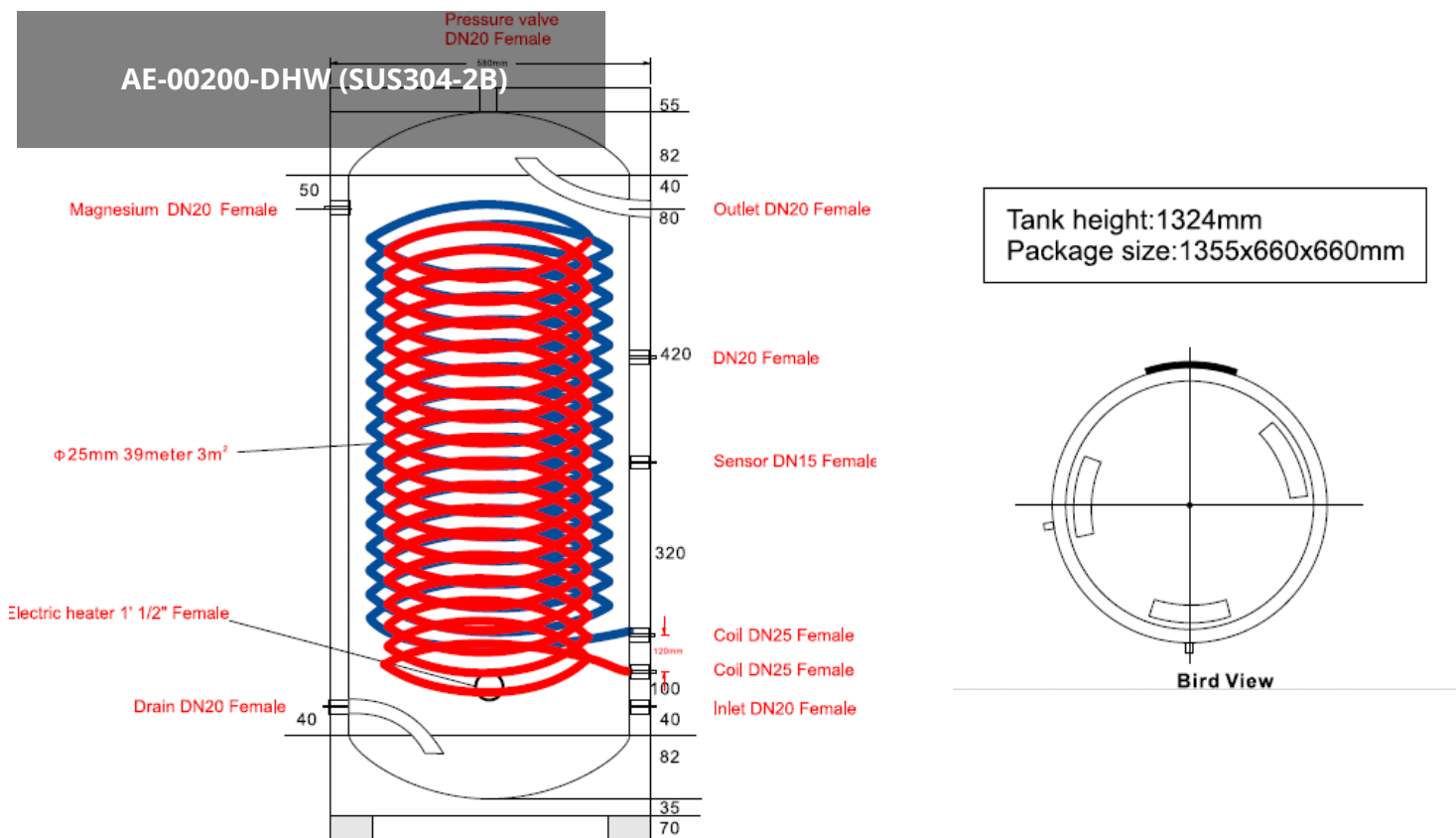
AE-DHW Series

MODEL OVERVIEW | MODELL-ÜBERSICHT | MODELOVERZICHT

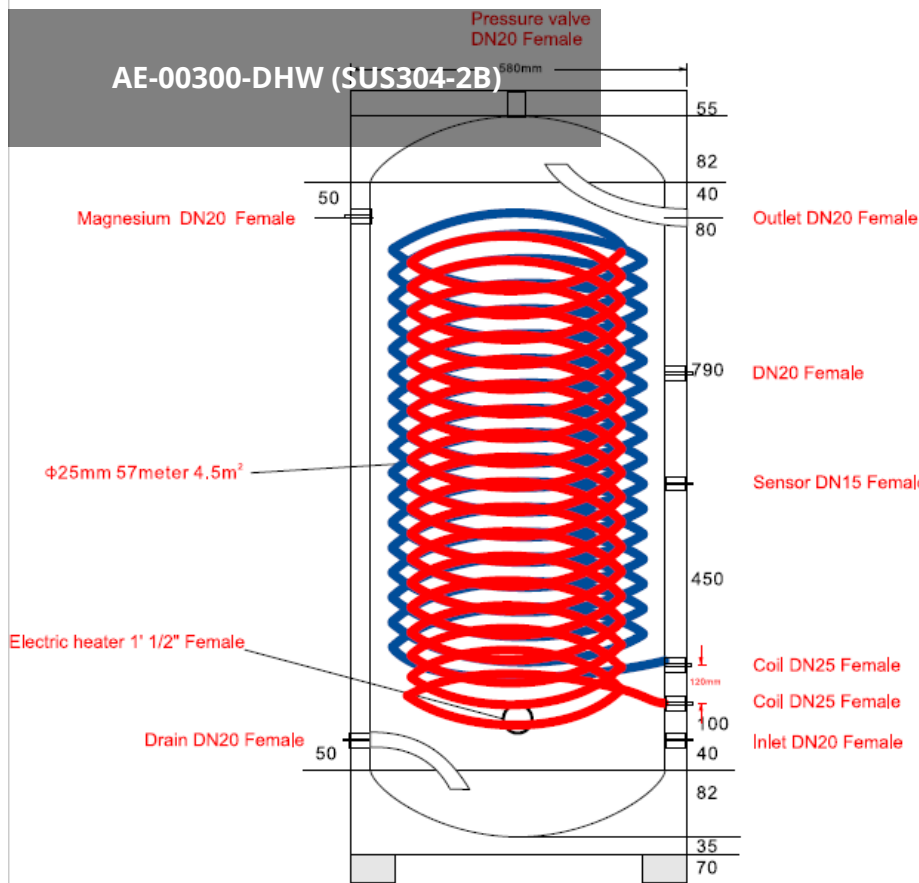
Model Modell Model	Modelname Modellbezeichnung Modelnaam	Volume Inhalt Inhoud (L)	Inside tank material Material des innenbehälters Materiaal binnenzijde	ERP	Dimensions Abmessungen Afmetingen L x W x H (cm)	Weight Gewicht Gewicht (KG)
	AE-00200-DHW	200L	SUS304-2B (SS/RVS)	B	58 x 58 x 133 cm	64 KG
	AE-00300-DHW	300L	SUS304-2B (SS/RVS)	B	58 x 58 x 182 cm	93 KG
	AE-00500-DHW	500L	SUS304-2B (SS/RVS)	C	70 x 70 x 193 cm	125 KG

The AE-00200-DHW, AE-00300-DHW and AE-00500-DHW can be placed either standing. Includes mounting feet.
 Die AE-00200-DHW, AE-00300-DHW and AE-00500-DHW können stehend aufgestellt werden. Inklusive Montagefüße.
 De AE-00200-DHW, AE-00300-DHW and AE-00500-DHW kunnen beide staand geplaatst worden. Inclusief montagevoetjes.

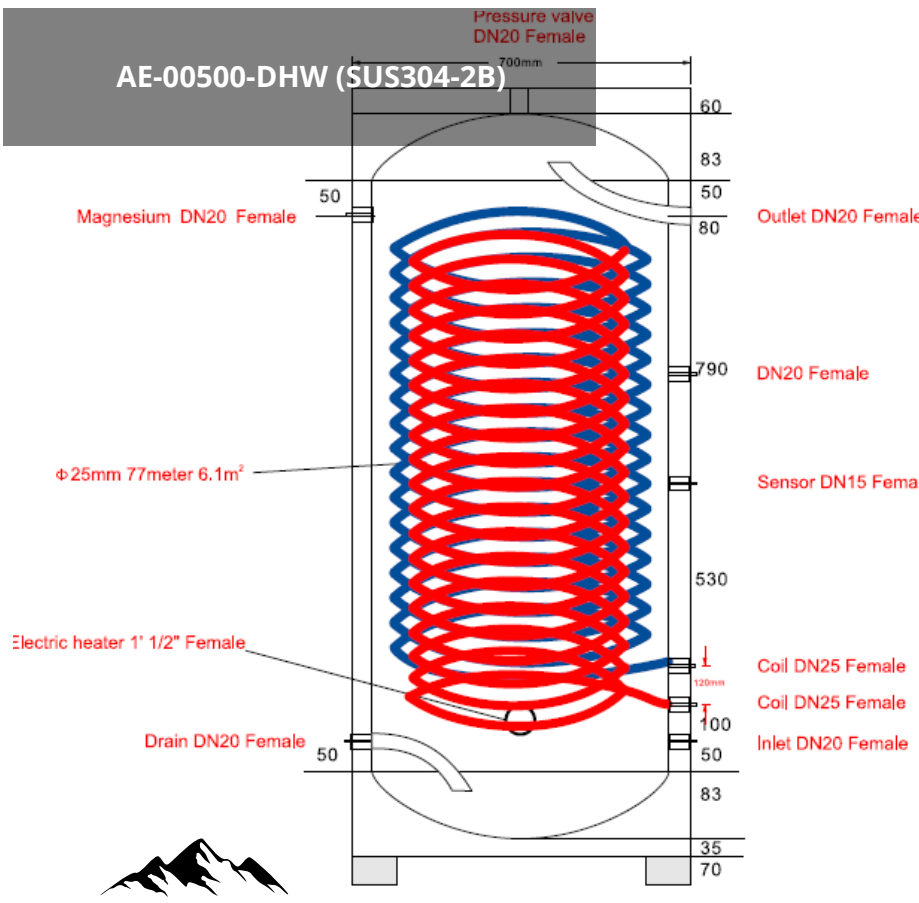
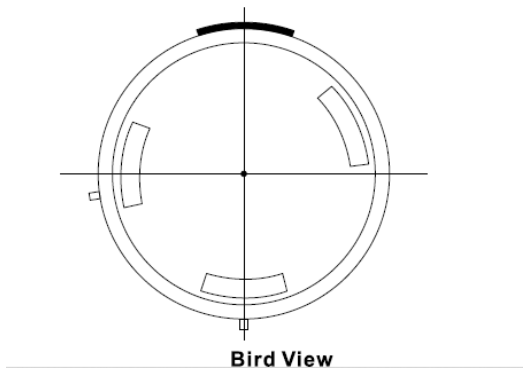
SCHEMATIC OVERVIEW | SCHEMATISCHE ÜBERSICHT | SCHEMATISCH OVERZICHT



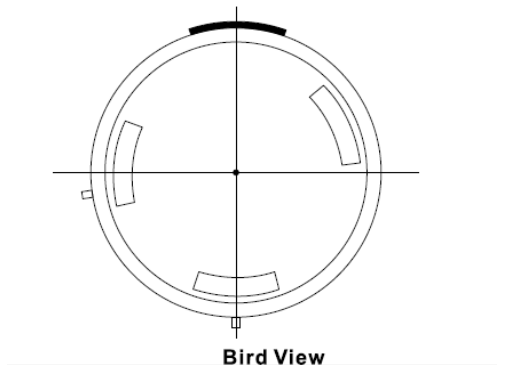
AE-DHW Series



Tank height: 1824mm
Package size: 1854x660x660mm



Tank height: 1931mm
Package size: 1960x770x770mm



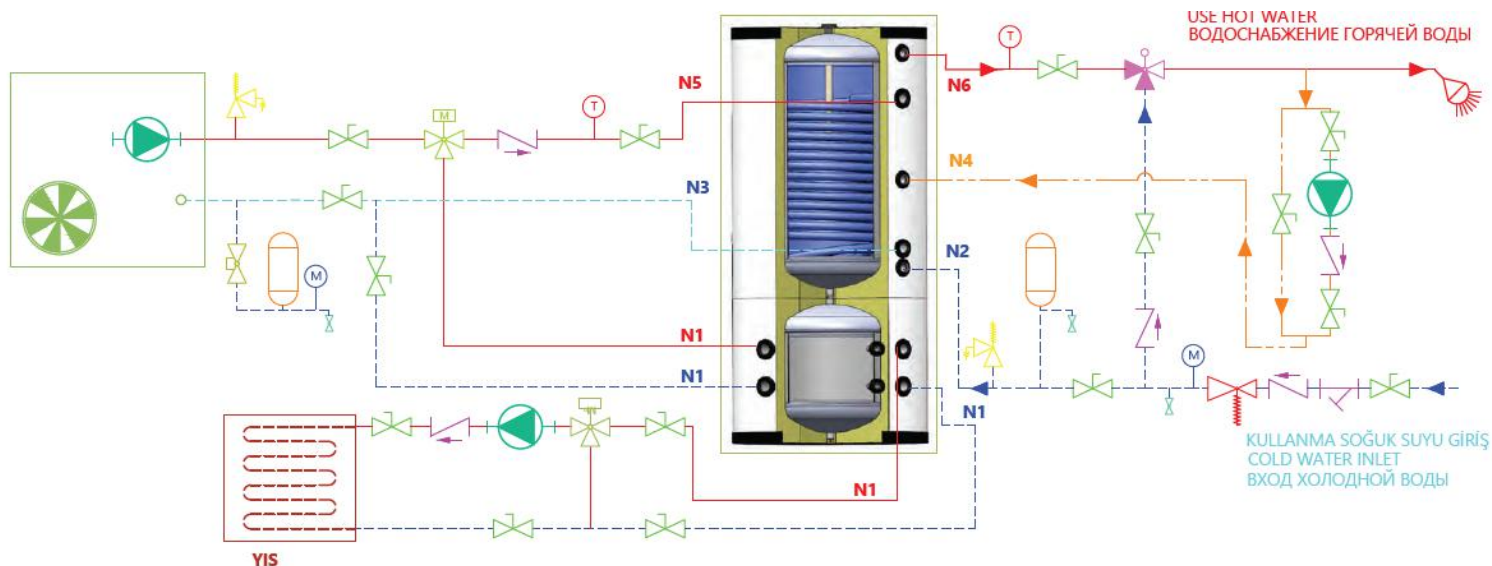
WKB-HV Series

MODEL OVERVIEW | MODELL-ÜBERSICHT | MODELOVERZICHT

Model Modell Model	Modelname Modellbezeichnung Modelnaam	Volume Inhalt Inhoud DHW (L)	Volume Inhalt Inhoud CV (L)	Inside tank material Material des innenbehälters Materiaal binnenzijde	ERP	Dimensions Abmessungen Afmetingen L x W x H (cm)	Weight Gewicht Gewicht (KG)
	WKB-HV-200/80L	200L	80L	S235JR (STEEL/STAAL)	C	70 x 70 x 131 cm	110 KG
	WKB-HV-200/100L	200L	100L	S235JR (STEEL/STAAL)	C	70 x 70 x 142 cm	116 KG
	WKB-HV-300/100L	300L	100L	S235JR (STEEL/STAAL)	C	70 x 70 x 176 cm	165 KG
	WKB-HV-300/200L	300L	200L	S235JR (STEEL/STAAL)	C	70 x 70 x 201 cm	175 KG

The WKB-HV-200/80L, WKB-HV-200/100L, WKB-HV-300/100L and WKB-HV-300-200L can be placed either standing. Includes mounting feet.
 Die WKB-HV-200/80L, WKB-HV-200/100L, WKB-HV-300/100L and WKB-HV-300-200L können stehend aufgestellt werden. Inklusive Montagefüße.
 De WKB-HV-200/80L, WKB-HV-200/100L, WKB-HV-300/100L and WKB-HV-300-200L kunnen beide stand geplaatst worden. Inclusief montagevoetjes.

SCHEMATIC OVERVIEW | SCHEMATISCHE ÜBERSICHT | SCHEMATISCH OVERZICHT



The Connection Diagram Given Above Is an Example. Make the assembly in accordance with the Current Standards.
 Das oben dargestellte Anschlussschema ist ein Beispiel. Führen Sie die Montage gemäß den geltenden Normen durch.
 Het bovenstaande aansluitschema is een voorbeeld. Maak de assemblage in overeenstemming met de huidige normen.

WKB-HV(V2) Series

MODEL OVERVIEW | MODELL-ÜBERSICHT | MODELOVERZICHT

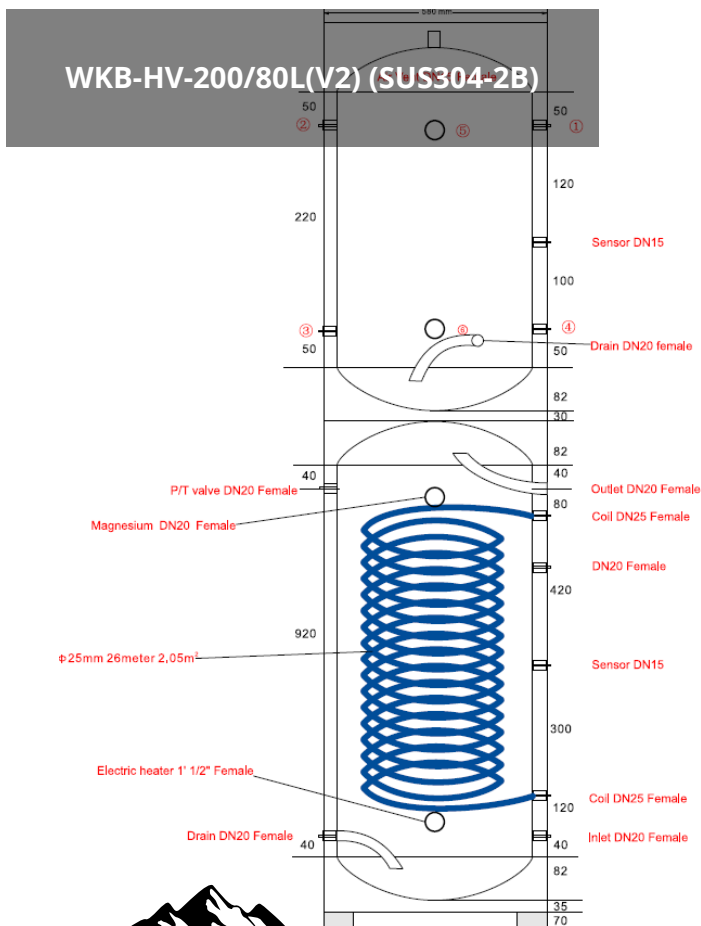
Model Modell Model	Modelname Modellbezeichnung Modelnaam	Volume Inhalt Inhoud DHW (L)	Volume Inhalt Inhoud CV (L)	Inside tank material Material des innenbehälters Materiaal binnenzijde	ERP	Dimensions Abmessungen Afmetingen L x W x H (cm)	Weight Gewicht Gewicht (KG)
	WKB-HV-200/80L(V2)	200L	80L	SUS304-2B (SS/RVS)	B	70 x 70 x 131 cm	110 KG
	WKB-HV-200/100L(V2)	200L	100L	SUS304-2B (SS/RVS)	B	70 x 70 x 142 cm	116 KG
	WKB-HV-300/100L(V2)	300L	100L	SUS304-2B (SS/RVS)	C	70 x 70 x 176 cm	165 KG
	WKB-HV-300/150L(V2)	300L	200L	SUS304-2B (SS/RVS)	C	70 x 70 x 201 cm	175 KG

The WKB-HV-200/80L(V2), WKB-HV-200/100L(V2), WKB-HV-300/100L(V2) and WKB-HV-300-150L(V2) can be placed either standing. Includes mounting feet.

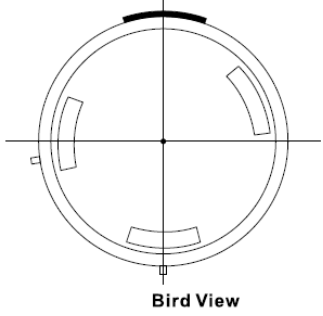
Die WKB-HV-200/80L(V2), WKB-HV-200/100L(V2), WKB-HV-300/100L(V2) and WKB-HV-300-150L(V2) können stehend aufgestellt werden. Inklusive Montagefüße.

De WKB-HV-200/80L(V2), WKB-HV-200/100L(V2), WKB-HV-300/100L(V2) and WKB-HV-300-150L(V2) kunnen beide staand geplaatst worden. Inclusief montagevoetjes.

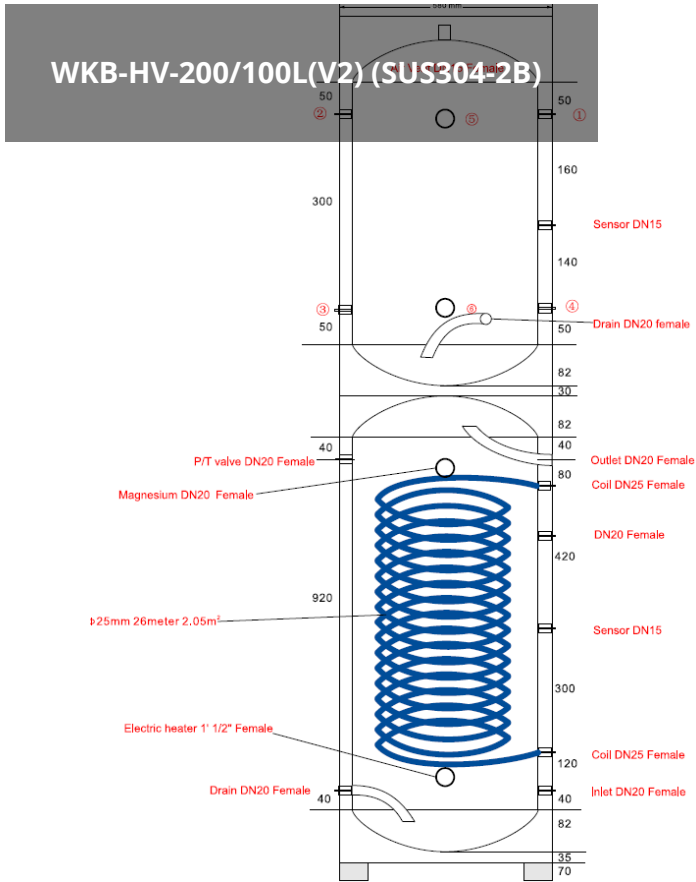
SCHEMATIC OVERVIEW | SCHEMATISCHE ÜBERSICHT | SCHEMATISCH OVERZICHT



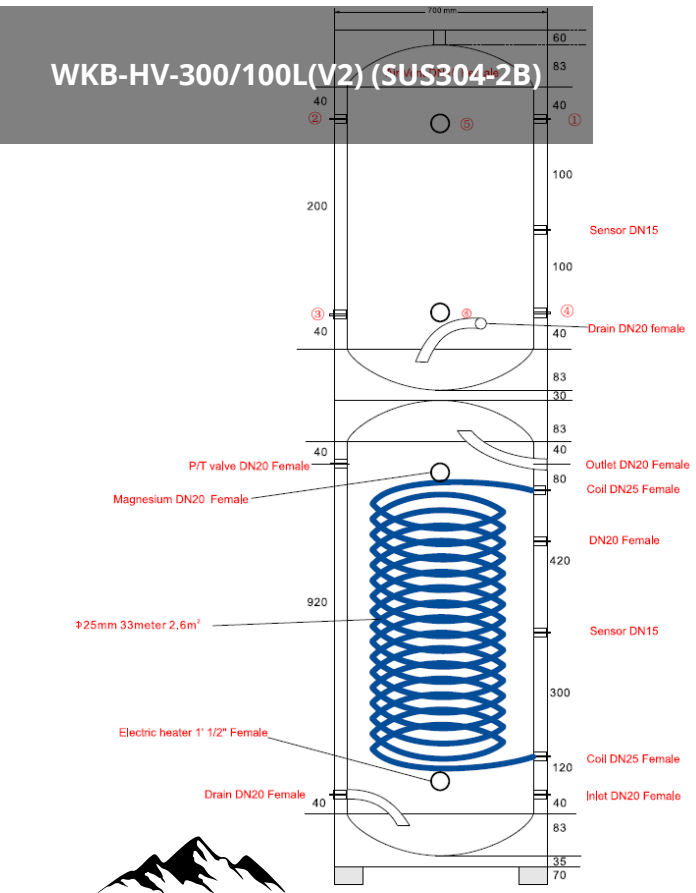
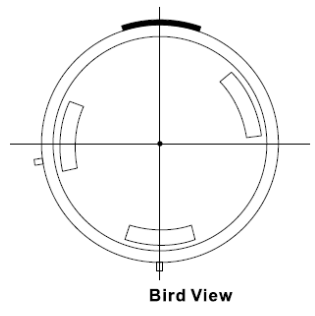
Bufler tank
 ①②③④⑤⑥
 are all DN40 Female
 package size: 1865x660x660mm
 tank height 1845mm
200L+80L



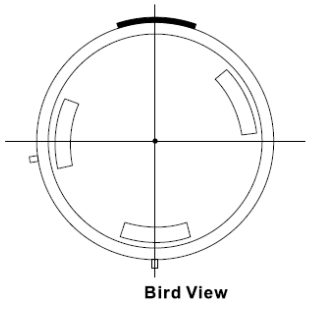
WKB-HV(V2) Series



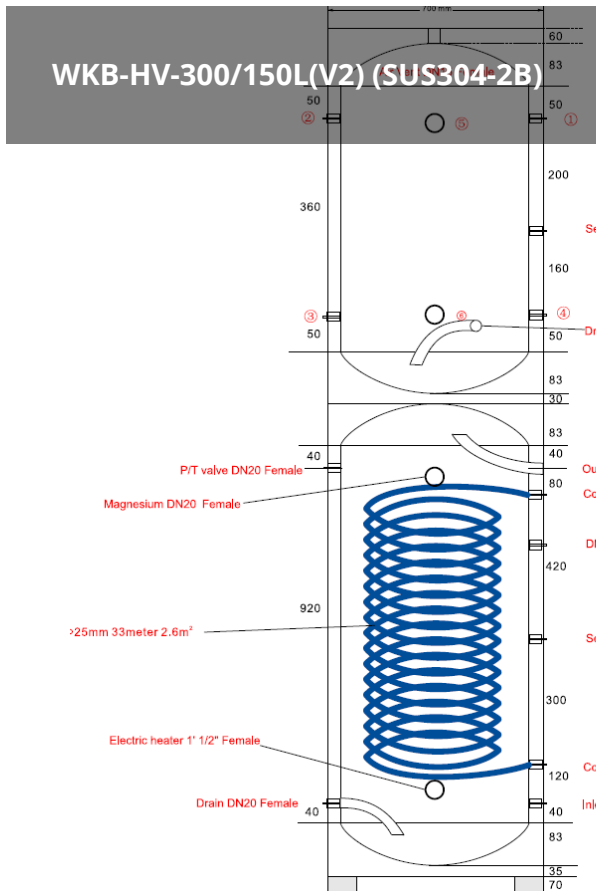
Butler tank
①②③④⑤⑥
are all DN40 Female
package size:1945x660x660mm
tank height 1925mm
200L+100L



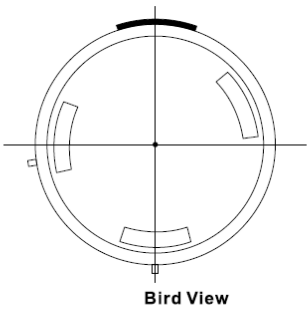
Butler tank
①②③④⑤⑥
are all DN40 Female
package size:1840x770x770mm
tank height 1820mm
300L+100L



WKB-HV(V2) Series



Bufler tank
①②③④⑤⑥
are all DN40 Female
package size:2020x770x770mm
tank height 2000mm
300L+150L



SPECIFICATION LIST
SPEZIFIKATIONENLISTE
SPECIFICATIELIJST

AE-BT Series + AE-BT(V2) Series
AE-DHW Series
WKB-HV Series + WKB-HV(V2) Series

AE-BT Series + AE-BT(V2) Series

SPECIFICATIONLIST | SPEZIFIKATIONENLISTE | SPECIFICATIELIJST

BUFFERTANKS PUFFERSPEICHER BUFFERVATEN	AE- 00050-BT	AE- 00080-BT	AE- 00100-BT	AE- 00150-BT	AE-00100- BT(V2)	AE-00150- BT(V2)	AE-00200- BT(V2)
Volume Band Inhoud	50 L	80 L	100 L	150 L	100 L	150 L	200 L
Diameter Durchmesser Diameter	470 MM					520 MM	550 MM
Height Höhe Hoogte	650 MM	930 MM	1090 MM	1530 MM	1170 MM	1330 MM	1470 MM
Circulation 1 inlet Zirkulation 1 Einlass Circulatie water ingang 1	G 1" F	G 1 1/2" F	G 1" F		G 1 1/2" F		
Circulation 1 outlet Zirkulation 1 Auslass Circulatie water uitgang 1	G 1" F	G 1 1/2" F	G 1" F		G 1 1/2" F		
Circulation 2 inlet Zirkulation 2 Einlass Circulatie water ingang 2	G 1" F	G 1 1/2" F	G 1" F		G 1 1/2" F		
Circulation 2 outlet Zirkulation 2 Auslass Circulatie water uitgang 2	G 1" F	G 1 1/2" F	G 1" F		G 1 1/2" F		
Circulation 3 inlet Zirkulation 3 Einlass Circulatie water ingang 3	G 1" F	G 1 1/2" F	/		G 1 1/2" F		
Circulation 3 outlet (optional) Zirkulation 3 Auslass Circulatie water uitgang 3	G 1" F	G 1 1/2" F	/		G 1 1/2" F		

BUFFERTANKS PUFFERSPEICHER BUFFERVATEN	AE- 00050-BT	AE- 00080-BT	AE- 00100-BT	AE- 00150-BT	AE-00100- BT(V2)	AE-00150- BT(V2)	AE-00200- BT(V2)
Water filling port Wassereinfüllöffnung Watervulpoort	/		G 3/4" F			/	
Exhaust port Auspufföffnung Ontluchting aansluiting	G 1/2" F						
Sewage outlet port Abwasserausgang Anschluss Condensuitlaat	/		G 3/4" M			/	
Temperaturesensor port Temperatuerfassung Temperatuursensor poort	/		G 1/4" F			/	
Inner tank thickness Dicke des Innenbehälters Dikte binnentank	1,2 MM		1 MM			1,2 MM	
Inner tank material Material des Innenbehälters Materiaal binnentank	SUS304-2B		SUS304			SUS304-2B	
Insulation layer thickness Dicke der Isolierschicht Isolatielaag dikte	52,5 MM		50 MM			52,5 MM	
Insulation layer Isolierschicht Isolatielaag	Polyurethane Polyurethan Polyurethaan						
Working pressure Arbeitsdruck Maximale bedrijfsdruk	4 BAR						
Empty weight Leeres Gewicht Leeg gewicht	16 KG	21 KG	30 KG	35 KG	28 KG	35 KG	41 KG

AE-DHW Series

SPECIFICATIONLIST | SPEZIFIKATIONENLISTE | SPECIFICATIELIJST

DOMESTIC HOT WATER TANKS WÄRMWASSERSPEICHER TAPWATERBOILERS	AE-00200-DHW	AE-00300-DHW	AE-00500-DHW
Volume Band Inhoud	200 L	300 L	500 L
Diameter Durchmesser Diameter	580 MM		700 MM
Height Höhe Hoogte	1330 MM	1820 MM	1930 MM
Heat exchanger inlet Wärmetauscher eintritt Warmtewisselaar ingang	G 1" F		
Heat exchanger outlet Wärmetauscher ausgang Warmtewisselaar uitgang	G 1" F		
Electric (backup) heater Elektrische heizung (reserve) Elektrisch (backup) element	G 1 1/2" F		
Domestic hot water outlet Warmwasser auslass Tapwater uitgang	G 3/4" F		
Domestic cold water inlet Kaltwasser einlass Koud water ingang	G 3/4" F		
Magnesium port Magnesium anschluss Magnesium aansluiting	G 3/4" F		

DOMESTIC HOT WATER TANKS WARMWASSERSPEICHER TAPWATERBOILERS	AE-00200-DHW	AE-00300-DHW	AE-00500-DHW
Recirculation port Rezirkulationsanschluss Recirculatie aansluiting	G 3/4" F		
Pressure valve Druckventil Overdrukventiel	G 3/4" F		
Drain Ablauf Afvoer	G 3/4" F		
Heat exchanger material Material des wärmetauschers Warmtewisselaar materiaal	SUS316L		
Heat exchanger length Wärmetauscherlänge Lengte warmtewisselaar	39 M (25 MM)	57 M (25 MM)	77 M (25 MM)
Heat exchanger surface Wärmetauscheroberfläche Warmtewisselaar oppervlak	3 M2	4.5 M2	6.1 M2
Inner tank material Material des innenbehälters Materiaal binnentank	SUS304-2B		
Insulation layer thickness Dicke der isolierschicht Isolatielaag dikte	52,5 MM		
Insulation layer Isolierschicht Isolatielaag	Polyurethane Polyurethan Polyurethaan		
Working pressure Arbeitsdruck Maximale bedrijfsdruk	8 BAR		
Empty weight Leeres gewicht Leeg gewicht	64 KG	93 KG	125 KG

WKB-HV Series

SPECIFICATIONLIST | SPEZIFIKATIONENLISTE | SPECIFICATIELIJST

COMBINATIONBOILERS KOMBIKESSELN COMBINATIEBOILERS	WKB-HV- 200/80L	WKB-HV- 200/100L	WKB-HV- 300/100L	WKB-HV- 300/200L
Volume DHW Band DHW Inhoud DHW	200 L	200 L	300 L	300 L
Volume CV Band CV Inhoud CV	80 L	100 L	100 L	200 L
Diameter Durchmesser Diameter	700 MM			
Height Höhe Hoogte	1310 MM	1420 MM	1760 MM	2010 MM
Heat exchanger inlet Wärmetauscher eintritt Warmtewisselaar ingang	G 1 1/4" F			
Heat exchanger outlet Wärmetauscher ausgang Warmtewisselaar uitgang	G 1 1/4" F			
Electric (backup) heater Elektrische heizung (reserve) Elektrisch (backup) element	G 1 1/2" F			
Domestic hot water outlet Warmwasser auslass Tapwater uitgang	G 1" F			
Domestic cold water inlet Kaltwasser einlass Koud water ingang	G 1" F			
Magnesium port Magnesium anschluss Magnesium aansluiting	G 1 1/4" F			

COMBINATIONBOILERS KOMBIKESSELN COMBINATIEBOILERS	WKB-HV- 200/80L	WKB-HV- 200/100L	WKB-HV- 300/100L	WKB-HV- 300/200L
Recirculation port Rezirkulationsanschluss Recirculatie aansluiting	G 1" F			
Temperaturesensor port Temperaturerfassung Temperatuursensor poort	G 1/2" F (2x)			
Circulation 1 inlet Zirkulation 1 Einlass Circulatie water ingang 1	G 1 1/2" F			
Circulation 1 outlet Zirkulation 1 Auslass Circulatie water uitgang 1	G 1 1/2" F			
Circulation 2 inlet Zirkulation 2 Einlass Circulatie water ingang 2	G 1 1/2" F			
Circulation 2 outlet Zirkulation 2 Auslass Circulatie water uitgang 2	G 1 1/2" F			
Heat exchanger material Material des wärmetauschers Warmtewisselaar materiaal	SUS316L			
Inner tank material Material des innenbehälters Materiaal binnentank	SUS304-2B			
Insulation layer thickness Dicke der isolierschicht Isolatielaag dikte	52,5 MM			
Insulation layer Isolierschicht Isolatielaag	Polyurethane Polyurethan Polyurethaan			

COMBINATIONBOILERS KOMBIKESSELN COMBINATIEBOILERS	WKB-HV- 200/80L	WKB-HV- 200/100L	WKB-HV- 300/100L	WKB-HV- 300/200L
Working pressure buffertank Arbeitsdruck pufferspeicher Maximale bedrijfsdruk buffervat	6 BAR			
Working pressure domestic hot water tank Arbeitsdruck warmwasserspeicher Maximale bedrijfsdruk tapwaterboiler	10 BAR			
Empty weight Leeres gewicht Leeg gewicht	110 KG	116 KG	165 KG	175 KG

WKB-HV(V2) Series

SPECIFICATIONLIST | SPEZIFIKATIONENLISTE | SPECIFICATIELIJST

COMBINATIONBOILERS KOMBIKESSELN COMBINATIEBOILERS	WKB-HV- 200/80L(V2)	WKB-HV- 200/100L(V2)	WKB-HV- 300/100L(V2)	WKB-HV- 300/150L(V2)
Volume DHW Band DHW Inhoud DHW	200 L	200 L	300 L	300 L
Volume CV Band CV Inhoud CV	80 L	100 L	100 L	150 L
Diameter Durchmesser Diameter	580 MM		700 MM	
Height Höhe Hoogte	1840 MM	1920 MM	1820 MM	2000 MM
Heat exchanger inlet Wärmetauscher eintritt Warmtewisselaar ingang	G 1" F			
Heat exchanger outlet Wärmetauscher ausgang Warmtewisselaar uitgang	G 1" F			
Electric (backup) heater Elektrische heizung (reserve) Elektrisch (backup) element	G 1 1/2" F			
Domestic hot water outlet Warmwasser auslass Tapwater uitgang	G 3/4" F			
Domestic cold water inlet Kaltwasser einlass Koud water ingang	G 3/4" F			
Magnesium port Magnesium anschluss Magnesium aansluiting	G 3/4" F			

COMBINATIONBOILERS KOMBIKESSELN COMBINATIEBOILERS	WKB-HV- 200/80L(V2)	WKB-HV- 200/100L(V2)	WKB-HV- 300/100L(V2)	WKB-HV- 300/150L(V2)
Recirculation port Rezirkulationsanschluss Recirculatie aansluiting	G 3/4" F			
Temperaturesensor port Temperaturerfassung Temperatuursensor poort	G 1/2" F (2x)			
Circulation 1 inlet Zirkulation 1 Einlass Circulatie water ingang 1	G 1 1/2" F			
Circulation 1 outlet Zirkulation 1 Auslass Circulatie water uitgang 1	G 1 1/2" F			
Circulation 2 inlet Zirkulation 2 Einlass Circulatie water ingang 2	G 1 1/2" F			
Circulation 2 outlet Zirkulation 2 Auslass Circulatie water uitgang 2	G 1 1/2" F			
Circulation 3 inlet Zirkulation 3 Einlass Circulatie water ingang 3	G 1 1/2" F			
Circulation 3 outlet Zirkulation 3 Auslass Circulatie water uitgang 3	G 1 1/2" F			
Heat exchanger material Material des wärmetauschers Warmtewisselaar materiaal	SUS316L			
Heat exchanger length Wärmetauscherlänge Lengte warmtewisselaar	26 M (25 MM)		33 M (25 MM)	

COMBINATIONBOILERS KOMBIKESSELN COMBINATIEBOILERS	WKB-HV- 200/80L	WKB-HV- 200/100L	WKB-HV- 300/100L	WKB-HV- 300/200L
Heat exchanger surface Wärmetauscheroberfläche Warmtewisselaar oppervlak	2.05 M2		2.6 M2	
Inner tank material Material des innenbehälters Materiaal binnentank	SUS304-2B			
Insulation layer thickness Dicke der isolierschicht Isolatielaag dikte	50 MM		60 MM	
Insulation layer Isolierschicht Isolatielaag	Polyurethane Polyurethan Polyurethaan			
Working pressure buffertank Arbeitsdruck pufferspeicher Maximale bedrijfsdruk buffervat	4 BAR			
Working pressure domestic hot water tank Arbeitsdruck warmwasserspeicher Maximale bedrijfsdruk tapwaterboiler	8 BAR			
Empty weight Leeres gewicht Leeg gewicht	72 KG	74 KG	95 KG	101 KG

ECOLOGICAL SOLUTIONS

2023 - 2024

INSTALLATION SCHEMATICS

Maintenance guide

2022 - 2024



**ECOLOGICAL
SOLUTIONS**

ALPS EXCLUSIVE HQ

Mail: Info@alps-exclusive.ch

ALPS EXCLUSIVE EUROPE

Mail: Europe@alps-exclusive.ch

Tel: +31 547 234 473

Postbus 120, 7460 AC Rijssen

ALPS EXCLUSIVE MARKETING

Mail: Marketing@alps-exclusive.ch

www.alps-exclusive.ch