

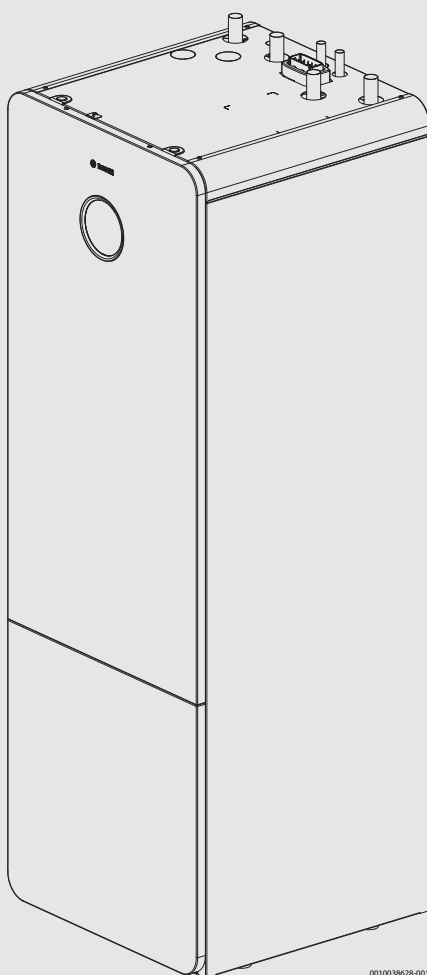


Installatie-instructie

Binnenunit voor lucht-water-warmtepomp

**Compress 5800i AW**

CS5800iAW 12 M



0010038628-001



## Inhoudsopgave

<b>1 Toelichting bij de symbolen en veiligheidsinstructies</b> . . . . .	<b>3</b>	6.7	Buitemperatuursensor T1 . . . . .	21
1.1 Toelichting op de symbolen . . . . .	3	6.8	Externe ingangen . . . . .	22
1.2 Algemene veiligheidsinstructies . . . . .	3	6.9	Netaansluiting uitvoeren . . . . .	22
<b>2 Productinformatie</b> . . . . .	<b>4</b>	6.9.1	Voedingsspanning . . . . .	22
2.1 Leveringsomvang . . . . .	4	6.9.2	Kabeldoorvoer in de binnenunit . . . . .	22
2.2 Conformiteitsverklaring . . . . .	4	6.9.3	Klemaansluiting in aansluitdoos . . . . .	24
2.3 Informatie over de binnenunit . . . . .	4	6.9.4	Klemaansluiting in aansluitdoos . . . . .	24
2.4 Afmetingen en minimale afstanden . . . . .	5	6.9.5	Klemaansluiting van accessoires in aansluitdoos . . . . .	26
2.5 Productoverzicht . . . . .	7	6.9.6	Aansluiting XCU-THH (XCU HY) modules . . . . .	27
2.6 Bovenpaneel . . . . .	8	<b>7 Inbedrijfname</b> . . . . .	<b>28</b>	
2.7 Voorschriften . . . . .	9	7.1	Checklist inbedrijfname . . . . .	28
2.8 Accessoires . . . . .	9	7.2	Inbedrijfname van de bedieningsunit . . . . .	28
2.8.1 Benodigde installatiecomponenten . . . . .	9	7.3	Ontluchten warmtepomp, binnenunit en cv- installatie . . . . .	29
2.8.2 Optionele accessoires . . . . .	9	7.4	Bedrijfsdruk van de CV-installatie instellen . . . . .	29
2.8.3 Kamerthermostaat . . . . .	9	7.5	Instellen van de Elektrische bijverwarming . . . . .	30
<b>3 Installatievoorbereiding</b> . . . . .	<b>9</b>	7.6	Bedrijfstemperaturen . . . . .	30
3.1 Plaatsen van de binnenunit . . . . .	9	7.7	Werkingscontrole . . . . .	30
3.2 Waterkwaliteit . . . . .	9	7.7.1	Oververhittingsbeveiliging (OHP) . . . . .	30
3.3 Minimaal volume en uitvoering van de cv- installatie . . . . .	11	<b>8 Onderhoud</b> . . . . .	<b>31</b>	
3.4 Controleer de grootte van het expansievat . . . . .	11	8.1	Deeltjesfilter . . . . .	31
<b>4 Installatie</b> . . . . .	<b>11</b>	8.2	Magnesiumanode controleren . . . . .	32
4.1 Transport en opslag . . . . .	11	8.3	Onderhoud expansievat . . . . .	33
4.2 Transport van het toestel naar de installatielocatie . . . . .	11	8.4	Aftappen van het toestel . . . . .	33
4.3 Verwijder de voorkant . . . . .	13	8.5	Uitschakelen van de cv-installatie . . . . .	33
4.4 Installatie-checklist . . . . .	13	<b>9 Milieubescherming en afvalverwerking</b> . . . . .	<b>33</b>	
4.5 dimensionering van de circulatieleidingen . . . . .	14	<b>10 Technische Informatie en protocollen</b> . . . . .	<b>34</b>	
4.6 Installatie van de accessoires . . . . .	14	10.1	Technische specificaties . . . . .	34
4.6.1 Plaatsing van de Connect-Key K3ORF . . . . .	14	10.2	Systeemoplossingen . . . . .	35
4.6.2 Externe aansluitingen . . . . .	14	10.2.1	Verklaring hydraulische configuratie . . . . .	35
4.6.3 Veiligheidsthermostaat . . . . .	14	10.2.2	Cv-groep zonder mengmodule . . . . .	36
4.6.4 Verzamelalarm (accessoiremodule) . . . . .	14	10.2.3	Toelichting van de symbolen . . . . .	37
4.7 Installatie met koelmodus . . . . .	14	10.2.4	Vermogenskaarten voor circulatiepompen . . . . .	38
4.7.1 Installatie met niet-condenserende koelmodus . . . . .	14	10.3	Schakelschema . . . . .	39
4.7.2 Monteer de condensatiesensor . . . . .	15	10.3.1	Elektrisch schema XCU-THH (XCU HY)-module . . . . .	39
4.7.3 Condenserende koelmodus met ventilatorconvectoren . . . . .	15	10.3.2	Voedingsspanning binnenunit, standaard . . . . .	40
<b>5 Hydraulische aansluiting</b> . . . . .	<b>15</b>	10.3.3	Kabelschema . . . . .	41
5.1 Isolatie . . . . .	16	10.3.4	Meetwaarden van temperatuursensoren . . . . .	42
5.2 Leidingaansluitingen, algemeen . . . . .	16			
5.3 Sluit de binnenunit aan op de warmtepomp . . . . .	17			
5.4 Sluit de binnenunit op de cv-installatie aan . . . . .	18			
5.5 Sluit de binnenunit op het drinkwater aan . . . . .	18			
5.6 Vullen warmtepomp, binnenunit en cv-installatie . . . . .	19			
<b>6 Elektrische aansluiting</b> . . . . .	<b>20</b>			
6.1 Veiligheidsinstructies . . . . .	20			
6.2 Algemene informatie . . . . .	20			
6.3 CAN-BUS . . . . .	20			
6.4 EMS-BUS voor accessoires . . . . .	21			
6.5 Installatie van de temperatuursensor . . . . .	21			
6.6 Aanvoertemperatuursensor T0 . . . . .	21			

# 1 Toelichting bij de symbolen en veiligheidsinstructies

## 1.1 Toelichting op de symbolen

### Waarschuwingen

Bij waarschuwingen geven signaalwoorden de soort en de ernst van de gevolgen aan indien de maatregelen ter voorkoming van het gevaar niet worden opgevolgd.

De volgende signaalwoorden zijn vastgelegd en kunnen in dit document worden gebruikt:

### **GEVAAR**

**GEVAAR** betekent dat ernstig tot levensgevaarlijk lichamelijk letsel zal ontstaan.

### **WAARSCHUWING**

**WAARSCHUWING** betekent dat zwaar tot levensgevaarlijk lichamelijk letsel kan ontstaan.

### **VOORZICHTIG**

**VOORZICHTIG** betekent, dat licht tot middelzwaar lichamelijk letsel kan ontstaan.

### **OPMERKING**

**OPMERKING** betekent dat materiële schade kan ontstaan.

### Belangrijke informatie



Belangrijke informatie, zonder gevaar voor mens of materialen, wordt met het getoonde info-symbool gemarkeerd.

### Aanvullende symbolen

Symbol	Betekenis
▶	Handeling
→	Verwijzing naar een andere plaats in het document
•	Opsomming
–	Opsomming (2e niveau)

Tabel 1

## 1.2 Algemene veiligheidsinstructies

### **Instructies voor de doelgroep**

Deze installatie-instructie is bedoeld voor installateurs van gas- en waterinstallaties, verwarmings- en elektrotechniek. De instructies in alle handleidingen moeten worden aangehouden. Indien deze niet worden aangehouden kan materiële schade en lichamelijk letsel en zelfs levensgevaar ontstaan.

- ▶ Lees voor de installatie de installatie-, service- en inbedrijfname-handleidingen (warmtebron, verwarmingsregelaar, pompen enz.).
- ▶ Houd de veiligheids- en waarschuwingeninstructies aan.
- ▶ Houd de nationale en regionale voorschriften, technische regels en richtlijnen aan.
- ▶ Documenteer uitgevoerde werkzaamheden.

### **Correct gebruik**

De binneneenheid is voor gebruik in gesloten cv-installaties in woongebouwen bedoeld.

Elk ander gebruik, inclusief het alleen voor verwarmen van warm water zonder verbinding met een cv-installatie, wordt gezien als onjuist gebruik. Daaruit resulterende schade is uitgesloten van de aansprakelijkheid.

### **Installatie, inbedrijfname en service**

Laat het product uitsluitend door geschoold personeel installeren, in bedrijf stellen en onderhouden.

- ▶ Gebruik alleen originele reserveonderdelen.

### **Elektrotechnische werkzaamheden**

Elektrotechnische werkzaamheden mogen alleen door elektrotechnici worden uitgevoerd.

Voor aanvang van de elektrotechnische werkzaamheden:

- ▶ Schakel de netspanning over alle polen spanningsloos en zorg ervoor dat deze niet per ongeluk opnieuw kan worden ingeschakeld.
- ▶ Controleer de spanningsloosheid.
- ▶ Alvorens onder spanning staande onderdelen aan te raken: wacht ten minste vijf minuten om de condensatoren te ontladen.
- ▶ Houd de aansluitschema's van de overige installatiedelen ook aan.

### **Aansluiting op de voedingsspanning**

Er moet een voorziening worden opgenomen om de eenheid veilig van de voedingsspanning los te koppelen.

- ▶ Installeer een categorie III veiligheids/werkschakelaar, die alle polen van de voedingsspanning scheidt.

### **Voedingskabel**

Als de voedingskabel is beschadigd, moet deze worden vervangen door de fabrikant, diens onderhoudstechnicus of een gelijksoortig gekwalificeerde persoon om gevaar te vermijden.

### **Aansluiting op het watertoevoer**

Deze eenheid is bedoeld voor permanente aansluiting op de watertoevoer. De aansluiting mag niet met een los te nemen flexibele leiding worden uitgevoerd.

De maximale ingangsdruk van het water is 10 bar.

De minimaal toegestane ingangsdruk van het water is 2 bar.

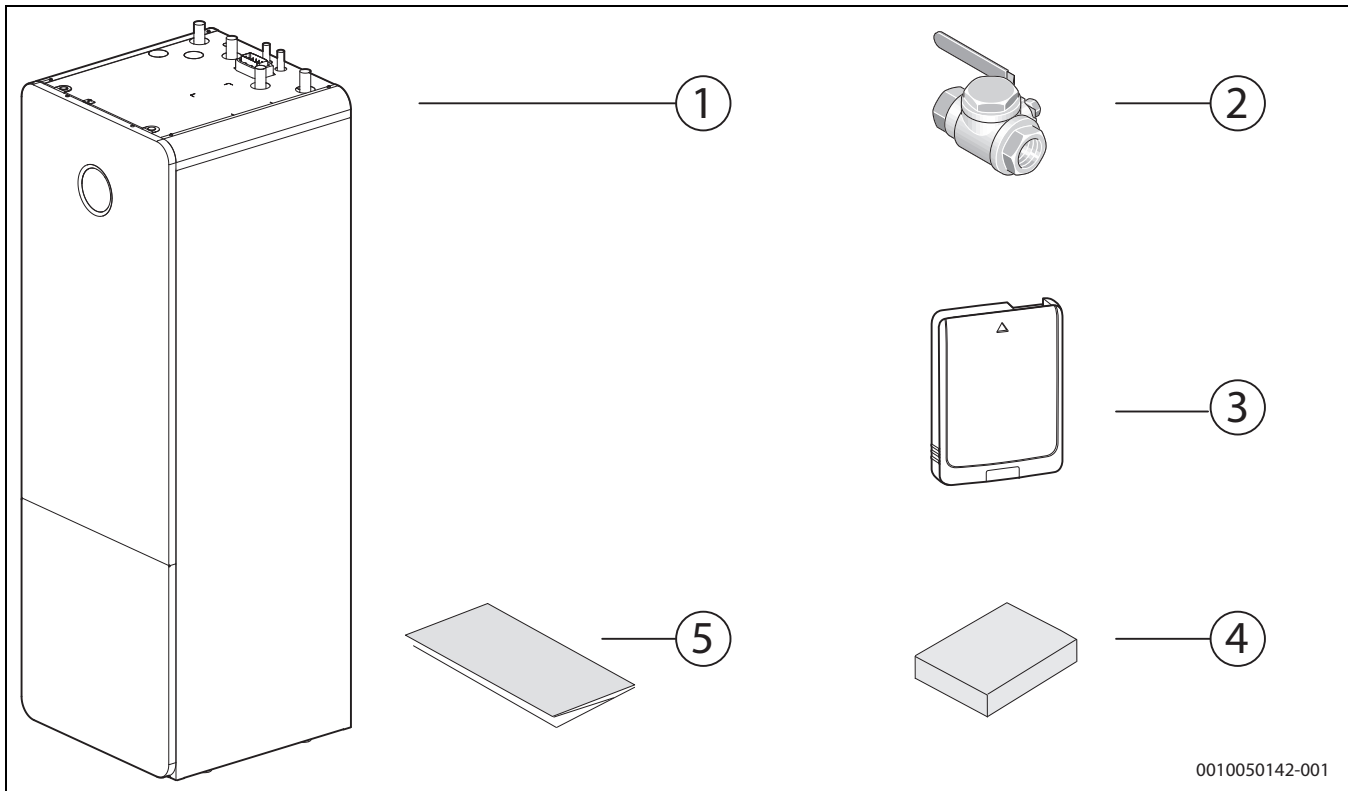
### **Overdracht aan de eigenaar**

Leg de eigenaar bij de overdracht de bediening en bedrijfsvoorwaarden van de cv-installatie uit.

- ▶ Leg de bediening uit – ga daarbij in het bijzonder in op alle veiligheidsrelevante handelingen.
- ▶ Wijs met name op de volgende punten:
  - Ombouw of reparatie mogen alleen door een erkend installateur worden uitgevoerd.
  - Voor het veilig en milieuvriendelijk gebruik is minimaal een jaarlijkse inspectie en een behoefte-afhankelijke reiniging en onderhoud nodig.
- ▶ Wijs op de mogelijke gevolgen (persoonlijk letsel tot levensgevaar of materiële schade) van een ontbrekende of onjuiste inspectie, reiniging en onderhoud.
- ▶ Geef de installatie- en bedieningsinstructies aan de eigenaar in bewaring.

## 2 Productinformatie

### 2.1 Leveringsomvang




0010050142-001

Afb. 1 Leveringsomvang

- [1] Binnenunit
- [2] Deeltjesfilter
- [3] Connect-Key K30RF (alleen meegeleverd voor Nederland en Denemarken)
- [4] Buitentemperatuursensor
- [5] documentatie

### 2.2 Conformiteitsverklaring

Dit product voldoet qua constructie en werking aan de Europese en nationale vereisten.

 Met de CE-markering wordt de conformiteit van het product met alle toepasbare EU-voorschriften bevestigd, welke samenhangen met het aanbrengen van deze markering.

De volledige tekst van de conformiteitsverklaring is via internet beschikbaar: [www.nefit-bosch.nl](http://www.nefit-bosch.nl).

### 2.3 Informatie over de binnenunit

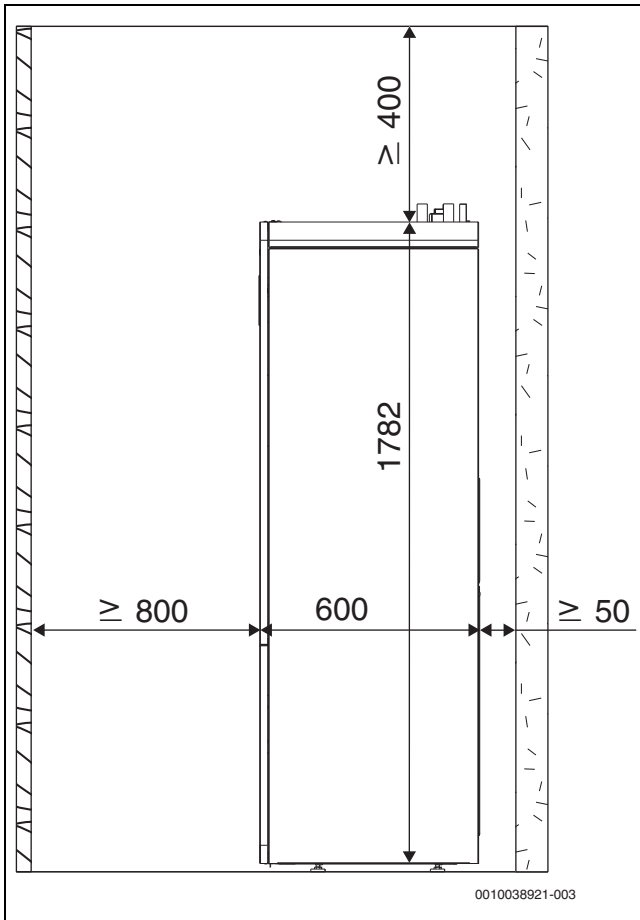
De binnenunits CS5800iAW 12 M zijn bedoeld voor de aansluiting op AW OR-S en AW OR-T warmtepompen.

CS5800iAW 12 M heeft een geïntegreerd elektrisch verwarmingselement, een boiler en een klein buffervat.

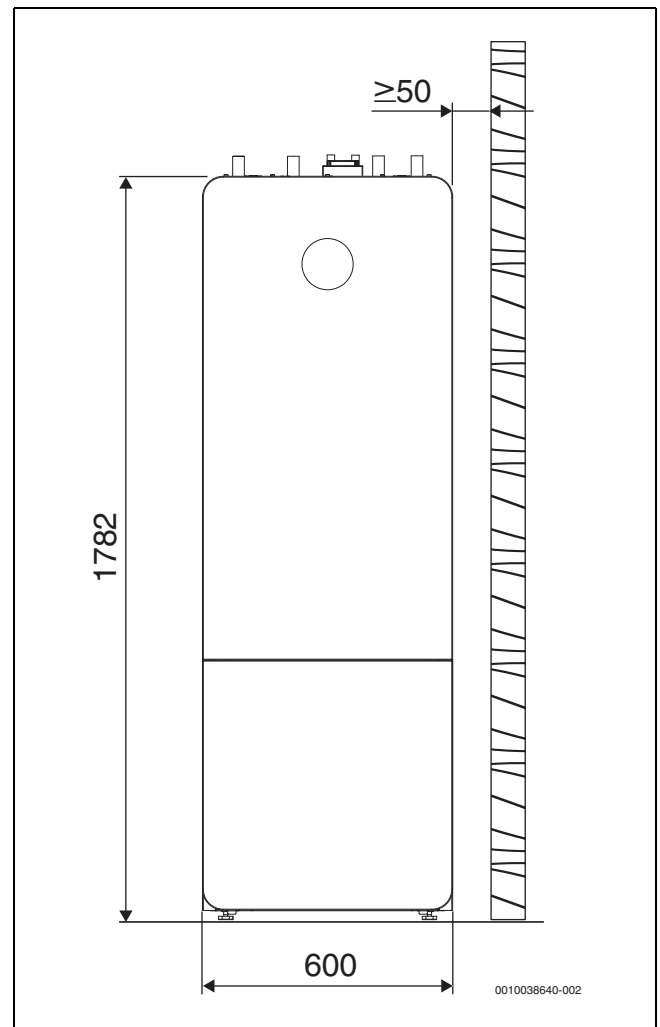
**2.4 Afmetingen en minimale afstanden**



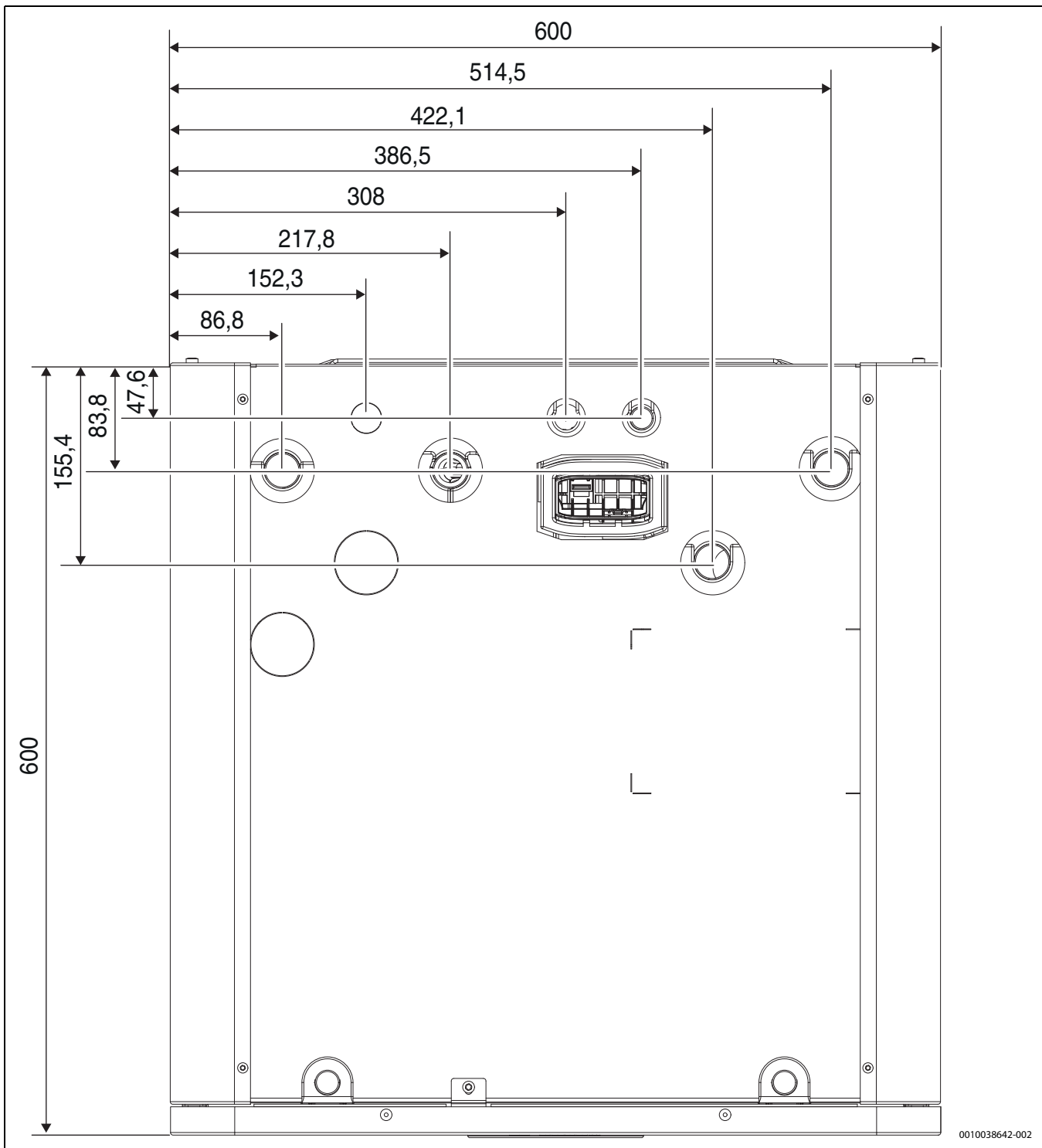
Er moet minimaal 50 mm ruimte zijn tussen de zijkanten van de binnenunits en andere vaste installaties (muren e.d.). De ideale positie is naast een buitenmuur of scheidingsmuur.



Afb. 2 Minimale afstand (mm)

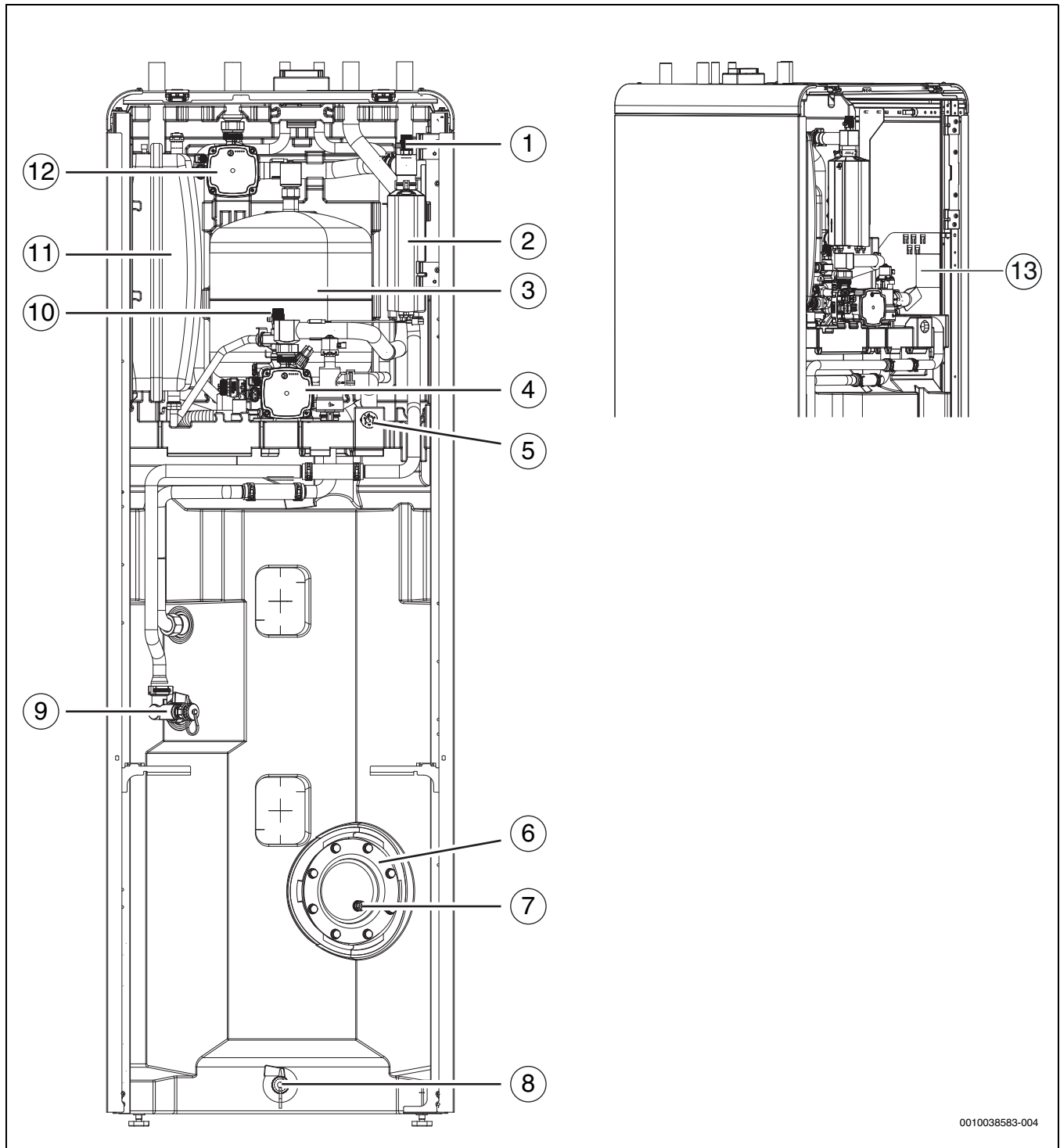


Afb. 3 Afmetingen (mm)



Afb. 4 Afmetingen, aansluitingen, bovenaanzicht

**2.5 Productoverzicht**

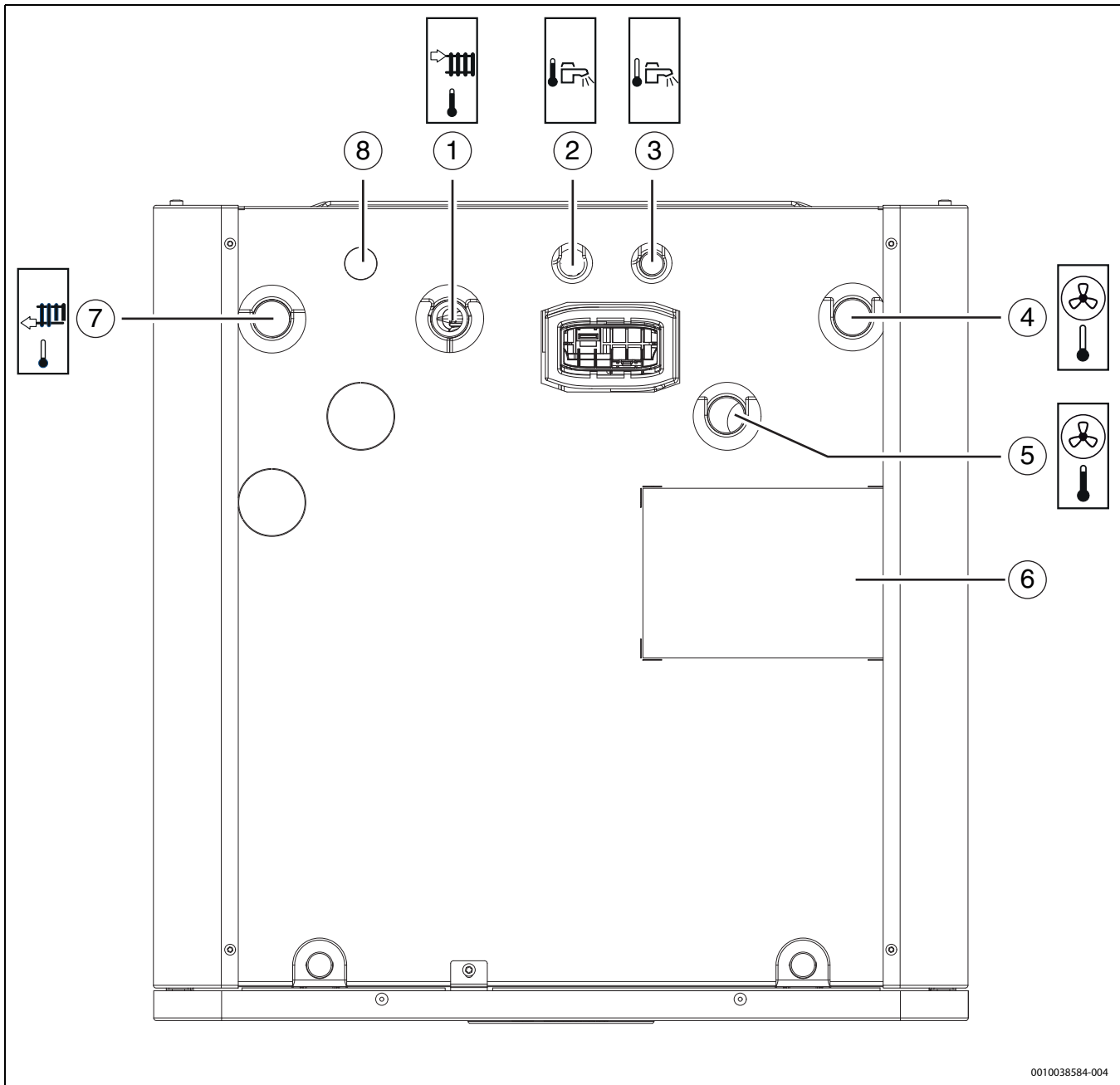


Afb. 5 Productoverzicht, voor- en bovenaanzicht

- [1] Handmatig ontluichtingsventiel
- [2] Elektrische verwarming
- [3] Buffervat
- [4] CV-pomp PC0
- [5] Manometer
- [6] Inspectieluik
- [7] Anode
- [8] Aftapkraan boiler
- [9] Aftapkraan cv-water (CH)
- [10] Handmatig ontluichtingsventiel
- [11] Expansievat
- [12] Verwarmingsinstallatie primaire pomp PC1
- [13] Typeplaat\*

\* Het typeplaatje van de binnenunit bevindt zich aan de binnenkant van het toestel. Deze bevat informatie over het vermogen, artikelnummer en serienummer en de productiedatum van het toestel.

## 2.6 Bovenpaneel



0010038584-004

Afb. 6 Productoverzicht bovenaanzicht

- [1] Aanvoer naar cv-installatie
- [2] Aansluiting warmwateruitgang
- [3] Aansluiting koudwaterinlaat
- [4] Warmtedrageruitgang (naar de warmtepomp)
- [5] Warmtedrageringang (van warmtepomp)
- [6] Label voor leidingaansluitingen
- [7] Retour van cv-installatie
- [8] Circulatieaansluiting (accessoire)



## 2.7 Voorschriften

Volg de onderstaande richtlijnen en verordeningen:

- Plaatselijke bepalingen en voorschriften van de elektriciteitsleverancier en bijbehorende bijzondere regels
- National building regulations
- **EN 50160** (Spanningskarakteristieken in openbare elektriciteitsnetten)
- **EN 12828** (Verwarmingssystemen in gebouwen - Ontwerp voor watervoerende verwarmingssystemen)
- **EN 1717** (Bescherming tegen verontreiniging van drinkwater in waterinstallaties en algemene eisen voor inrichtingen ter voorkoming van verontreiniging door terugstroming)
- **EN 378** (Koelinstallaties en warmtepompen - Veiligheids- en milieueisen)
- **EN60335-2-40** (Veiligheid van elektrische toestellen voor huishoudelijk en soortgelijk gebruik)

## 2.8 Accessoires

### 2.8.1 Benodigde installatiecomponenten

De volgende componenten zijn niet meegeleverd maar voor de eerste inbedrijfname en het bedrijf van de installatie noodzakelijk.

CV-installatie:

- Automatische ontluchter [VL1]
- Magnetiefilter/scheider (niet nodig wanneer het systeem slechts bestaat uit nieuw geïnstalleerde vloerverwarming)
- Uitrusting voor het vullen van verwarmings- en warmwatersysteem
- Terugslagklep wanneer de koelmodus moet worden gebruikt.



Een terugslagklep kan nodig zijn om zelfcirculatie in de cv-installatie te voorkomen. Dit kan met name optreden in de volgende situaties:

- ▶ Cv-installatie met radiatoren.
- ▶ De binnenunit is geïnstalleerd onder de cv-installatie (kelder of gebouw van meer verdiepingen).
- ▶ De buitenunit is geïnstalleerd op dezelfde hoogte of onder de binnenunit.

Warm water:

- Terugslagklep voor inkomend koud water
- Bypass voor koud water

Warmtepomp:

- Handventiel [VC4] tussen binnenunit en de warmtepomp. Het ventiel wordt gebruikt voor het vullen en ontluichten van het systeem. Het is niet toegestaan de warmtepomp geheel te ontkoppelen van de binnenunit, daarom is slechts één ventiel nodig.

### 2.8.2 Optionele accessoires

De volgende accessoires kunnen worden toegepast maar zijn niet nodig voor het bedrijf van de installatie.

- Kamerthermostaat
- Connect-Key K30RF (alleen meegeleverd voor Nederland en Denemarken)
- Thermostaatkraan warm water
- Warmwatercirculatiepomp
- Veiligheidsthermostaat voor vloerverwarming
- Condensatiesensor voor niet-condenserende koelmodus

### 2.8.3 Kamerthermostaat

Voor een hoger systeemrendement, wordt geadviseerd om kamerthermostaten in plaats van thermostatische radiatorcranken in de cv-installatie te integreren. De kamerthermostaat geeft feedback waarmee automatisch de stooklijn voor het regelen van de kamertemperatuur

wordt aangepast. Dit waarborgt dat de warmtepomp alleen werkt wanneer er een warmte- of koudevraag actief is.

## 3 Installatievoorbereiding

- ▶ Aansluitbuizen voor cv-installatie en koud/warm water in het gebouw moeten tot aan de installatieplaats van de binnenunit worden gelegd.
- ▶ Monteer de meegeleverde voeten en richt ze uit, zodat de binnenunit waterpas staat.

### 3.1 Plaatsen van de binnenunit

- De binnenunit wordt in huis opgesteld. De leidingen tussen de warmtepomp en de binnenunit moeten zo kort mogelijk zijn. Gebruik geïsoleerde leidingen.
- De opstellingsruimte van de binnenunit moet een afvoer hebben.
- De omgevingstemperatuur bij de binnenunit moet tussen +10 °C en +35 °C liggen.

### 3.2 Waterkwaliteit

#### Kwaliteitseisen voor het cv-water

De waterkwaliteit van het vul- en bijvulwater is een wezenlijke factor voor het verhogen van het rendement, de functionele betrouwbaarheid, de levensduur en de stand-bytijd van een cv-installatie.



Beschadiging van de warmtewisselaar of storing in de warmtebron door niet geschikt water!

Ongeschikt of verontreinigd water kan leiden tot slibvorming, corrosie of ketelsteenvorming. Niet geschikte antivries of cv-wateradditieven (inhibitoren of corrosiebeschermingsmiddelen) kunnen schade aan de warmtebron en aan de cv-installatie veroorzaken.

- ▶ Vul de verwarmingsinstallatie uitsluitend met drinkwater. Gebruik geen put- of grondwater.
- ▶ Bepaal de waterhardheid van het vulwater voordat u het systeem vult.
- ▶ Spoel de verwarmingsinstallatie vóór het vullen.
- ▶ Indien magnetiet (ijzeroxide) aanwezig is, zijn anticorrosiemaatregelen vereist en wordt de installatie van een magnetietafscheider en een ontluichtingsklep in de verwarmingsinstallatie aanbevolen.

Voor de Duitse markt:

- ▶ Het vul- en bijvulwater moet voldoen aan de eisen van de Duitse drinkwaterverordening (TrinkwV).

Voor markten buiten Duitsland:

- ▶ De waarden in de tabel 2 mogen niet worden overschreden, zelfs indien de nationale richtlijnen hogere grenswaarden bevatten.

Waterkwaliteit	Eenheid	Waarde
Geleidbaarheid	µS/cm	≤ 2500
pH		≥ 6,5... ≤ 9,5
Chloor	ppm	≤ 250
Sulfaat	ppm	≤ 250
Natrium	ppm	≤ 200

Tabel 2 Grenswaarden voor drinkwater

- ▶ Controleer de pH-waarde na > 3 maanden van gebruik. Idealiter bij het eerste onderhoud.

Materiaal van de warmtebron	Cv-water	pH-waardebereik
IJzer, koper, koper gesoldeerde warmtewisselaars	• Onbehandeld drinkwater • Volledig onthard water	7,5 <sup>1)</sup> – 10,0
	• Zoutarm bedrijf <100 µS/cm	7,0 <sup>1)</sup> – 10,0
Aluminium	• Onbehandeld drinkwater	7,5 <sup>1)</sup> – 9,0
	• Zoutarm bedrijf <100 µS/cm	7,0 <sup>1)</sup> – 9,0

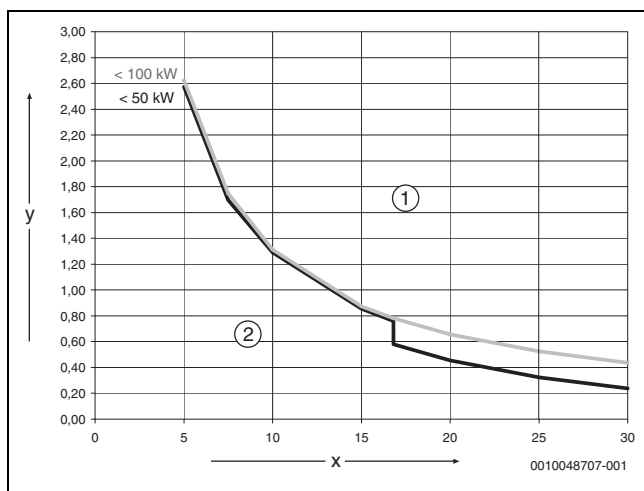
1) Als de pH-waarde < 8,2 is, is een test ter plaatse op ijzercorrosie noodzakelijk

Tabel 3 pH-waardebereiken na > 3 maanden van gebruik

- ▶ Vul- en bijvulwater conform de specificaties in het volgende hoofdstuk behandelen.

Afhankelijk van de hardheid van het vulwater, het watervolume van het systeem en het maximale verwarmingsvermogen van de warmtebron kan een waterbehandeling nodig zijn om schade aan verwarmingsinstallaties door kalkaanslag te voorkomen.

**Eisen aan het vul- en bijvulwater voor warmtebronnen gemaakt van aluminium en warmtepompen.**



Afb. 7 Warmtebronnen < 50 kW-100 kW

- [x] Totale hardheid in °dH
- [y] Maximaal mogelijk watervolume over de levensduur van de warmteproducent in m<sup>3</sup>
- [1] Gebruik boven de curve alleen volledig gedemineraliseerd vul- en bijvulwater met een geleidbaarheid van ≤ 10 µS/cm
- [2] Onder de curve kan onbehandeld vul- en bijvulwater conform de drinkwaterverordening worden gebruikt

**i** Voor systemen met een specifiek systeemwaterinhoud >40 l/kW is waterbehandeling verplicht. Als er meerdere warmtebronnen in de verwarmingsinstallatie zijn, moet het watervolume van het systeem worden gerelateerd aan de warmtebron met het laagste vermogen.

Aanbevolen en toegestane maatregel voor waterbehandeling is de ontharding van het vul- en bijvulwater met een geleidbaarheid ≤ 10 µS/cm. In plaats van de waterbehandeling kan ook een systemscheiding met een warmtewisselaar direct achter de warmteproducent worden uitgevoerd.

**Corrosie voorkomen**

In de meeste gevallen speelt corrosie slechts een ondergeschikte rol in verwarmingsinstallaties. Voorwaarde is wel dat het systeem een corrosiedichte waterverwarmingsinstallatie is. Dit betekent dat er tijdens het bedrijf praktisch geen zuurstof in de installatie komt. Doorgetrokken in-

leiding van zuurstof leidt tot corrosie en kan dus roest en roestslibvorming veroorzaken. Slibvorming kan niet alleen verstoppingen en dus een verminderde warmtetoevoer veroorzaken, maar ook afzettingen (vergelijkbaar met kalkaanslag) op de hete oppervlakken van de warmtewisselaar.

De hoeveelheid zuurstof die door het vul- en bijvulwater wordt toegevoegd, is over het algemeen zeer gering en kan derhalve worden verwaarloosd.

Om oxygenatie te voorkomen moeten de verbindingsbuizen diffusiedicht zijn!

Het gebruik van rubberen slangen moet worden vermeden. Bij de installatie moeten de bedoelde aansluittoebehoren worden gebruikt.

Tijdens het gebruik is drukbehoud met betrekking tot het binnendringen van zuurstof en met name de functie, de juiste dimensionering en de juiste instelling (voordruk) van het expansievat van het grootste belang. Controleer de voordruk en de goede werking eenmaal per jaar.

Bovendien moet tijdens het onderhoud ook de werking van de automatische ontluchters worden gecontroleerd.

Het is ook belangrijk de hoeveelheden bijvulwater te controleren en te documenteren via een debietmeter. Grotere en regelmatig vereiste hoeveelheden bijvulwater wijzen op onvoldoende drukbehoud, lekken of een continue zuurstoftoevoer.

**Antivriesmiddel**

**i** Beschadiging van de warmtewisselaar of storing in de warmtewisselaar door niet geschikt antivriesmiddel.

Ongeschikte antivriesmiddelen kunnen schade aan de warmtewisselaar en aan de cv-installatie veroorzaken. Gebruik alleen antivriesmiddel dat is opgenomen in het document 6720841872, dat door ons goedgekeurde antivriesmiddelen bevat.

- ▶ Gebruik antivries alleen conform de specificaties van de fabrikant van het antivriesmiddel, bijvoorbeeld voor wat betreft de minimale concentratie.
- ▶ Houd de voorschriften van de fabrikant van het antivries aan voor wat betreft de regelmatig uit te voeren controle van de concentratie en corrigerende maatregelen.

**CV-wateradditieven**

**i** Beschadiging van de warmtebron en de verwarmingsinstallatie of storing in de warmteproducent kan worden veroorzaakt door niet geschikte cv-wateradditieven.

Het gebruik van additieven, bijv. corrosiebeschermingsmiddelen, is alleen toegestaan wanneer de fabrikant van het cv-wateradditief de geschiktheid voor alle materialen in de cv-installatie bevestigt.

- ▶ Gebruik CV-wateradditieven alleen conform de specificaties van de fabrikant van het additief over concentratie, de regelmatige controle van de concentratie en corrigerende maatregelen.

CV-wateradditieven, bijvoorbeeld corrosiebeschermingsmiddelen, zijn alleen bij constante zuurstofbelasting nodig, die door andere maatregelen niet kan worden voorkomen.

Afdichtingsmiddelen in cv-water kunnen afzettingen in de warmtebron veroorzaken. Het is daarom niet raadzaam deze te gebruiken.

**Kwaliteit van het drinkwater (WW)**

De geïntegreerde boiler is bedoeld voor het opwarmen en opslaan van drinkwater. Neem de landspecifieke drinkwaterrichtlijnen, -normen en -voorschriften in acht. De waterkwaliteit in de boiler moet voldoen aan de voorschriften van de EU-richtlijn 2020/2184.

Om verhoogde kalkafzetting in het warmwatersysteem en daaruit resulterend extra onderhoud te voorkomen:

Waterhardheid	Aanbeveling
≥ 15°dH/25°fH/2,5 mmol/l	Warmwatertemperatuur instellen op < 55 °C
≥ 21°dH/37°fH/3,7 mmol/l	Waterbehandelingsinstallatie installeren

Tabel 4 Aanbeveling voor hard warm water

### 3.3 Minimaal volume en uitvoering van de cv-installatie



Normaal gesproken wordt de energie voor de ontdooicyclus onttrokken aan het buffervat en de cv-installatie, maar in kleine systemen met lage doorstroming kan de regelaar de energie uit de boiler gaan onttrekken. Zelfs de elektrische verwarming kan worden ingeschakeld om voldoende ontdooiing te waarborgen.

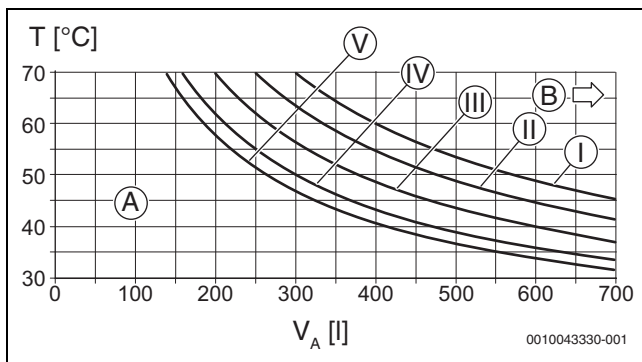
### 3.4 Controleer de grootte van het expansievat

#### Karakteristiekdiagram voor expansievat (17 l)

Het volgende diagram kan worden gebruikt om een inschatting te maken, of het ingebouwde expansievat voldoende is of dat er een extra expansievat nodig is (niet voor vloerverwarming).

voor de getoonde curven, zijn de volgende parameters gebruikt:

- 1% watervoorraad in het expansievat of 20% van het nominale volume in het expansievat
- Bedrijfsdrukverschil van de bypass van 0,5 bar
- Voordruk van het expansievat komt overeen met de statische systeemhoogte boven het toestel.
- Max. bedrijfsdruk : 3 bar



Afb. 8 Curven voor expansievat (17 l)

#### Legenda bij afbeelding 8:

- I Voordruk 0,5 bar
- II Voordruk 0,75 bar (fabrieksinstelling)
- III Voordruk 1,0 bar
- IV Voordruk 1,2 bar
- V Voordruk 1,3 bar
- A Werkgebied van het expansievat
- B Extra expansievat nodig
- T Aanvoertemperatuur
- V Systeeminhoud in liters

- ▶ Wanneer de resultaten op de grens liggen: bepaal de exacte vatafmetingen conform de nationale voorschriften.
- ▶ Wanneer het snijpunt rechts naast de curve ligt: installeer een extra expansievat.

## 4 Installatie



### VOORZICHTIG

#### Gevaar voor lichamelijk letsel!

Tijdens transport en installatie bestaat risico van beknellingsletsel. Tijdens het onderhoud kunnen interne onderdelen van het toestel warm worden.

- ▶ De monteur is verplicht handschoenen te dragen tijdens transport, installatie en onderhoud.

### OPMERKING

#### Risico op materiële schade!

Deeltjes in het leidingwerk of de cv-installatie kunnen schade aan het warmtepompsysteem veroorzaken.

- ▶ Installatie van een deeltjesfilter is verplicht voor alle systemen.

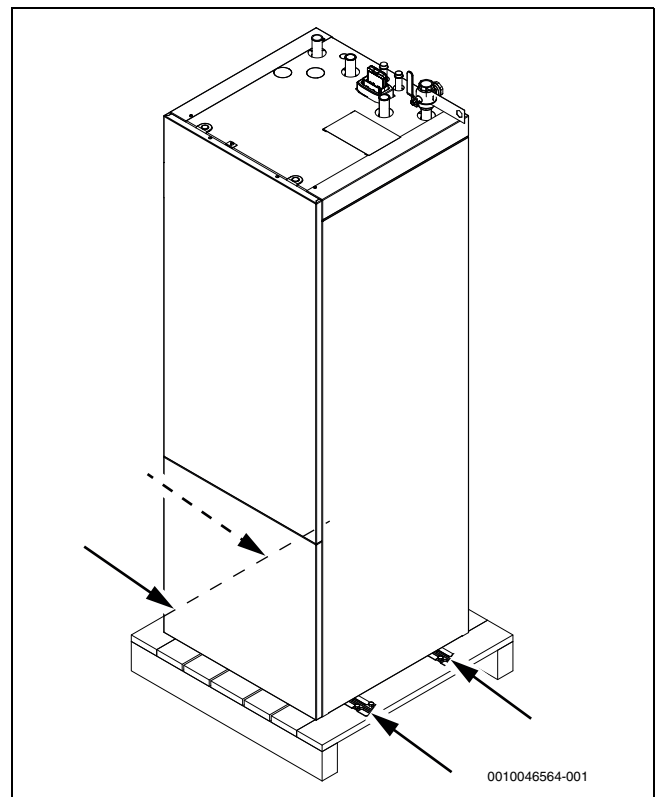
### 4.1 Transport en opslag

De binnenunit moet altijd rechtop worden getransporteerd en opgeslagen. Deze kan indien nodig tijdelijk worden gekanteld.

De binnenunit niet bij temperaturen onder - 10 °C transporteren of opslaan.

### 4.2 Transport van het toestel naar de installatielocatie

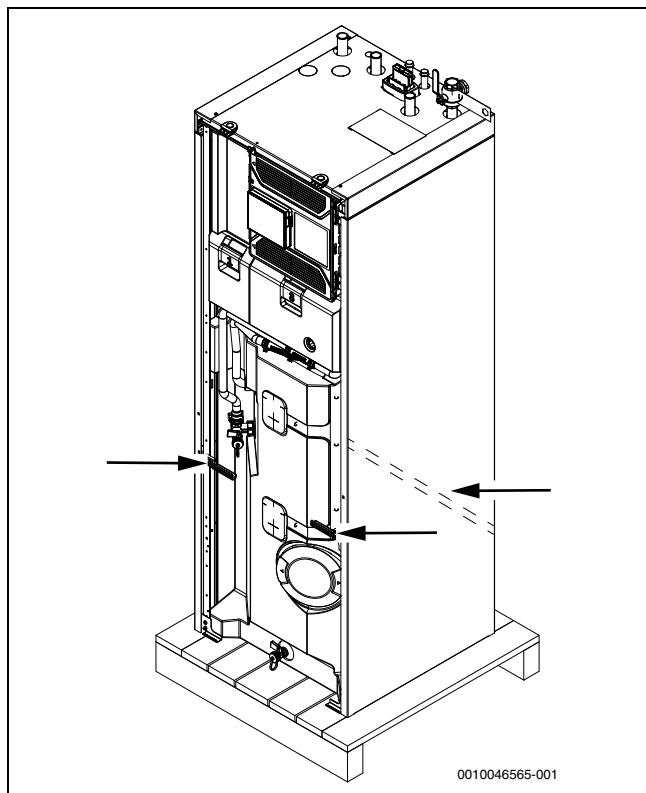
- ▶ Schroef de bouten los van het pallet en verwijder de beugels.



Afb. 9 Verwijder de bouten en de beugels

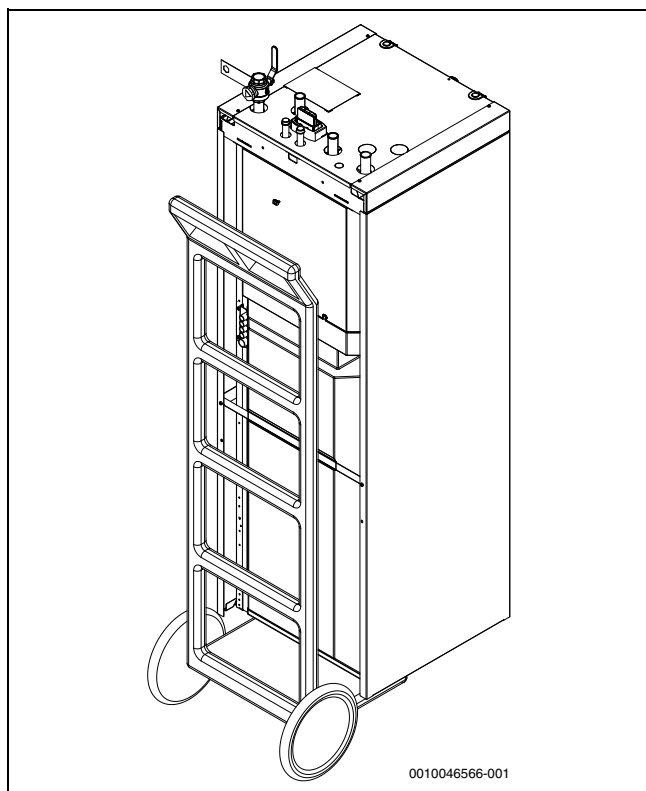
- ▶ Verwijder de voorwand.
- ▶ Er zijn twee personen nodig om het toestel van de pallet te tillen.

- Gebruik de twee beugels aan de voorkant en de lange beugel aan de achterkant om het toestel op te tillen.



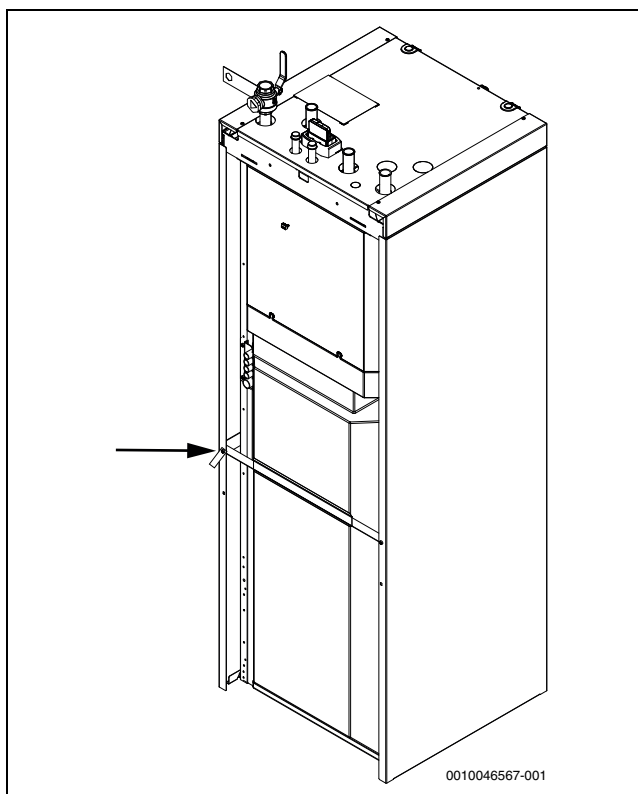
Afb. 10 Draagbeugels

- Gebruik een transportwagen om het toestel naar de installatieplaats te brengen.



Afb. 11 Transportwagen met toestel

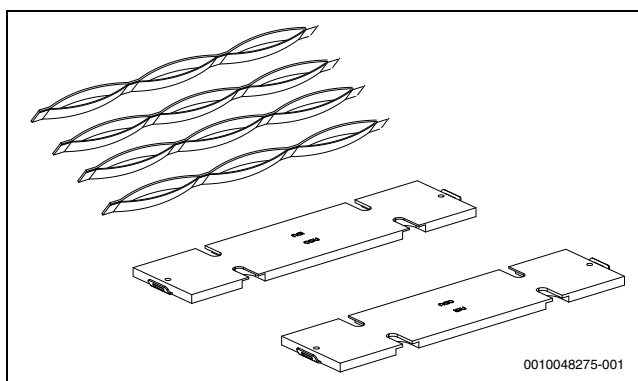
- Verwijder de schroef, aangegeven via een sticker aan de achterkant van het toestel voordat het op de installatielocatie wordt geplaatst. Hierdoor wordt het zijpaneel gedemonteerd.



Afb. 12 Verwijder schroef en sticker

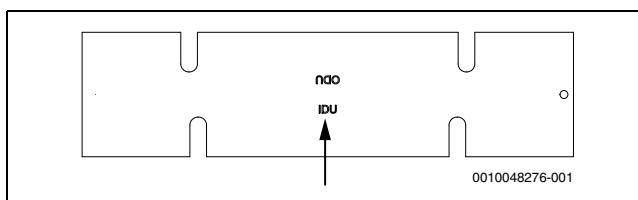
#### Alternatieve methode voor dragen van het toestel

De houten delen, metalen beugels en banden van de buitenunit CS5800iAW kunnen worden herbruikt om het toestel te dragen.



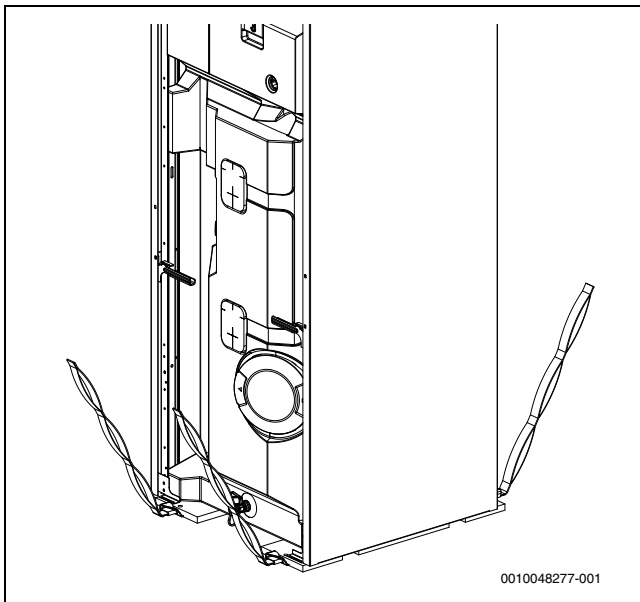
Afb. 13 Houten delen, metalen beugels en banden

- Waarborg dat de tekst "IDU" op de houten delen omhoog wijst. Dan zullen de uitsparingen passen over de voet op de binnenunit.



Afb. 14 Houten deel

- Plaats de houten delen en metalen beugels onder de binnenunit en bevestig de banden.



Afb. 15 Beugels en banden bevestigd op de binnenunit

**OPMERKING**

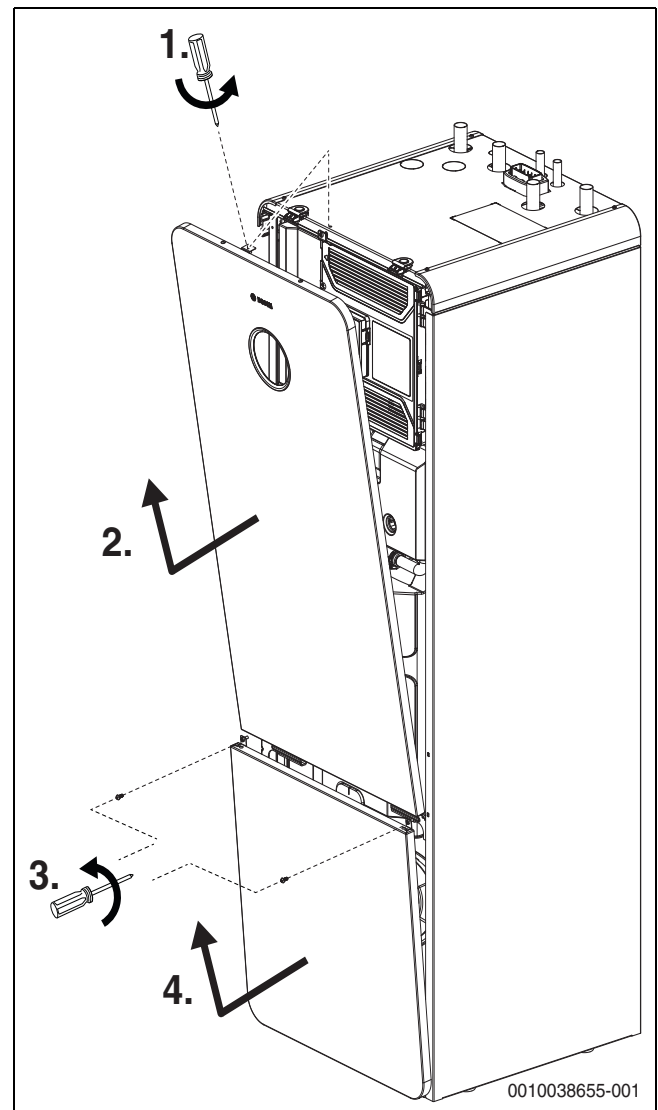
**Risico voor schade!**

De metalen beugels en de houten delen zijn niet stevig bevestigd aan het toestel en daarom bestaat het risico dat deze kan verschuiven tijdens het dragen.

De beugel en houten delen zijn alleen bedoeld voor het verticale transport van het toestel, omdat gevaar voor verlies van de stabiliteit bestaat vanwege het hoge zwaartepunt.

- ▶ Draag de warmtepomp met minimaal twee personen.
- ▶ Gebruik de beugel en houten delen niet voor horizontaal transport, bijv. op een trap.

**4.3 Verwijder de voorkant**



Afb. 16 Verwijder de voorkant

**4.4 Installatie-checklist**



Elke installatie is uniek. De volgende checklist beschrijft in het algemeen het installatieproces.

1. Installeer het vulventiel.
2. Installeer de terugslagklep (wanneer de koelmodus moet worden gebruikt).
3. Installeer de lekkageafvoerslangen.
4. Warmtepomp aan de binnenunit aansluiten.
5. Sluit de binnenunit op de cv-installatie aan.
6. Installeer het deeltjesfilter en de magnetietafscheider (magnetietafscheider alleen als optie voor nieuwe gebouwen met alleen vloerverwarming).
7. Sluit het drinkwater aan op de binnenunit en het overstortventiel.
8. Monteer de buitentemperatuursensor en de kamerthermostaat.
9. Sluit de CAN-BUS-kabel aan op de warmtepomp en de binnenunit.
10. Installeer de accessoires.
11. Sluit de EMS-buskabel aan op de accessoires indien nodig.
12. Boiler vullen en ontluchten.
13. Vul en ontlucht de cv-installatie voor de inbedrijfname.
14. Sluit de elektrische verbinding van het systeem aan.
15. Inbedrijfname van het systeem.

16. Ontlucht de cv-installatie ook tijdens de inbedrijfname.

#### 4.5 dimensionering van de circulatieleidingen

Wanneer aan de volgende voorwaarden is voldaan, is een tijdrovende berekening voor één- tot viergezinswoningen niet nodig:

- Circulatie, individuele en verzamelleidingen met een interne diameter van minimaal 10 mm
- Circulatiepomp DN15 met een debiet van max. 200 l/h en een afleverdruk van 100 mbar
- Lengte van de warmwaterleidingen max. 30 m
- Lengte van de circulatieleiding max. 20 m
- De temperatuurval mag niet meer zijn dan 5 K



Om eenvoudig te voldoen aan deze voorwaarden:

- ▶ Installeer een regelventiel met thermometer.



Laat de circulatiepomp niet constant draaien om elektrische en thermische energie te besparen.

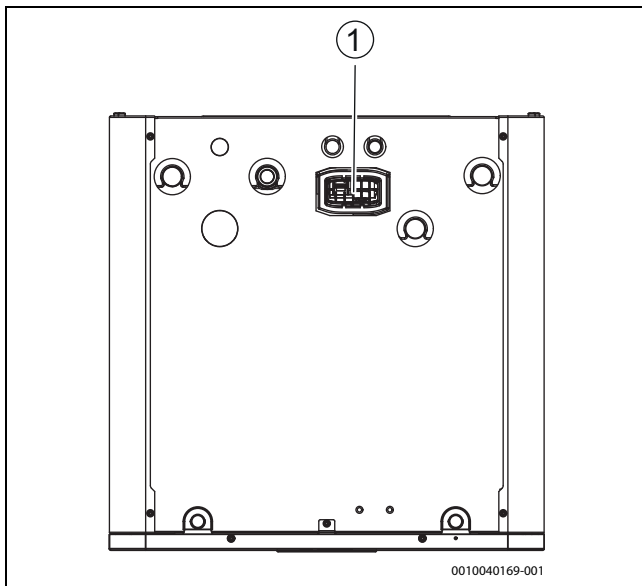
#### 4.6 Installatie van de accessoires

##### 4.6.1 Plaatsing van de Connect-Key K30RF



U vindt informatie over de Connect-Key K30RF, de wifi-verbinding, het maken van verbinding met internet en integratie van accessoires in de bijbehorende app en op de verpakking van de Connect-Key K30RF.

- ▶ Plaatsen van de module in de houder (→ [1], afbeelding 17). Een LED zal knipperen bij correcte plaatsing.



Afb. 17 Connect-Key K30RF plaatsing

##### 4.6.2 Externe aansluitingen



Maximale belasting relaisuitgangen: 5 A, 400 W,  $\cos\varphi > 0,4$ . Bij een hogere belasting dient een tussenrelais te worden geïnstalleerd.

- Relaisuitgang PK2 is in koelmodus actief. Mogelijke toepassingsgebieden:
  - Omschakelen tussen koeling/verwarming voor ventilatorconvectoren. Hiervoor moet de regelaar van de ventilatorconvector over deze functie beschikken.
  - Pompregeling in een separaat circuit, welke uitsluitend voor het koelmodus is bedoeld.
  - Regeling vloerverwarmingen in vochtige ruimten.

##### 4.6.3 Veiligheidsthermostaat

In bepaalde landen is een veiligheidsthermostaat nodig voor installatie in vloerverwarmingcircuits. De veiligheidstemperatuurbegrenzer is aangesloten op de externe ingang 3. Stel het bedrijf voor externe ingang in (→ handleiding bedieningseenheid).

Gebruik van een veiligheidsthermostaat met automatische reset wordt geadviseerd.



Wanneer de schakeltemperatuur van de veiligheidsthermostaat te laag is ingesteld of de thermostaat is te dicht bij de binnenuit geplaatst, kan dit een tijdelijke blokkering van de cv-pomp PC1 en de warmtebronnen tot gevolg hebben na een boilerlading.

- ▶ Stel een temperatuur in die past bij de vloer.
- ▶ Plaats de thermostaat op minimaal > 1 m afstand van de binnenuit.

##### 4.6.4 Verzamelalarm (accessoiremodule)

Het toestel heeft geen uitgang voor een verzamelalarm. Wanneer een verzamelalarm nodig is moet dit worden uitgevoerd door installeren van een accessoiresmodule MU100.

- ▶ Installeer de accessoiresmodule en voer de instellingen voor het verzamelalarm uit voordat het systeem in bedrijf wordt genomen (→ handleiding accessoiresmodule).

#### 4.7 Installatie met koelmodus

##### 4.7.1 Installatie met niet-condenserende koelmodus



Een voorwaarde voor het koelbedrijf is de installatie van een kamertemperatuurgestuurde regelaar.



De installatie van een kamertemperatuurgestuurde regelaar met geïntegreerde condensatiesensor vergroot de betrouwbaarheid van het koelbedrijf, omdat de aanvoertemperatuur in dit geval automatisch via de bedieningsunit overeenkomstig het actuele dauwpunt wordt geregeld.

- ▶ Isoleer alle leidingen en aansluitingen ter bescherming tegen condensatie.
- ▶ Bouw een terugslagklep in.
- ▶ Installeer de kamertemperatuurgestuurde regelaar (→ overeenkomstig de instructie voor de kamertemperatuurgestuurde regelaar).
- ▶ Monteer de condensatiesensor.
- ▶ Voer de noodzakelijke instellingen voor het koelbedrijf uit in het servicemenu, hoofdstuk **instellingen cv-groep** (→ instructie van de bedieningsunit).
  - Kies **Koeling** of **Verwarming en koeling**.
  - Stel eventueel inschakeltemperatuur, inschakelvertraging, verschil tussen kamertemperatuur en dauwpunt en minimale aanvoertemperatuur in.
- ▶ Schakel vloerverwarmingcircuits in vochtige ruimten uit (bijvoorbeeld badkamer en keuken), eventueel via relaisuitgang PK2 aansturen.



#### 4.7.2 Monteer de condensatiesensor

##### OPMERKING

##### Materiële schade door vocht!

Koelbedrijf onder het dauwpunt veroorzaakt neerslag van vocht op aangrenzende materialen (vloer).

- ▶ Gebruik vloerverwarmingen niet voor het koelbedrijf onder het dauwpunt.
- ▶ Stel de aanvoertemperatuur correct in.

Condensatiesensoren worden op de buizen van de cv-installatie gemonteerd en zenden een signaal aan de bedieningsunit zodra deze condensvorming constateren. Installatie-instructies worden met de sensoren meegeleverd.

De bedieningsunit schakelt het koelbedrijf uit, zodra deze een signaal van de condensatiesensoren ontvangen. Condenswater vormt zich tijdens koelbedrijf, wanneer de temperatuur van de cv-installatie onder de betreffende dauwpunttemperatuur ligt.

Het dauwpunt varieert afhankelijk van de temperatuur en de luchtvochtigheid. Hoe hoger de luchtvochtigheid, hoe hoger de aanvoertemperatuur moet zijn, om te voorkomen dat het dauwpunt wordt bereikt en er dus geen condensatie optreedt.

#### 4.7.3 Condenserende koelmodus met ventilatorconvectoren



Installatie van een terugslagklep is verplicht bij gebruik van de koelmodus (→ zie hoofdstuk benodigde accessoires in 2.8.1).

##### OPMERKING

##### Materiële schade door vocht!

Wanneer de condensatie-isolatie niet volledig is, kan het vocht naar aangrenzende materialen overslaan.

- ▶ Alle leidingen en aansluitingen tot en met de ventilatorconvector van condensatie-isolatie voorzien.
- ▶ Gebruik voor het isoleren een materiaal dat geschikt is voor koelsystemen met condensvorming.
- ▶ Condensafvoer op de afvoer aansluiten.
- ▶ Bij koelbedrijf onder het dauwpunt geen condensatiesensor gebruiken.
- ▶ Bij koelbedrijf onder het dauwpunt geen kamertemperatuurgestuurde regelaar met geïntegreerde condensatiesensor gebruiken.

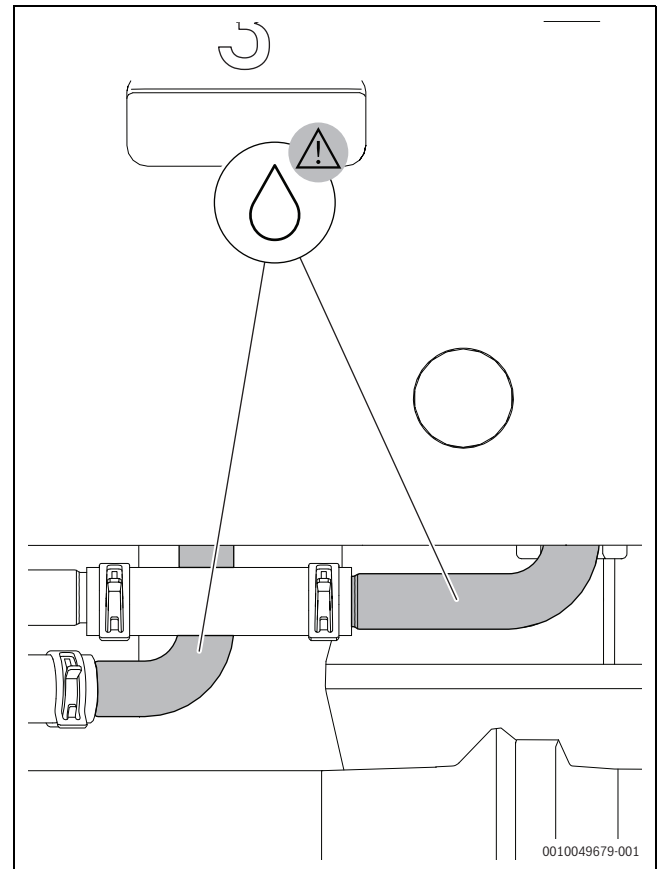
Wanneer uitsluitend ventilatorconvectoren met afvoer en geïsoleerde leidingen worden gebruikt, mag de aanvoertemperatuur tot 7 °C worden ingesteld.

##### OPMERKING

##### Thermische onderbreking!

Wanneer de koelmodus onder het dauwpunt wordt gebruikt, kan de resulterende condensatie andere componenten van het toestel beschadigen.

- ▶ Om een thermische onderbreking te voorkomen moet de installateur de thermische leidingen isoleren (zie → Afb. 18 "Leidingen moeten worden geïsoleerd, wanneer de koelmodus onder het dauwpunt wordt gebruikt").



Afb. 18 Leidingen moeten worden geïsoleerd, wanneer de koelmodus onder het dauwpunt wordt gebruikt

## 5 Hydraulische aansluiting

##### OPMERKING

##### Schade aan de installatie door resten in de leidingen!

Vaste stoffen, metaal-/kunststofspanen, hennep- en weefselbandresten en dergelijke materialen kunnen zich in pompen, ventielen en warmtewisselaars afzetten.

- ▶ Voorkom het binnendringen van vaste stoffen in het leidingsysteem.
- ▶ Leidingcomponenten en -verbindingen niet direct op de vloer plaatsen.
- ▶ Zorg er bij het ontbramen voor, dat geen spannen in de leidingen achterblijven.
- ▶ Spoel het leidingsysteem grondig door voor het aansluiten van de warmtepomp en binnenunit, om vreemde deeltjes daaruit te verwijderen.



Conform de goede technische installatiepraktijk kan het nodig zijn om extra ontluchtingsventielen te installeren op het hoogste punt van de installatie.

## 5.1 Isolatie

### OPMERKING

#### Materiële schade door vorst en UV-straling!

Bij stroomuitval kan het water in de leidingen bevriezen.

Door UV-straling kan de isolatie bros worden en na enige tijd afbrokkelen.

- ▶ Gebruik voor leidingen, aansluitingen en verbindingen buiten een isolatie van ten minste 19 mm dik.
- ▶ Monteer aftapkranen, zodat het water uit de naar de warmtepomp toe en van de warmtepomp weg lopende leidingen bij langere stilstand en vorstgevaar kunnen worden afgetapt.
- ▶ Gebruik UV- en vochtbestendige isolatie.
- ▶ Isoleer de wandisolatie.
- ▶ In gebouwen moet een isolatie voor leidingen van ten minste 12 mm dik gebruikt worden. Dit is ook voor een veilig en efficiënt warmwaterbedrijf belangrijk.

Alle warmtetransporterende leidingen moeten van een geschikte warmte-isolatie conform de geldende voorschriften worden voorzien.

Bij koelmodus moeten alle aansluitingen en leidingen conform de geldende normen worden geïsoleerd, om condensatie te voorkomen.

## 5.2 Leidingaansluitingen, algemeen

### i

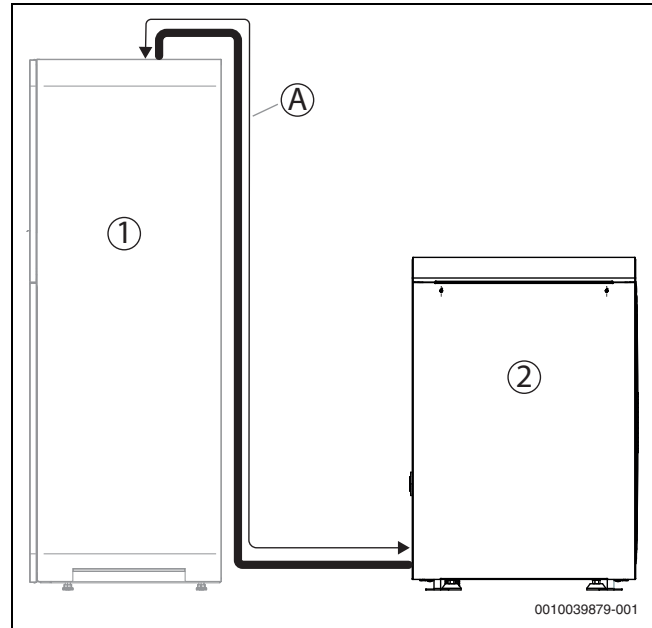
Afmetingen van de leidingen conform de instructies (→ tabel 5).

- ▶ Vermijd leidingkoppelingen in de verwarmingsleidingen om de drukval te minimaliseren.
- ▶ Voor alle aansluitingen tussen warmtepomp en binnenunit PEX-buizen gebruiken.
- ▶ Gebruik alleen materiaal (leidingen en koppelingen) van dezelfde PEX-leverancier om lekkage te vermijden.
- ▶ Voorgeïsoleerde AluPEX-leidingen worden geadviseerd omdat deze eenvoudiger kunnen worden geïnstalleerd en spleten in de isolatie worden voorkomen. PEX of AluPEX leidingen zijn tevens trillingsdempend en isoleren de geluidsoverdracht naar de cv-installatie.

### i

Wanneer ander materiaal dan PEX wordt gebruikt, is het volgende nodig:

- ▶ Installeer een deeltjesfilter voor buitengebruik op de retourleiding van de warmtepomp, direct op de warmtewisselaar.
- ▶ Isoleer de deeltjesfilter net als de overige aansluitingen.
- ▶ Ontkoppel de warmtepomp aansluiting via een slang geschikt voor buitentoepassing en isoleer deze.



Afb. 19 Leidinglengte A

- [1] Binnenunit, vloerstaand  
[2] Warmtepomp

Warmtepomp	Warmteoverdrachtsvloeistof delta (K) <sup>1)</sup>	Nominiaal debiet (l/min)	$\Delta p$ (mbar) <sup>2)</sup>	AX20 inwendig	AX25 inwendig	AX32 inwendig	AX40 inwendig
				Ø 15 (mm)	Ø 18 (mm)	Ø 26 (mm)	Ø 33 (mm)
Maximale leidinglengte [A, afbeelding 19] PEX (m)							
4	4	15 <sup>3)</sup>	420	9	24	30	
5	5	17,3	355	6	15	30	
7	5	20,2	263		8	30	
10	5	27,4	255			30	30
12	6	34,6	201			21	30

1) Minimum dT bij nominaal en maximale leidinglengte. Een lagere dT kan worden gerealiseerd met een lagere warmtevraag of kortere leidinglengten.

2) Voor leidingen tussen warmtepomp en binnenunit.

3) Een debiet van 15 l/min moet zijn gegarandeerd aan de primaire zijde.

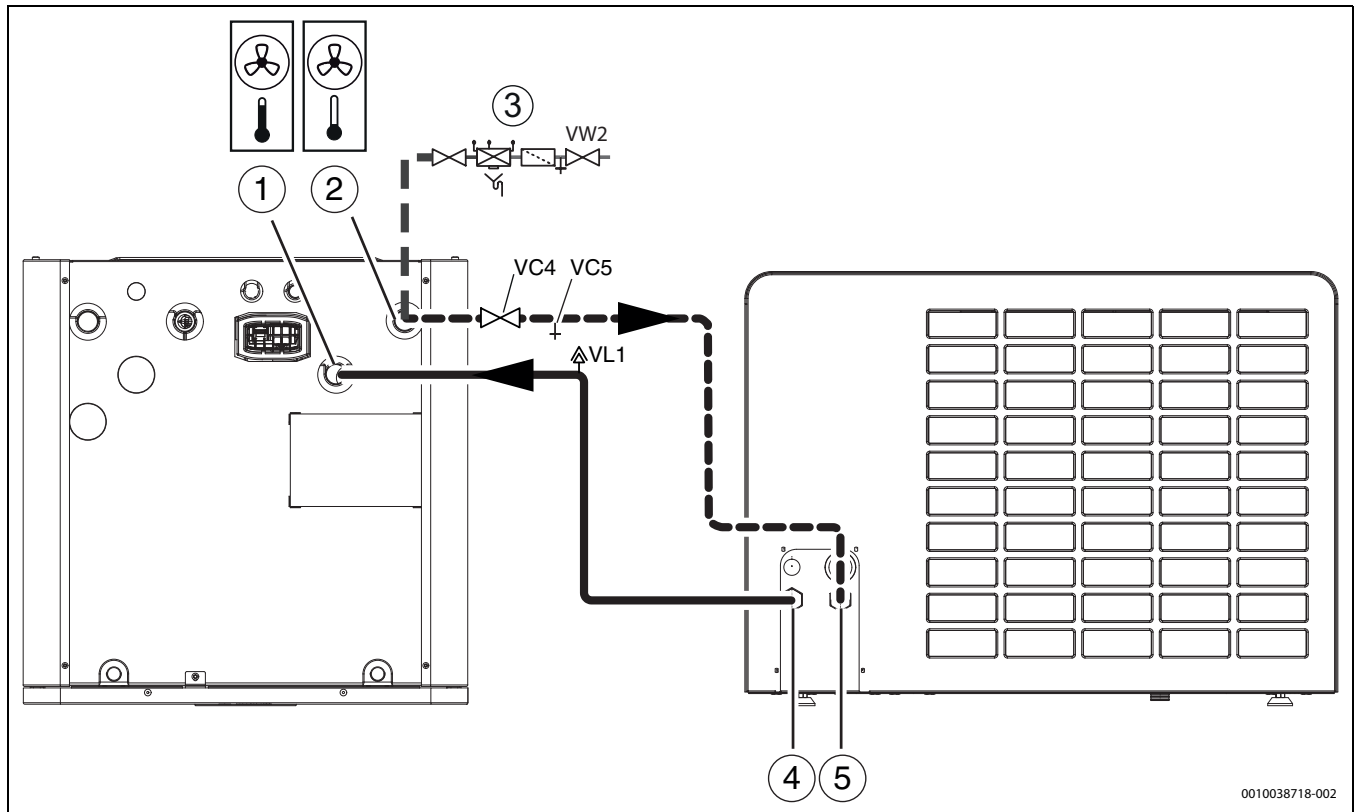
Tabel 5 Leidingafmetingen en maximale buislengten (één richting) bij aansluiting van een warmtepomp op een binnenunit CS5800iAW 12 M



### 5.3 Sluit de binnenunit aan op de warmtepomp

- Sluit de aanvoerleiding van de warmtepomp aan op de inlaat warmtegeleider. Installeer een automatisch ontluichtingsventiel (VL1) in deze leiding.

- Sluit de retourleiding naar de warmtepomp aan op de uitlaat warmtedrager. Installeer een ventiel (VC4) in deze leiding. Installeer een vulkraan (VW2) op dezelfde aansluiting op de binnenunit.

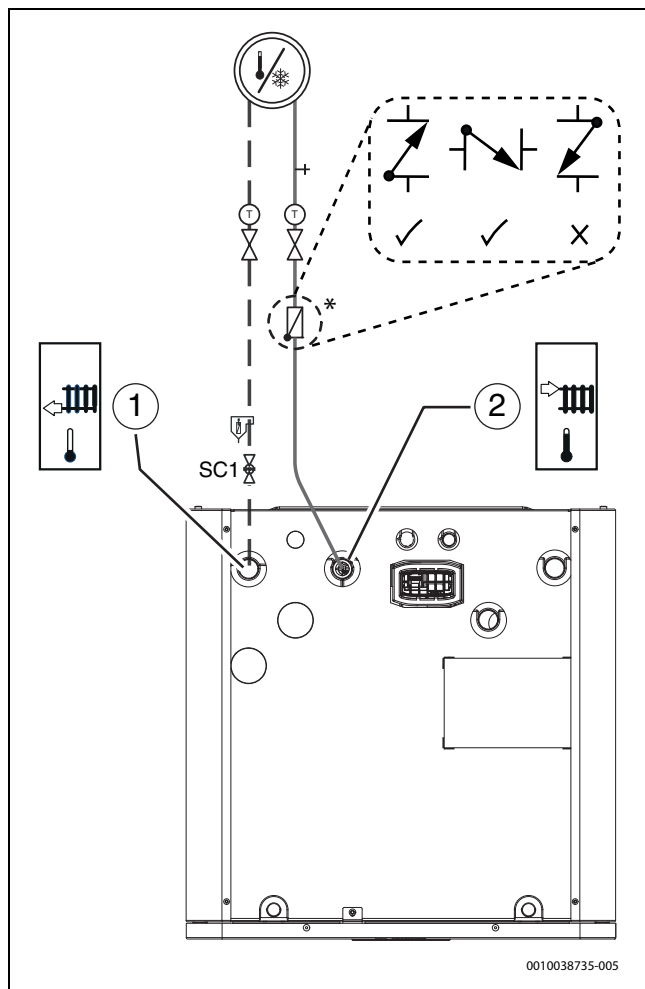


Afb. 20 Sluit de binnenunit aan op de warmtepomp

- [1] Warmtedrageringang (van warmtepomp)
- [2] Warmtedrageruitgang (naar de warmtepomp)
- [3] Vuluitrusting en vulkraan VW2
- [4] Aanvoerleiding van de warmtepomp
- [5] Return line to the heat pump

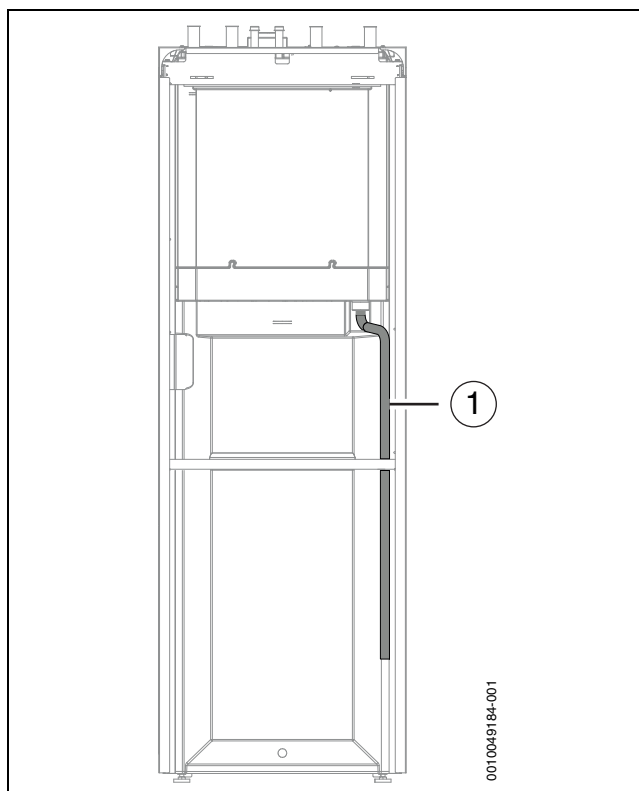
#### 5.4 Sluit de binnenunit op de cv-installatie aan.

1. Installeer aftapslangen van de bypasses in de vorstveilige afvoer.
2. Sluit de retourleiding van de cv-installatie aan. Installeer het deeltjesfilter (SC1) en het magnetiefilter in deze leiding.
3. Sluit de aanvoerleiding van de cv-installatie aan.



Afb. 21 Aansluitingen binnenunit op de cv-installatie

- [1] Retourleiding cv-installatie  
 [2] Aanvoerleiding cv-installatie  
 [\*] Installatie van een terugslagklep is verplicht bij gebruik van de koelmodus (zie hoofdstuk benodigde accessoires in → 2.8.1).



Afb. 22 Achterkant binnenunit

- [1] Aftapslang

#### 5.5 Sluit de binnenunit op het drinkwater aan



##### WAARSCHUWING

##### Risico voor schade aan de installatie

Wanneer de werking van het overstortventiel niet kan worden gegarandeerd, kan overdruk in het systeem ontstaan.

- Waarborg dat de afvoer van het overstortventiel nooit wordt afgesloten.



##### WAARSCHUWING

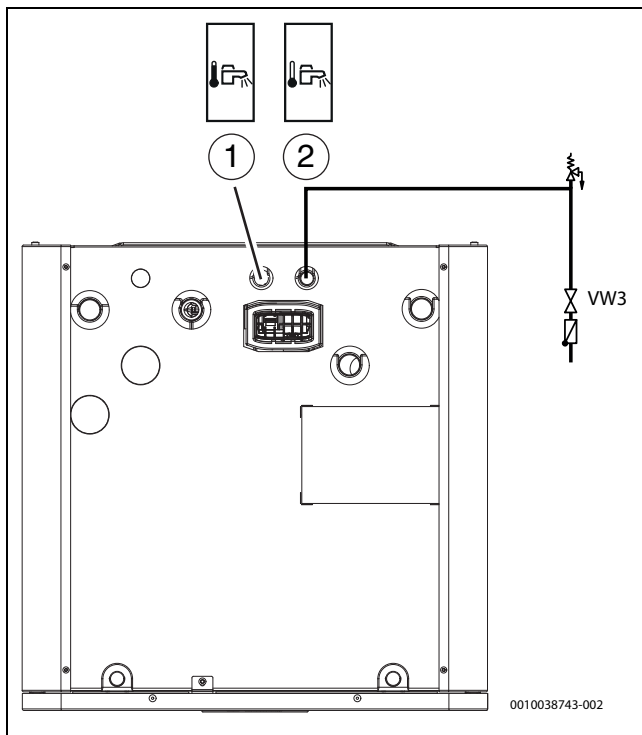
##### Gevaar voor brandwonden!

Wanneer voor de installatie warmwatertemperaturen >65 °C nodig zijn (bijv. voor zonne-energiesystemen, combinatie met houtgestookte ketels en dergelijke), moet een menginrichting worden geïnstalleerd.



De bypass, de terugslagklep voor binnenkomend koud water, de vulkraan klep en de warmwatermengkraan moeten in het drinkwatercircuit worden geïnstalleerd (niet meegeleverd).

- Installeer de bypass en koudwaterkraan (VW3) met een terugslagklep voor warm water.
- Installeer de lekwaterafvoerleiding van de bypass naar een vorstveilige afvoer.
- Sluit een optionele pomp voor warm water aan (accessoire).
- Sluit de warmwateruitlaat aan [1].
- Sluit de koudwaterinlaat aan [2].
- Het drinkwatersysteem moet worden beschermd tegen vervuiling bij de installatie



Afb. 23 Aansluitingen warm water warmtepomp

- [1] Warmwateraansluiting
- [2] Koudwaterinlaat

### 5.6 Vullen warmtepomp, binneneenheid en cv-installatie

#### OPMERKING

#### Schade aan de installatie bij inschakelen zonder water.

Inschakelen van de installatie zonder water kan schade aan de installatie veroorzaken.

- Cv-installatie **voor** het inschakelen van de cv-installatie vullen tot de juiste druk.

#### OPMERKING

#### Schade aan de binneneenheid bij onjuiste ontluchting van de installatie!

De bijverwarming kan oververhit of beschadigd raken, wanneer deze voor het activeren niet volledig wordt ontluicht.

- Ontlucht de installatie bij het vullen zorgvuldig.
- Bij de inbedrijfstelling de installatie opnieuw zorgvuldig ontluichten.

#### VOORZICHTIG

#### Gevaar voor de gezondheid door vervuiling van het drinkwater!

Voor het vullen met drinkwater:

- Spoel het hydraulisch systeem van de tank en het drinkwater.
- Voer een dichtheidstest uit van het drinkwatersysteem.



De dichtheidstest mag alleen met drinkwater worden uitgevoerd. De testdruk aan de warmwaterzijde mag niet hoger zijn dan 10 bar.



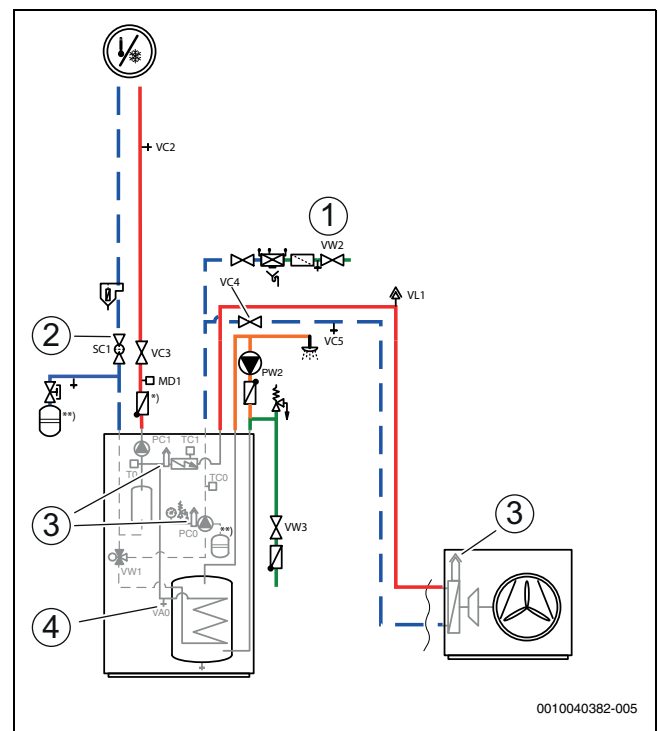
Ontlucht ook andere ontluichtingsventielen in de cv-installatie zoals bijvoorbeeld radiatoren.



Vul bij voorkeur met een hogere druk dan de uiteindelijke druk zodat er een marge is wanneer de temperatuur van de cv-installatie toeneemt en de lucht die is opgelost in het water ontsnapt via de ontluichtingsventielen.



Bij uitlevering is de standaardpositie van het driewegventiel VW1 de midstand.



Afb. 24 Binneneenheid, warmtepomp en cv-installatie

- [1] Vulkraan VW2
- [2] Deeltjesfilter SC1
- [3] Handmatige ontluichtingsventielen
- [4] Aftapkraan VAO
- [\*] De terugslagklep is nodig voor cv-installaties.
- [\*\*] Expansievat (extern expansievat indien niet geïntegreerd)



Deze vulprocedure geldt voor alle systemen, ook waarbij de warmtepomp boven de binneneenheid is geplaatst. Voor een minder complex systeem kan de procedure eenvoudiger zijn.

#### Stap 1: vullen van de warmtepomp en de boiler

1. Schakel de voeding van de warmtepomp en de binneneenheid uit.
2. Waarborg dat alle temperatuurregelventielen in de cv-installatie volledig zijn geopend.
3. Sluit de ventielen naar de cv-installatie, VC3 en deeltjesfilter SC1 en ventiel VC4 tussen IDU en ODU.
4. Sluit een slang aan op aftapkraan VC5 en het andere uiteinde op een afvoer. Open de kraan.
5. Open de vulkraan VS2 om de warmtepomp te vullen.
6. Ga door met water vullen, tot alleen nog water uit de slang bij de afvoer komt en geen luchtbelletjes meer in de warmtepomp worden gevormd.
7. Open het ventiel VC4.
8. Sluit aftapkraan VC5 en vulkraan VW2.

9. Open de koudwaterkraan VW3.
10. Open voor het vullen van de boiler een warmwaterkraan. Sluit de kraan, wanneer alleen nog water uitstroomt.

### Stap 2: vullen van de cv-installatie en de microbuffer

11. verplaats de aftapslang naar de aftapkraan VC2 van de cv-installatie.
12. Open het deeltjesfilter SC1, de aftapkraan VC2 en de vulkraan VW2 om de cv-installatie te vullen.
13. Ga door met water vullen, tot alleen nog water uit de aftapslang komt.
14. Open de kraan VC3 om het buffervat te vullen.
15. Ga door met water vullen, tot alleen nog water uit de aftapslang komt en geen luchtballen meer in de cv-installatie worden gevormd.
16. Sluit aftapkraan VC2 en maak de slang los.
17. Open de handmatige ontluichtingsventielen en sluit deze weer als er alleen nog water uitkomt.
18. Ga door met vullen tot de gewenste druk (→ tabel 7.4) wordt getoond op de GC1 manometer.
19. Sluit de vulkraan VW2.

## 6 Elektrische aansluiting

### 6.1 Veiligheidsinstructies

#### ⚠ Levensgevaar door elektrische schokken

Er moet een voorziening worden opgenomen om de eenheid veilig van de voedingsspanning los te koppelen.

- ▶ Installeer een veiligheidsschakelaar, die alle polen van de voedingsspanning scheidt. De veiligheidsschakelaar moet overspanningscategorie III hebben.
- ▶ Wanneer er verschillende voedingsaansluitingen zijn, moet een veiligheidsschakelaar met overspanningscategorie III op elke aansluiting worden uitgevoerd.

#### ⚠ Levensgevaar door elektrische stroom!

Aanraken van elektrische onderdelen die onder spanning staan, kan een elektrische schok veroorzaken.

- ▶ Voordat werkzaamheden worden uitgevoerd, moeten alle polen van de voedingsspanning (230 VAC en 400 V 3 P) met de binneneenheid worden onderbroken (via zekering of aardlekschakelaar).
- ▶ Beveiligen tegen onbedoeld herinschakelen.
- ▶ Controleer de spanningsloosheid.

#### ⚠ Storingen veroorzaakt door elektrische interferentie!

Hoogspanningsleidingen (230/400 V) in de nabijheid van communicatie- en sensorkabels kunnen storingen van de binneneenheid veroorzaken.

- ▶ Installeer communicatie- en sensorkabels met een minimale afstand van 100 mm tot voedingskabels. De communicatiekabel kan samen met de sensorkabels worden geïnstalleerd.

### 6.2 Algemene informatie

- ▶ Houdt de beschermingsmaatregelen aan conform de nationale en internationale voorschriften.
- ▶ Sluit geen andere verbruikers aan op de voeding van het toestel.
- ▶ Installeer zekeringen conform de specificaties:
  - driefase-voedingsspanning (400 V) voor elektrisch verwarmingselement 9 kW → hoofdstuk 6.9.1
  - Eenfase-voedingsspanning (230 V) voor elektrisch verwarmingselement 3 kW en 6 kW → hoofdstuk 6.9.1.
- ▶ Kies de kabeldiameter en het kabeltype conform de zekering grootte en het bedradingsstype.
- ▶ Sluit de binneneenheid aan conform het aansluitdiagram. Sluit geen andere verbruikers aan.
- ▶ Sluit de driefase binneneenheid altijd direct aan op de hoofdverdeling via een driepolige automatische aardlekschakelaar.

- ▶ Let op de kleurcodering bij het vervangen van printplaten.



De voedingsspanning van het toestel moet op een veilige wijze kunnen worden onderbroken.

- ▶ Een afzonderlijke veiligheidsschakelaar installeren, die de binneneenheid compleet spanningsloos schakelt. Bij een gescheiden voeding is voor elke voedingskabel een afzonderlijke veiligheidsschakelaar nodig.

- ▶ Kies geleiderdiameters en kabeltypes overeenkomstig de desbetreffende beveiligingen en de installatiewijze.
- ▶ Sluit de unit aan volgens de hoofdstukken: 6.9.3 – 6.9.6. Er mogen geen andere verbruikers worden aangesloten.

Gebruik bij het verlengen van temperatuursensorkabels de aderdiameters zoals gespecificeerd in het aansluitschema (→ hoofdstuk 10.3.3).

### 6.3 CAN-BUS

#### OPMERKING

**Door verwisseling van de 24 Volt- en de - CAN-BUS-aansluitingen ontstaat schade aan het systeem!**

De communicatiecircuits zijn niet geschikt voor een constante spanning van 24 VDC.

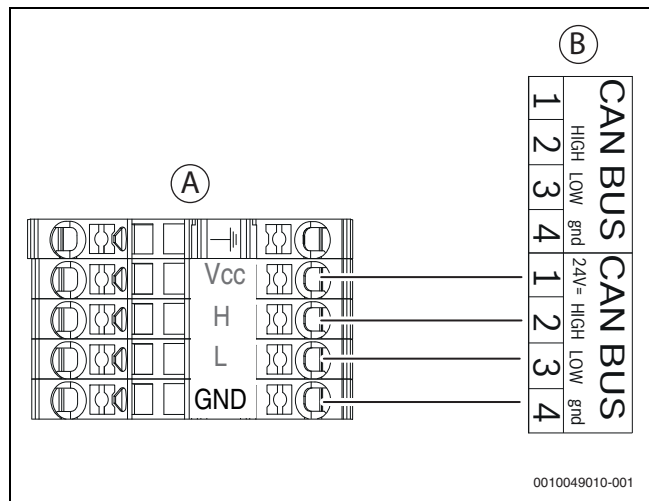
- ▶ Waarborg dat de kabels op de contacten met de overeenkomende markering op de modules worden aangesloten.

#### OPMERKING

**Storing vanwege verwisselde aansluitingen!**

Wanneer de aansluitingen "High" (H) en "Low" (L) worden verwisseld, is er geen communicatie tussen warmtepomp en binneneenheid.

- ▶ Waarborg dat de kabels zijn aangesloten op de aansluitingen met de overeenkomende markeringen aan beide uiteinden van de CAN-BUS-kabel.



Afb. 25 CAN-BUS warmtepomp - binneneenheid

[A]	Warmtepomp
[B]	Binneneenheid
[Vcc]	24 V= (24 VDC)
[H]	HIGH
[L]	LOW
[GND]	gnd

De warmtepomp en de binneneenheid worden via een communicatiekabel met elkaar verbonden, de CAN-BUS [24 VDC, class III (SELV)].

Een LIYCY kabel (TP) 2 x 2 x 0,75 (of gelijkwaardig) **is geschikt als een verlengkabel buiten de unit**. Als alternatief kunnen voor het buitenge-

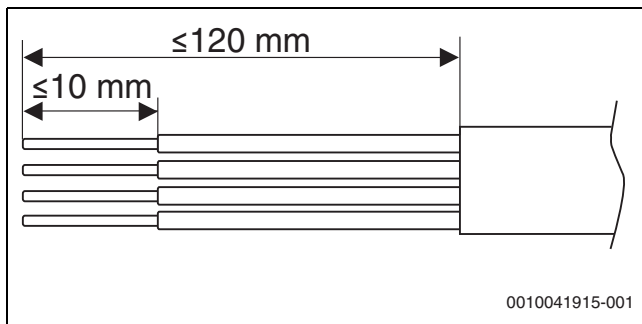
bruik goedgekeurde twisted-pair-kabels met een minimale doorsnede van 0,75 mm<sup>2</sup> worden gebruikt.

De maximaal toegestane kabellengte is 30 m.

De aansluiting wordt via vier aders uitgevoerd, waarmee ook de 24 VDC-voeding aangesloten wordt. Op de module zijn de 24 VDC- en de CAN-BUS-aansluitingen gemarkeerd.



De CAN-BUS-kabel heeft twee paar getwiste aders. Vcc en GND is één paar, H en L is het tweede paar. Maximale striplengte kabelisolatie voor alle kabels is 120 mm. Maximale aderstriplengte ligt tussen 8-10 mm.



Afb. 26 Ader strippen CAN-BUS

### 6.4 EMS-BUS voor accessoires



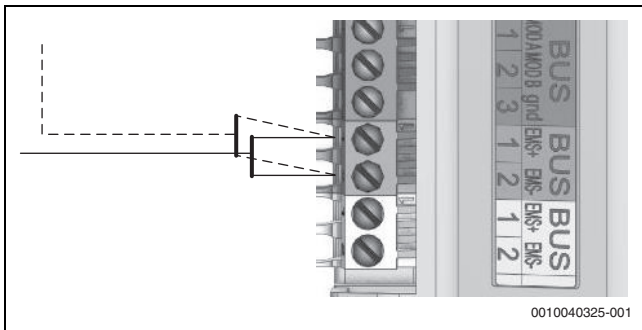
EMS-BUS en CAN-BUS zijn niet compatibel.

- ▶ Sluit EMS-BUS units niet aan op CAN-BUS units.

Het volgende geldt voor accessoires die zijn aangesloten op de EMS-BUS [15VDC, klasse III (SELV)] (zie ook de installatie-instructies voor de betreffende accessoires):

- ▶ Wanneer meerdere BUS-units zijn geïnstalleerd, moeten deze onderling een minimale afstand van 100 mm hebben.
- ▶ Wanneer meerdere BUS-eenheden zijn geïnstalleerd, moeten deze in serie of stervormig worden aangesloten.
- ▶ Gebruik kabel met een aderdiameter van tenminste 0,5 mm<sup>2</sup>.
- ▶ Bij externe inductieve invloeden (bijvoorbeeld van PV-installaties) afgeschermd kabel gebruiken.
- ▶ Sluit de kabel aan op de EMS-BUS-klem op de binneneenheid.

Wanneer er al een aansluiting op de EMS-klem aanwezig is, kan de aansluiting parallel op dezelfde klem worden uitgevoerd conform afbeelding 27.



Afb. 27 EMS-verbinding

### 6.5 Installatie van de temperatuursensor

De bedieningsunit regelt in de uitleveringsconfiguratie automatisch de aanvoertemperatuur gebaseerd op de buitentemperatuur. Voor nog meer comfort kan een kamerthermostaat geïnstalleerd worden.

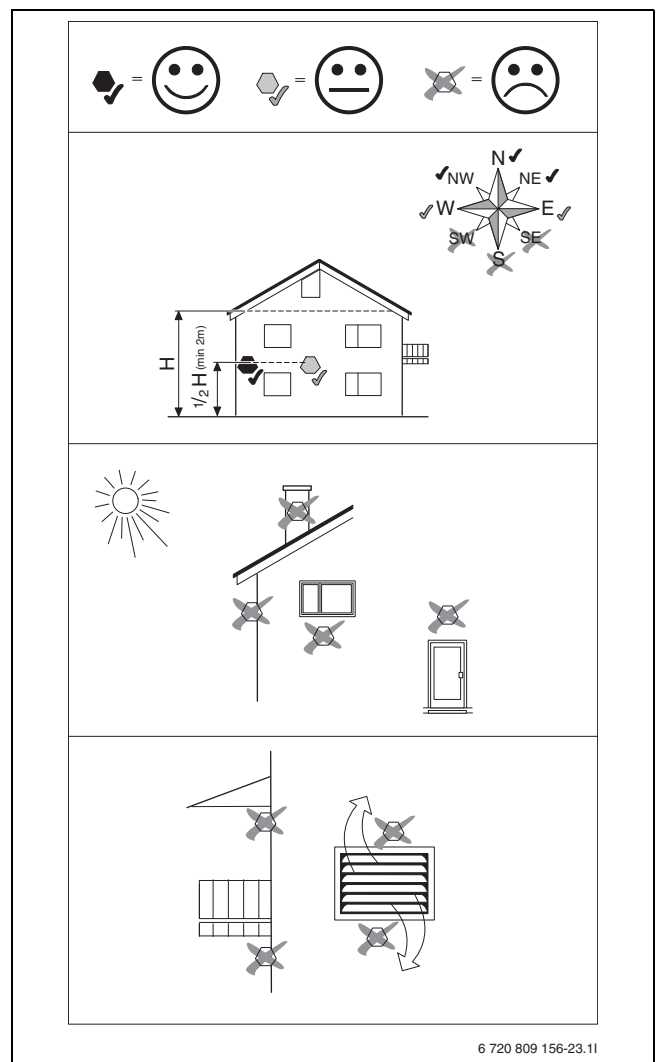
### 6.6 Aanvoertemperatuursensor T0

De sensor is al geïnstalleerd in de binneneenheid.

### 6.7 Buitentemperatuursensor T1

De kabel naar de buitentemperatuursensor moet aan de volgende minimale eisen voldoen:

- Aantal aders: 2
- Maximale lengte 30 m
- ▶ Installeer de sensor aan de koudste zijde van het gebouw, normaal gesproken richting het noorden. De sensor moet worden beschermd tegen direct zonlicht, ventilatie en andere factoren die de temperatuurmeting beïnvloeden. De sensor mag niet vlak onder het dak worden geïnstalleerd.
- ▶ Sluit de sensor voor de buitentemperatuur T1 aan op de klem T1 op de XCU-THH (XCU HY)-module in de aansluitdoos van de binneneenheid.



Afb. 28 Positie van de buitentemperatuursensor

## 6.8 Externe ingangen

### OPMERKING

#### Schade door verkeerd aansluiten!

Aansluitingen bedoeld voor een andere spanning of stroom kunnen elektrische componenten beschadigen.

- ▶ Voer alleen aansluitingen uit op de externe ingangen van de warmtepomp die zijn gedimensioneerd voor 3,3 V en 1 mA.
- ▶ Wanneer tussenrelais nodig zijn, uitsluitend relais met vergulde klemmen gebruiken.

De externe ingangen kunnen worden gebruikt voor de afstandsbediening van bepaalde functies in de bedieningsunit.

Deze functies, die zijn geactiveerd door de externe ingangen zijn beschreven in de handleiding voor de bedieningsunit.

De externe ingangen worden op een schakelaar aangesloten voor handmatige bediening of op een regelaar met een potentiaalvrij relaiscontact.

## 6.9 Netaansluiting uitvoeren

### 6.9.1 Voedingsspanning

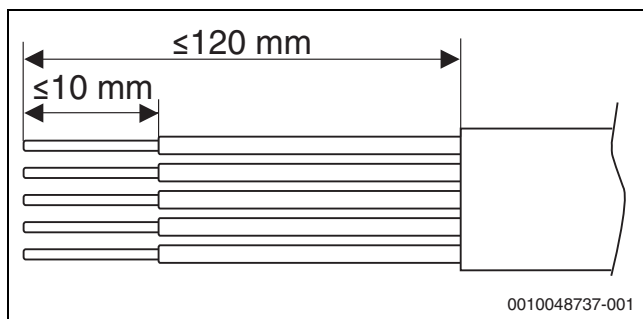


Houd de lokale regelgeving aan bij de keuze van de correcte diameter van de kabels en de kabeltypen, maar houd daarbij tevens de hier gespecificeerde diameters aan.

	Optie 1: 9 kW	Optie 2: (alleen 3 kW)
Functie	Binnenunit	Binnenunit
Kabeltype <i>Klemmen geschikt voor soepele of massieve aders</i>	Conform de lokale richtlijnen en voorschriften	Conform de lokale richtlijnen en voorschriften
Kabeldiameter	5 x 2,5 mm <sup>2</sup>	3 x 2,5 mm <sup>2</sup>
Zekering en maximale externe belasting <sup>1)</sup>	3x16 A: max. 135 W 3x20 A - 25 A: max. 500 W	1x16 A: max. 135 W 1x20 A - 25 A: max. 500 W

1) Externe belasting uitgangen

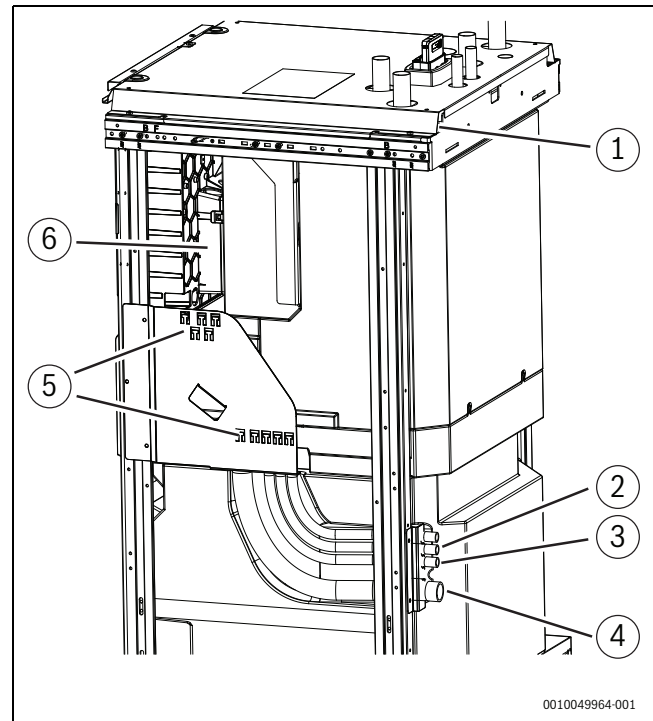
Tabel 6 Kabeloppervlak en kabeltype



Afb. 29 Aders strippen aansluiting voedingsspanning

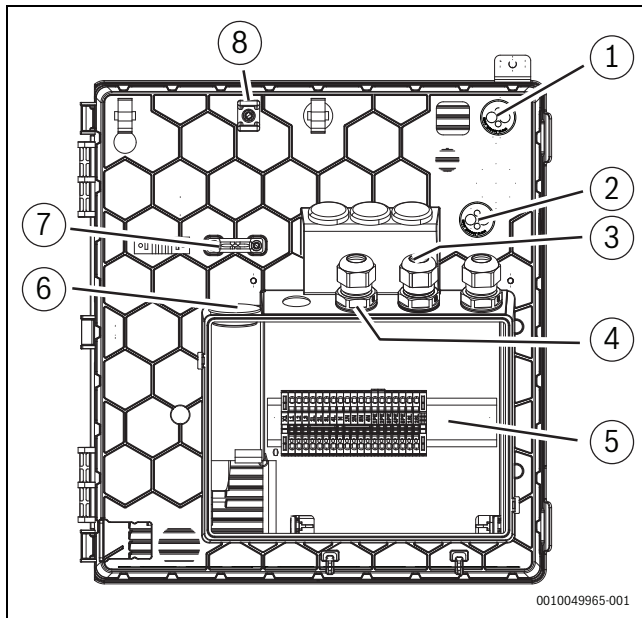
### 6.9.2 Kabeldoorvoer in de binnenunit

1. Afdekking van de aansluitkast verwijderen.
2. Installeer de kabels van de kabelingangen naar de aansluitdoos:
  - Installeer de aansluitkabels via de kabelwartels op de achterkant via de ribbelbuizen. Gebruik een verlengset. Zie afbeelding 30 voor de correcte volgorde van de slangen.
  - Bevestig de kabels met bindbandjes op de bevestigingspunten (→afbeelding 31 [7] en [9]). Vermijd kruisen van de kabels.
  - De kabelinstallatie moet zodanig worden uitgevoerd dat de kabels geen hete oppervlakken raken zoals leidingen of het elektrisch verwarmingselement.
3. Voer de kabels de aansluitdoos in.
4. Sluit de kabels aan conform de hoofdstukken 6.9.3 – 6.9.6.
5. Plaats de deksel van de aansluitdoos weer.



Afb. 30 Kabeldoorvoer naar de binnenunit

- [1] I1-I4: externe ingangen  
T1:temperatuursensor buiten  
MD1: condensatiesensor (accessoire voor koelmodus)  
CAN-BUS kabels  
EMS-BUS kabel voor accessoire
- [2] 230 V~1 N, uitgang van PK2, koelseizoen
- [3] 230 V~1 N, uitgang naar warmwatercirculatiepomp PW2
- [4] 400 V~3 N, ingang naar binnenunit (elektrisch verwarmingselement)
- [5] Bevestigingspunt op plaatstalen plaat voor bevestigen van de kabels met bindbandjes
- [6] Aansluitdoos



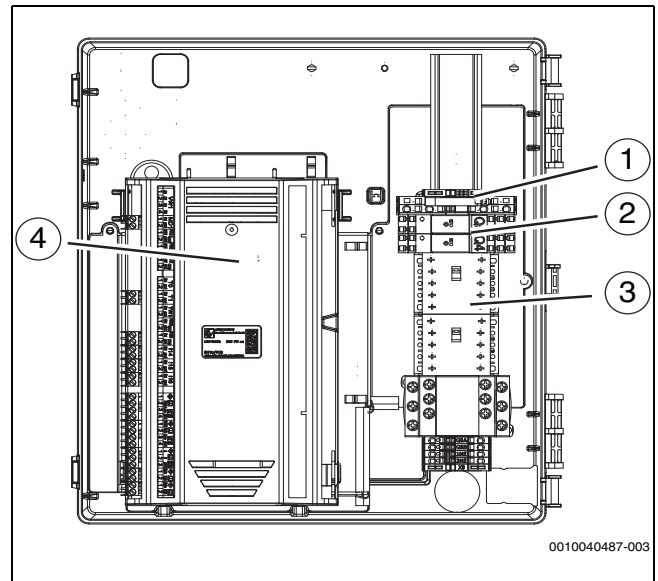
Afb. 31 Kabeldoorvoeren naar de aansluitdoos

- [1] CAN-BUS-kabels
- [2] I1-I4: externe ingangen  
T1: temperatuursensor buiten  
MD1: condensatiesensor (accessoire voor koelmodus)  
EMS-BUS: accessoire
- [3] 230 V~1 N, uitgang naar warmwatercirculatiepomp PW2
- [4] 230 V~1 N, uitgang PK2, koelseizoen
- [5] Klemmen in aansluitdoos
- [6] 400 V~3 N, voeding voor binnenunit. De kabel moet worden bevestigd met een trekcontlasting → [8].
- [7] Trekcontlasting
- [8] Bevestigingspunt voor sensor-/communicatiekabels



Voor kabeldoorvoer (→ afbeelding 31 [1], [2], [7]) is een kleine doorsteek in het membraan voldoende om vervolgens de kabels door te steken.

- ▶ Waarborg nadat de kabel is geplaatst, dat de kabel volledig door het membraan wordt omsloten.
- ▶ Zet na het plaatsen van de kabels de kabelwartels vast (→ afbeelding 31 [3], [4], [5]).
- ▶ Gebruik de aangegeven bevestigingspunten [9] om de kabels vast te zetten die door de doorvoeren zijn geïnstalleerd (→ afbeelding 31 [1], [2]).



Afb. 32 Opstelling van componenten in de aansluitdoos

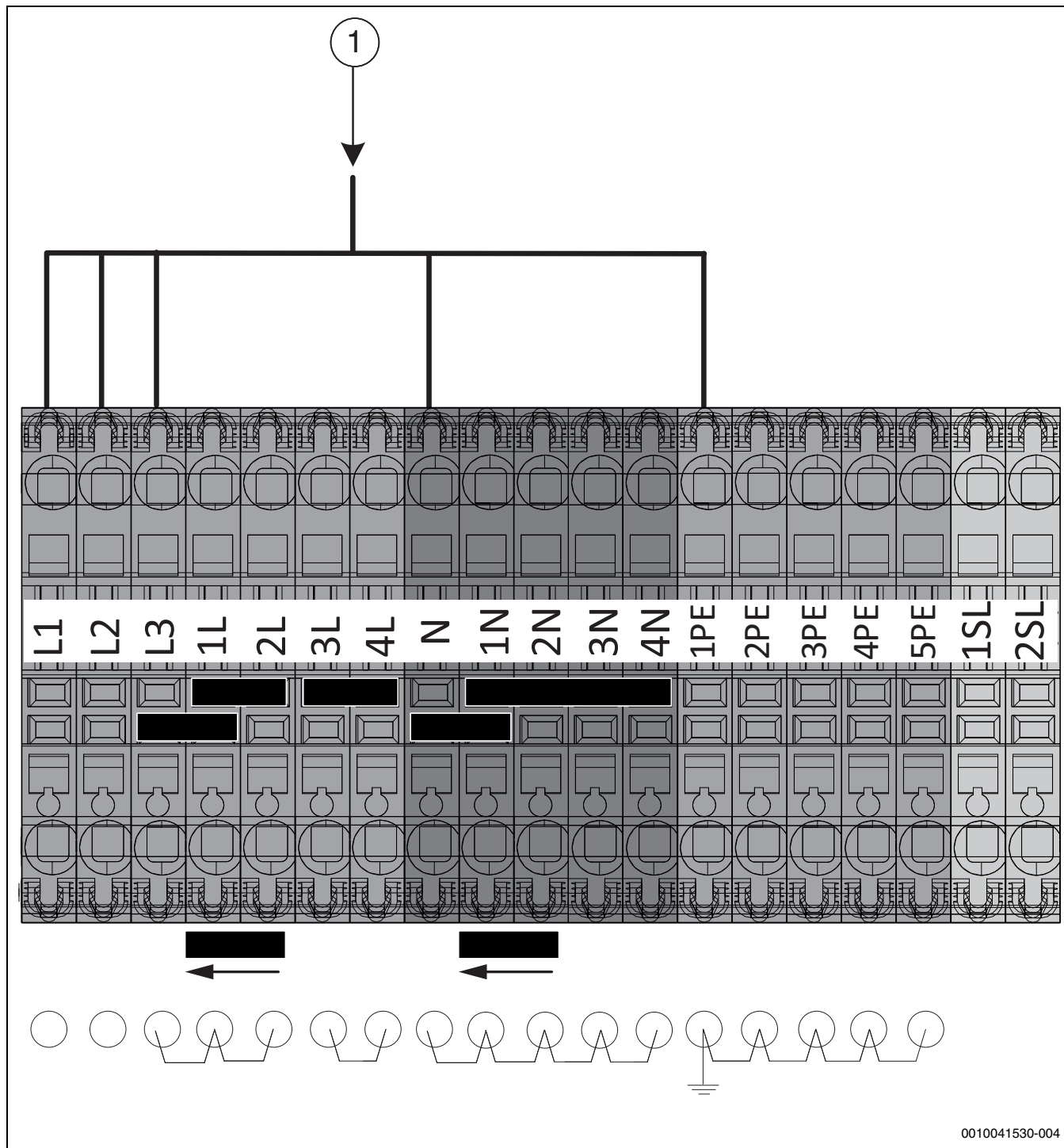
- [1] Smeltzekering voor externe circulatiepompen PW2 en PK2  
Type: patroonzekering 250 V; 5x20 mm; 5 A speed T
- [2] Relais: uitgangen voor PW2 en PK2
- [3] Schakelaars voor schakelen elektrische bijverwarming
- [4] XCU-THH (XCU HY)-module



**6.9.3 Klemaansluiting in aansluitdoos**



Let op de opstelling van de draadbruggen.



0010041530-004

Afb. 33 Elektrische aansluitingen

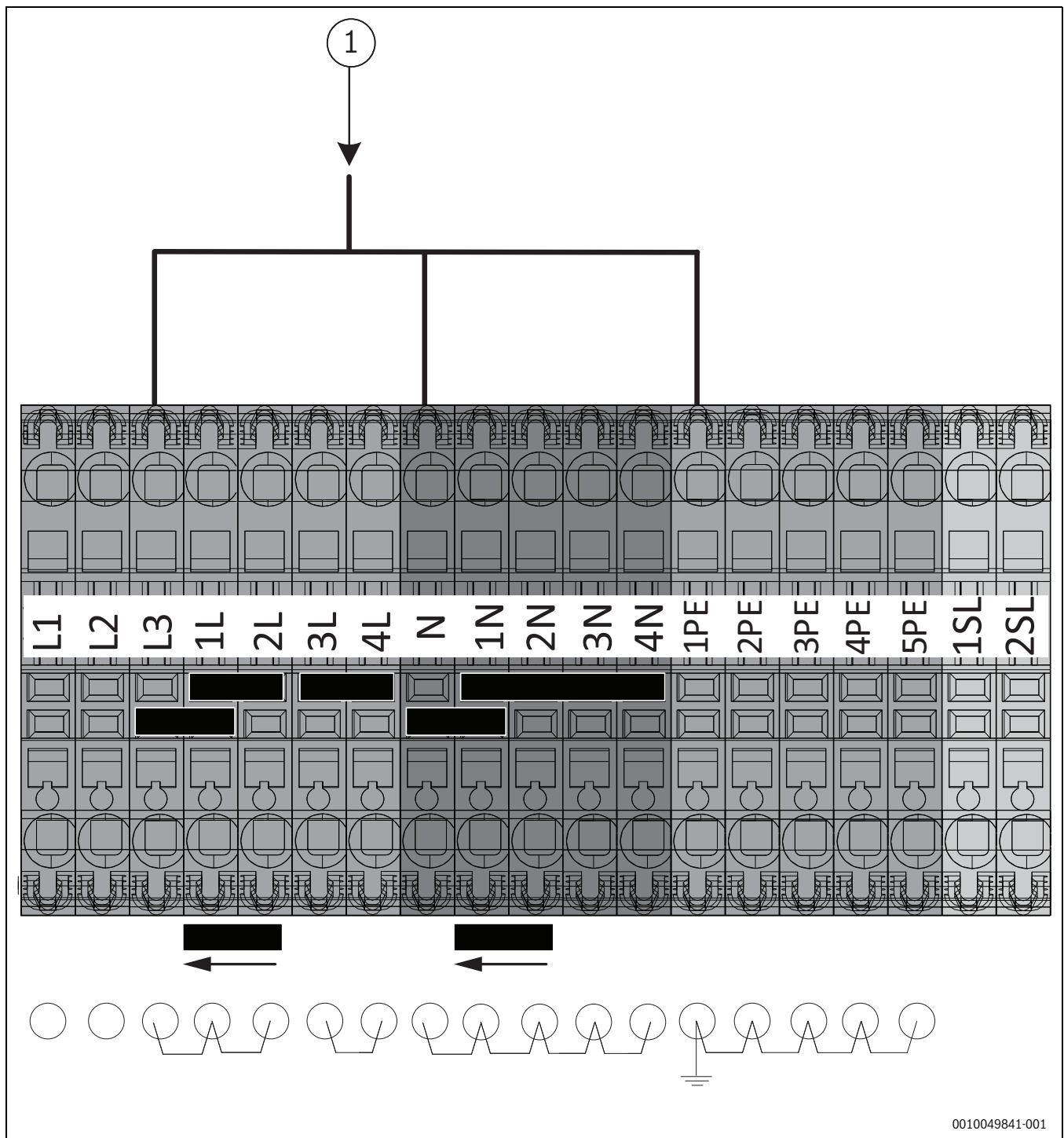
[1] 400 V~3 N naar binnenunit

**6.9.4 Klemaansluiting in aansluitdoos**



Let op de opstelling van de draadbruggen.



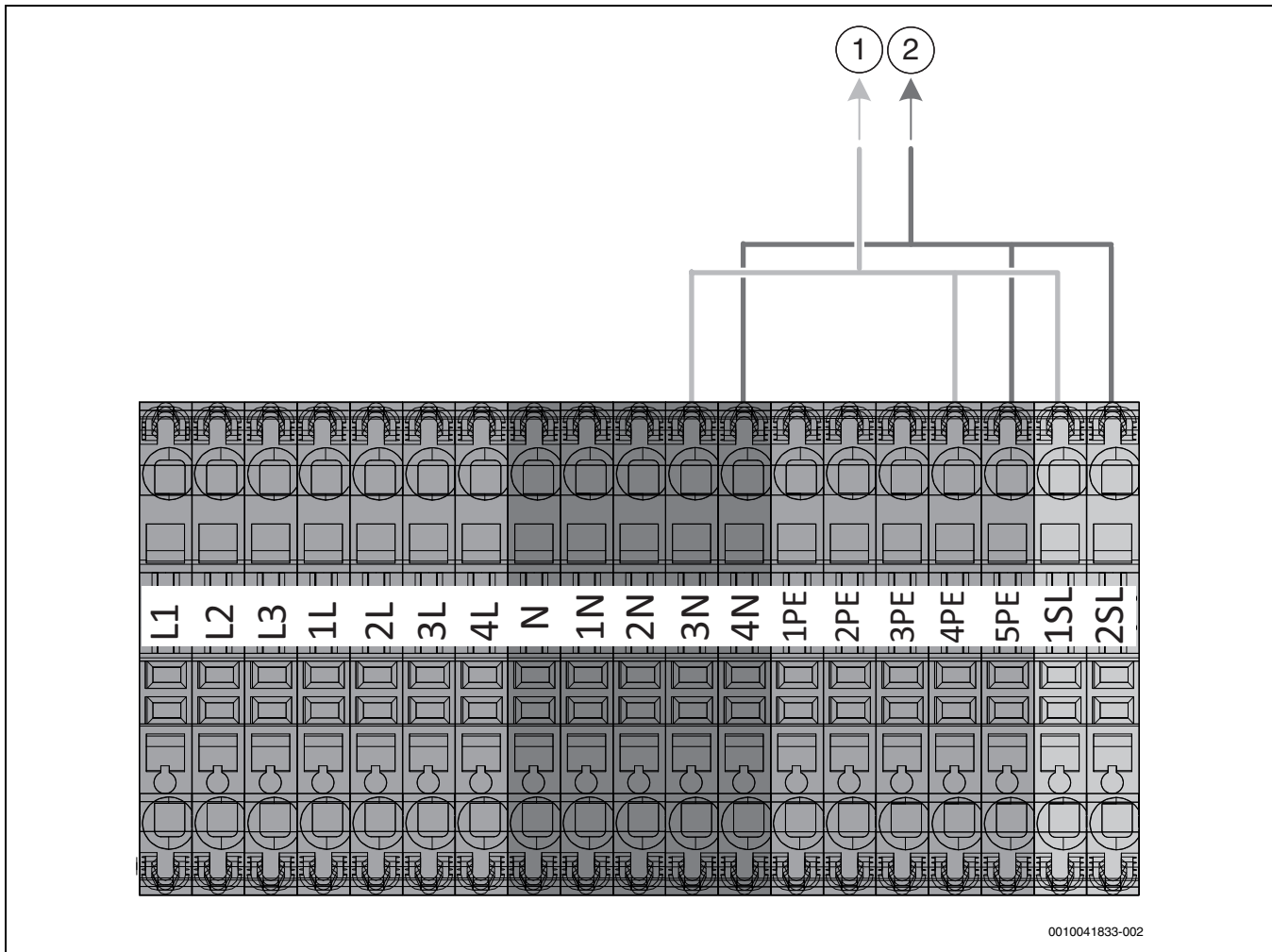


0010049841-001

Afb. 34 Elektrische aansluiting voor eenfase, alleen 3 kW

- [1] 230 V~1 N, ingang naar binnenunit (elektrisch verwarmingselement)

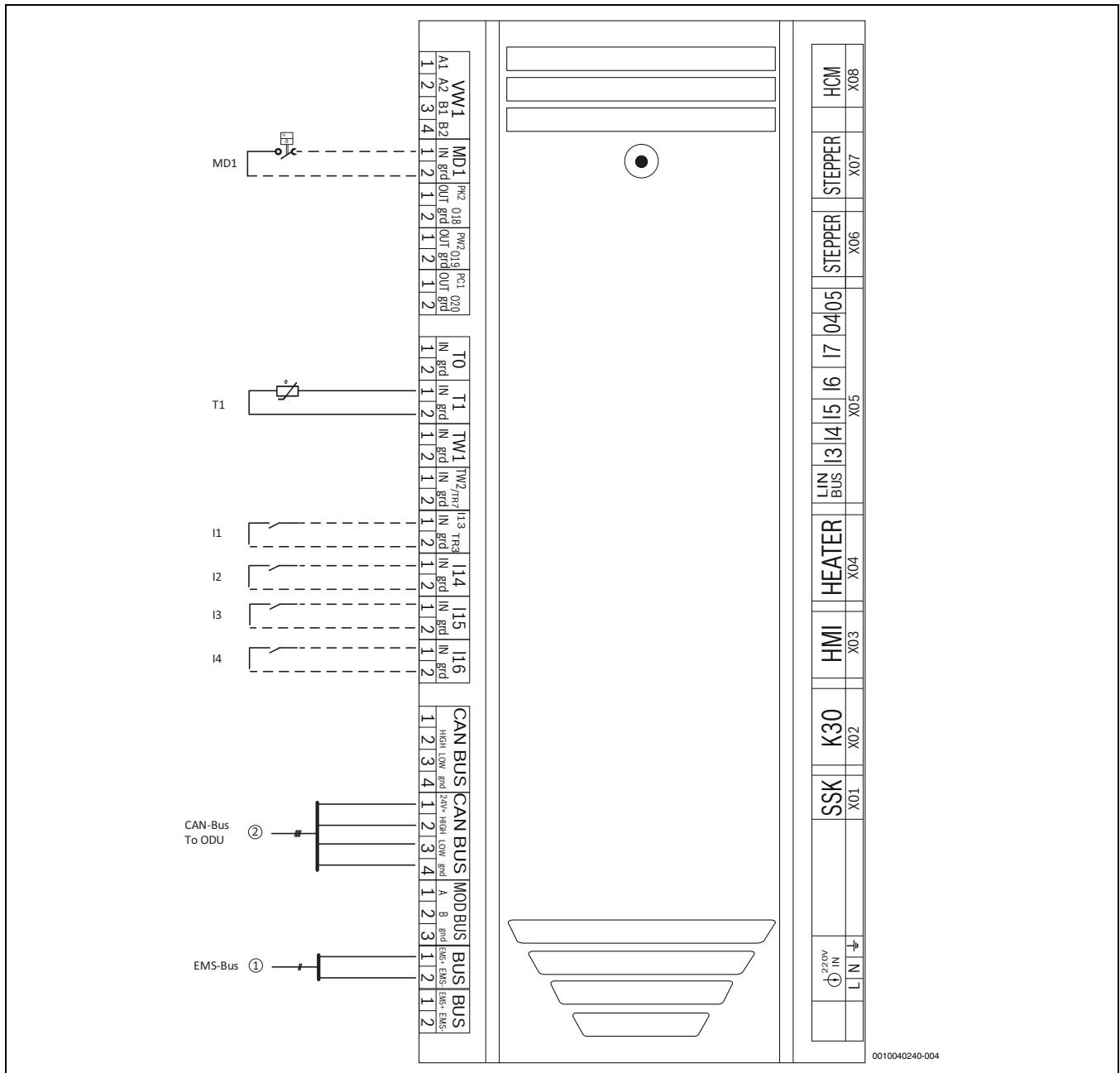
### 6.9.5 Klemaansluiting van accessoires in aansluitdoos



Afb. 35 Elektrische aansluitingen voor accessoires

- [1] 230 V ~1 N relaisuitgangen naar circulatiepomp PW2, warmwatercirculatie
- [2] 230 V ~1 N, relais uitgang PK2, koelseizoen

**6.9.6 Aansluiting XCU-THH (XCU HY) modules**



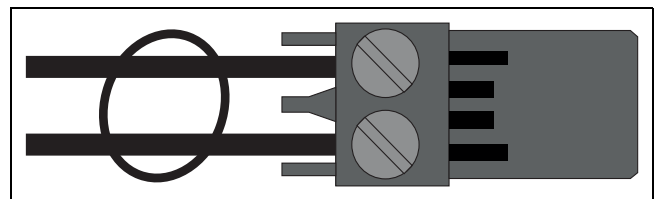
Afb. 36 Aansluitingen XCU-THH (XCU HY)

- [I1] Externe ingang 1: EVU-blokkering
- [I2] Externe ingang 2: blokverwarming of warm water
- [I3] Externe ingang 3: oververhittingsbeveiliging cv-groep (veiligheidsthermostaat)
- [I4] Externe ingang 4: smart grid (SG)/fotovoltaica (PV)
- [MD1] Condensatiesensor (accessoire voor koelbedrijf)
- [T1] Buitentemperatuursensor
- [1] EMS-BUS accessoire
- [2] CAN-BUS naar warmtepomp



Het draaimoment voor de schroeven van de XCU-THH (XCU HY) moet 0,5 Nm zijn.

- Plaats een kabelbinder voor elke XCU-THH (XCU HY)-connector.



Afb. 37 Kabelbinder op connector

## 7 Inbedrijfname



### WAARSCHUWING

#### Materiële schade door vorst!

De verwarming en de bijverwarming kunnen door vorst beschadigd raken.

- ▶ Start de binnenunit niet, wanneer gevaar bestaat, dat de verwarming of bijverwarming bevroren zijn.

#### ⚠ Schade aan de installatie bij in bedrijf nemen zonder water

- ▶ Gebruik het toestel alleen wanneer het gevuld is met water en onder de correcte bedrijfsdruk staat.



Schakel de binnenunit niet in wanneer kranen naar de cv-installatie of naar de warmtepomp gesloten zijn.

- ▶ Controleer of alle kranen in het systeem zijn geopend.

Bij het opstarten van het toestel wordt een droogloopcontrole uitgevoerd om te controleren of het systeem met water is gevuld. Om valse alarmmeldingen te voorkomen, moet tenminste één cv-groep open staan bij het opstarten van het toestel. De compressor en de elektrische verwarming zijn geblokkeerd tijdens de droogloopcontrole. De controle duurt 2 minuten.

- ▶ Controleer of de kranen naar minimaal één cv-groep open zijn voordat het toestel wordt opgestart.



Wanneer het vermogen van de elektrische verwarming is beperkt via instellingen of installatie (bijv. alleen 1-fase), kunnen bepaalde functies van dit toestel zijn beperkt. Dit geldt bijvoorbeeld voor de functie Thermische desinfectie. Om de beperkingen specifiek voor deze functie te vermijden, kan de duur van deze actie worden verhoogd in de instelling Maximale duur (in het menu Thermische desinfectie). Dergelijke oplossingen kunnen ook beschikbaar zijn voor andere functies (→ zie HMI-documentatie).



Controleer voordat u het toestel inschakelt, of alle extern aangesloten apparaten correct zijn aangesloten op de aarding.

### 7.1 Checklist inbedrijfname

1. Voeding op de eenheid.
2. Stel de cv-installatie in bedrijf. Voer daarvoor de benodigde instellingen via de bedieningsunit uit (→ instructie bedieningsunit).
3. Ontlucht het complete verwarmingssysteem na de inbedrijfname.
4. Controleer of alle sensoren correcte waarden weergeven.
5. Deeltjesfilter controleren en reinigen.
6. Controleer het bedrijf van het verwarmingssysteem na het opstarten (→ instructie van de regelaar).

### 7.2 Inbedrijfname van de bedieningsunit

Wanneer de bedieningsunit voor de eerste keer wordt aangesloten op de voedingsspanning, start een installatie-wizard. Wanneer de wizard is afgerond, kunt u naar het startmenu overschakelen of aanvullende instellingen uitvoeren in het servicemenu.



Verschillende functies worden alleen getoond, wanneer deze zijn geactiveerd of wanneer de bijbehorende accessoires is geïnstalleerd.

Menupunt	Beschrijving
Taal	Taal instellen. Druk op [Verder].
Datumformaat	Datumformaat instellen. Kies tussen [DD.MM.JJ], [MM/DD/JJ] <b>-of-</b> [JJ-MM-DD]. Kies [Verder] om door te gaan met de configuratie <b>-of-</b> [Terug] om terug te gaan.
Datum	Datum instellen. Kies [Verder] om door te gaan met de configuratie <b>-of-</b> [Terug] om terug te gaan.
Tijd	Tijd instellen. Kies [Verder] om door te gaan met de configuratie <b>-of-</b> [Terug] om terug te gaan.
Installatie controleren	Controle: zijn alle modules en de afstandsbediening geïnstalleerd en geadresseerd? Kies [Verder] om door te gaan met de configuratie <b>-of-</b> [Terug] om terug te gaan.
Configuratiesistent	Start systeemanalyse. Het bedieningspaneel voert een controle van het systeem uit en van alle aangesloten accessoiremodules. Kies [Verder] om door te gaan met de configuratie <b>-of-</b> [Terug] om terug te gaan.
Land	Land instellen. Kies [Verder] om door te gaan met de configuratie <b>-of-</b> [Terug] om terug te gaan.
Min. buiten-temp.	Instellen dimensionering buitentemperatuur van het systeem. Dit is de laagste gemiddelde buitentemperatuur in de betreffende klimaatregio. De instelling komt overeen met het punt, waarop de warmtebron de hoogste aanvoertemperatuur bereikt, en heeft dus invloed op de steilheid van de stooklijn. Kies [Verder] om door te gaan met de configuratie <b>-of-</b> [Terug] om terug te gaan.
Zekering <sup>1)</sup>	Kies de grootte van de zekering die de warmtepomp beveiligd. [16 A]   [20 A]   [25 A]   [32 A]. Kies [Verder] om door te gaan met de configuratie <b>-of-</b> [Terug] om terug te gaan.
Bijverwarming	Kies welk type elektrisch verwarmingselement wordt gebruikt. [Geen]   [El. bijverw.]. Kies [Verder] om door te gaan met de configuratie <b>-of-</b> [Terug] om terug te gaan.

Menupunt	Beschrijving
Inbouwsituatie	<p>Kies het type behuizing voor de systeeminstallatie. Dit beïnvloedt de weergave van "Afwezig"-functies in de systeembedieningsunit en in de afstandsbedieningsunit (weergave van systeemfuncties buiten de toegekende cv-groep). De instelling meergezinswoning voorkomt bijvoorbeeld, dat de afwezigheid of vakantie van één bewoner van het huis het regelgedrag van de andere bewoners beïnvloedt.</p> <ul style="list-style-type: none"> <li>Eengezinswoning. Met deze instelling, zijn alle functies beschikbaar in de afstandsbediening.</li> <li>Meergezinswoning. De functies die alle bewoners beïnvloeden, zijn verborgen in de afstandsbediening, bijv. instellingen voor warm water, 2e cv-groep, "Afwezig", vakantieprogramma.</li> </ul> <p>Kies [Verder] om door te gaan met de configuratie  <b>-of-</b>                      [Terug] om terug te gaan.</p>
CV-systeem CV1	<p>Kies het type van de warmteoverdracht in cv-groep 1 [Radiator]   [Convectoren]   [Vloerverw.]. Kies [Verder] om door te gaan met de configuratie  <b>-of-</b>                      [Terug] om terug te gaan.</p>
Systeemfunctie CV1	<p>Kies de functie voor cv-groep 1. [Verw.]   [Koeling]   [Verwarmen en koelen]. Kies [Verder] om door te gaan met de configuratie  <b>-of-</b>                      [Terug] om terug te gaan.</p>
Dauwp.CVXXX <sup>2)</sup>	<p>Instellen wanneer de koelfunctie moet worden geregeld door de dauwpunttemperatuur. Indien geactiveerd, houdt de regelaar de ingestelde aanvoertemperatuur met deze waarde boven het berekende dauwpunt. Een afstandsbediening met luchtvochtigheidssensor is nodig voor deze functie. [Ja]   [Nee]. Kies [Verder] om door te gaan met de configuratie  <b>-of-</b>                      [Terug] om terug te gaan.</p>
CV-systeemtype CV1	<p>Stel de maximale aanvoertemperatuur voor cv-groep 1 in en bevestig.<sup>3)</sup>                      Radiator / Convectoren                      Kies [Verder] om door te gaan met de configuratie  <b>-of-</b>                      [Terug] om terug te gaan.</p>
Dimensioneringstemp. HK1	<p>Stel de ontwerp aanvoertemperatuur voor cv-groep 1 in en bevestig. De ontwerp temperatuur is de gewenste aanvoertemperatuur bij de minimale buiten temperatuur.                      Radiator / Convectoren                      Kies [Verder] om door te gaan met de configuratie  <b>-of-</b>                      [Terug] om terug te gaan.</p>
Systeemanalyse	<p>De configuratieassistent is succesvol beëindigd. Instellingen opslaan en naar hoofdscherm overgaan of met andere instellingen doorgaan?. Kies Opslaan en sluiten wanneer de inbedrijfname is uitgevoerd  <b>-of-</b>                      kies Detailinstellingen om nog andere instellingen uit te voeren.</p>

- 1) Dit menu wordt alleen getoond wanneer een vermogensbewaking is geïnstalleerd.
- 2) Dit menu wordt alleen getoond wanneer de functie Koeling of Verwarmen en koelen is geïnstalleerd.

3) De maximale temperatuurinstelling is afhankelijk van de variant van de binnenunit.

Tabel 7 Configuratieassistent

### 7.3 Ontluchten warmtepomp, binnenunit en cv-installatie

#### OPMERKING

#### Schade aan de binnenunit bij onjuiste ontluchting van de installatie!

De bijverwarming kan oververhit of beschadigd raken, wanneer deze voor het activeren niet volledig wordt ontluicht.

- ▶ Ontlucht de installatie bij het vullen zorgvuldig.
- ▶ Bij de inbedrijfstelling de installatie opnieuw zorgvuldig ontluichten.



Ontlucht ook andere ontluichtingsventielen in de cv-installatie zoals bijvoorbeeld radiatoren.

1. Sluit de voedingsspanning van warmtepomp en binnenunit aan.
2. Activeer het ontluichtingsprogramma: > **Service** > **Inst. instellingen** > **Warmtepomp** > **Ontluichtingsfunctie**.
3. Ontluchten via alle ontluichtingsventielen in de warmtepomp, binnenunit en cv-installatie (→ afbeelding 5.6).
4. Terugkeren naar normaal bedrijf door sluiten van het functietestmenu.
5. Reinig het deeltjesfilter SC1.
6. Controleer de druk op de manometer GC1 vul water bij via de vulkraan wanneer de druk lager is dan 2 bar.
7. Controleer, of de warmtepomp draait en geen actieve alarmen worden gegeven.

Totale duur	1,5 minuten					
	15	15	15	15	15	15
PC1	X	X	X			
PC0 (100%)	X	X		X	X	
VW1					X	X
PK2		X				

Tabel 8 Ontluichtingsprogramma. X = actieve component

- [PC1] Circulatiepomp voor de cv-groep
- [PC0] Primaire circulatiepomp (warmtedrager)
- [VW1] 3-wegklep verwarming/boiler. X = open naar boiler
- [PK2] Relais koelseizoen

### 7.4 Bedrijfsdruk van de CV-installatie instellen

De voordruk van het expansievat is 0,75 bar.

#### Aanwijzing op manometer

1,3-1,5 bar	Minimale vuldruk. De vuldruk moet bij een koude cv-installatie ca. 0,2-0,5 bar boven de voordruk van het expansievat gehouden worden.
2,5 bar	Maximale vuldruk bij maximale cv-watertemperatuur: mag niet worden overschreden (overstortventiel wordt geopend).

Tabel 9 Bedrijfsdruk

- ▶ Voor zover niet anders vermeld, tot 2 bar vullen.
- ▶ Controleer, wanneer de druk niet constant blijft, of het expansievat en de cv-installatie lekdicht zijn.

## 7.5 Instellen van de Elektrische bijverwarming

Het toestel kan worden gebruikt met een eenfase- of met een 3-fase-aansluiting. De standaardinstelling voor bepaalde landen is de 3 kW eenfase-aansluiting (→ zie tabel 10). Deze instelling kan in menu Elektrische bijverwarming worden aangepast.

Landen
Frankrijk
Groot-Brittannië
Ierland
Italië

Tabel 10 Landen met standaard ingestelde eenfase-aansluiting

Ga voor het veranderen van de standaardinstelling als volgt te werk:

- ▶ In menu **Service**: Inst. instellingen > Bijverwarming > Elektrische bijverwarming.

## 7.6 Bedrijfstemperaturen



Controleer de bedrijfstemperaturen tijdens cv-bedrijf (niet in warmwater- of koelbedrijf).

Voor optimaal installatiebedrijf moet het debiet door de warmtepomp en de cv-installatie worden gecontroleerd. Voer de controle uit na 10 minuten warmtepompbedrijf bij hoog compressorvermogen.

Het temperatuurverschil voor de warmtepomp moet voor de verschillende cv-installaties worden ingesteld.

- ▶ Met vloerverwarming: stel een temperatuurverschil in van 4,5 K.
- ▶ Met radiatoren: stel een temperatuurverschil in van 7,5 K.

Deze instellingen zijn voor de warmtepomp optimaal.

Controleer het temperatuurverschil bij hoog compressorvermogen:

- ▶ Tik op het warmtepompsymbool op het display.
- ▶ Bewaak op de **Systeemoverzicht** de temperaturen naar en van de warmtepomp (buitenunit).
- ▶ Controleer, of het temperatuurverschil overeenkomt met de voor cv-bedrijf ingestelde delta-waarde.

Bij te hoog temperatuurverschil:

- ▶ Ontlucht het verwarmingssysteem.
- ▶ Filters reinigen.
- ▶ Controleren buisafmetingen.

## 7.7 Werkingscontrole



De compressor wordt voor het starten voorverwarmd. Dat kan afhankelijk van de buitentemperatuur tot 30 minuten duren. Voorwaarde voor het starten is dat de compressortemperatuur (TR1) 20 K hoger is dan de aanvoerluchttemperatuur (TL2) en 20 K lager dan de aanvoertemperatuur van de warmtepomp (TC3). De gewenste waarde is begrensd tussen 20 °C en 45 °C. De temperaturen worden in het diagnosemenu van de bedieningsunit getoond.

Snelstart van de warmtepomp is alleen mogelijk wanneer er een warmtevraag actief is.

Handmatige ontdooiing van de warmtepomp is alleen mogelijk wanneer de compressor werkt met de 4-wegklep in verwarmingsbedrijf en een buitentemperatuur onder 15 °C.



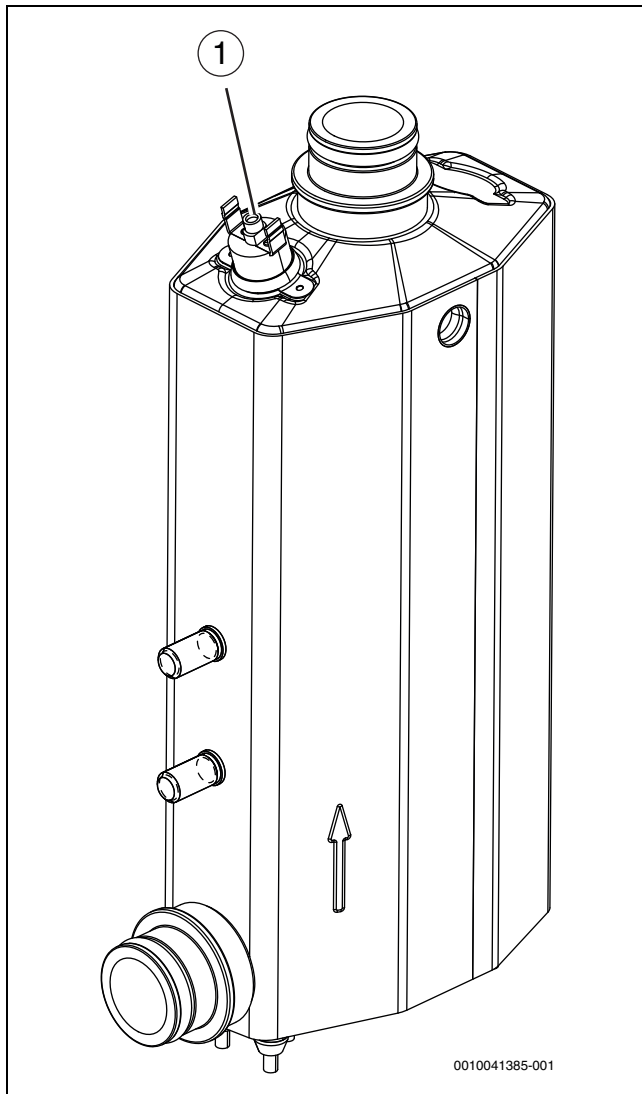
Wanneer het functietestmenu is geactiveerd op het bedieningspaneel, zijn softwarebeperkingen gedeactiveerd (bijv. hogetemperatuurbeveiliging voor vloerverwarming).

- ▶ Test de actieve bestanddelen van de installatie.
  - ▶ Controleer of er een verwarmings- of warmwatervraag aanwezig is.
- of-**
- ▶ Tap warm water af of verhoog de stooklijn, om een vraag te genereren (→ instructie van de bedieningsunit).
  - ▶ Controleren of de warmtepomp start.
  - ▶ Zorg ervoor dat er geen actuele alarmen aanwezig zijn.
- of-**
- ▶ Storingen indien nodig verhelpen.
  - ▶ Controleer de bedrijfstemperaturen (→ instructie van de bedieningsunit).

### 7.7.1 Oververhittingsbeveiliging (OHP)

De oververhittingsbeveiliging wordt geactiveerd, wanneer de temperatuur van de elektrische bijverwarming hoger wordt dan 88 °C.

- ▶ Zorg ervoor dat het deeltjesfilter niet verstopt is en het debiet door warmtepomp en cv-installatie ongehinderd mogelijk is.
- ▶ Controleer de bedrijfsdruk.
- ▶ CV- en warmwaterinstellingen controleren.
- ▶ Reset van de oververhittingsbeveiliging. Daarvoor de toets op de elektrische verwarming indrukken.



Afb. 38 Elektrische verwarming

[1] Reset via oververhittingsbeveiliging

## 8 Onderhoud



**GEVAAR**

### Gevaar voor elektrische schokken!

- Schakel, voordat werkzaamheden aan de elektrische installatie worden uitgevoerd, de hoofdvoeding uit.

### OPMERKING

#### Vervormingen door warmte!

Bij te hoge temperaturen vervormt het isolatiemateriaal (EPP) in de binnenunit.

- Bescherm bij soldeerwerkzaamheden in de warmtepomp het isolatiemateriaal met warmtebestendig materiaal of vochtige doeken.

- Maak enkel gebruik van originele onderdelen!
- Bestel reserveonderdelen conform de reserveonderdelenlijst.
- Vervang gedemonteerde dichtingen en O-ringen door nieuwe exemplaren.

Bij een inspectie moeten de hierna beschreven werkzaamheden worden uitgevoerd.

In geval van renovatie (vervanging installatie) en een vervuild systeem, kan frequenter reinigen/service nodig zijn de eerste weken na de installatie.

#### Geactiveerde alarmen weergeven

- Controleer het alarmprotocol (→ instructie voor de besturing).

#### Werkingscontrole

- Functietest uitvoeren (→ hoofdstuk 7.7).

#### Controleer de magnetietindicator

Na de installatie en opstarten moet de magnetietindicator met kortere tussenpozen worden gecontroleerd. Magnetische vervuiling kan een slechte doorstroming en daarmee een regelmatig terugkerend alarm van de warmtepomp veroorzaken (bijvoorbeeld lage of slechte doorstroming, hoge doorstroming of HP alarm). In dat geval moet een magnetiefilter (zie lijst van accessoires) worden geïnstalleerd. Een filter verlengt tevens de levensduur van componenten in de warmtepomp en de overige delen van het verwarmingssysteem.

### 8.1 Deeltjesfilter



**WAARSCHUWING**

#### Krachtige magneet!

Kan schadelijk zijn voor dragers van pacemakers.

- Reinig het filter niet en controleer de magnetietindicator niet wanneer u een pacemaker draagt.

De filter voorkomt, dat deeltjes en verontreinigingen in de warmtepomp terecht komen. In de loop der tijd kan het filter verstopten en moet worden gereinigd.

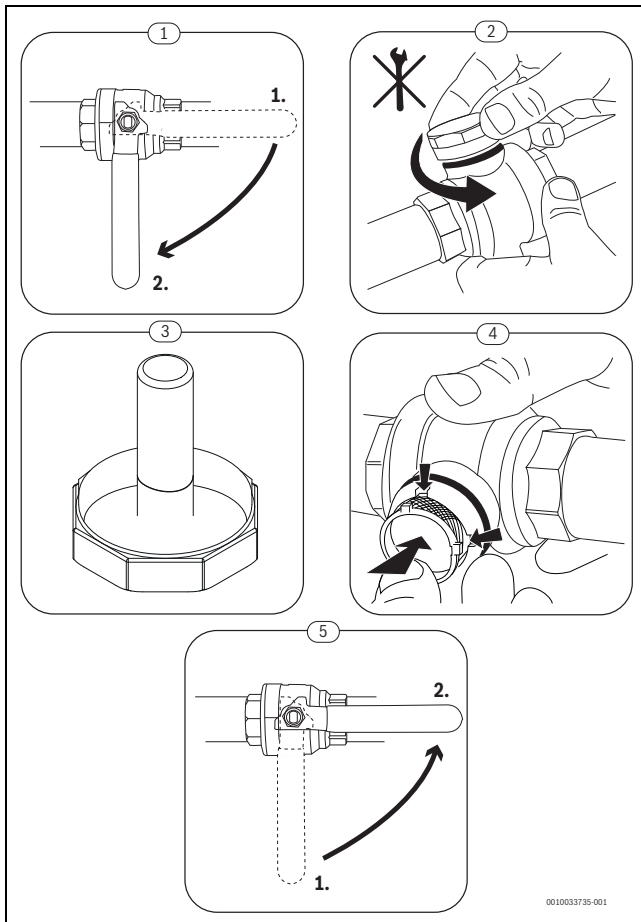


Voor het reinigen van het filter hoeft de installatie niet te worden afgetapt. Het filter is geïntegreerd in de afsluitkraan.

#### Filterreiniging

- Sluit het ventiel (1).
- Schroef de dop (met de hand) af (2).
- Filter uitnemen en onder stromend water of met perslucht reinigen.
- Controleer de magneet van de dop (3) op vervuiling en maak deze schoon.
- Monteer de filter weer (4). Zorg er voor een juiste montage voor, dat de geleidingen in de uitsparingen op het ventiel passen.
- Schroef de dop weer op (met de hand).
- Open het ventiel (5).





Afb. 39 Filterreiniging

### Controleer en reinig de magnetietafseparator

Controleer en reinig de magnetietafseparator 1-2 keer per jaar, maar direct na de installatie en inbedrijfname moet de magnetietafseparator vaker worden gecontroleerd en gereinigd. Zie de instructies die zijn meegeleverd met het filter voor de correcte procedure.

## 8.2 Magnesiumanode controleren



Ontbreken van correct onderhoud van de magnesiumanode doet de garantie voor de boiler komen te vervallen.



Wanneer de anode zeer snel wordt verbruikt, overweeg dan overgaan naar een elektrische anode (accessoire).

De magnesiumanode is een verbruikselektrode, welke wordt verbruikt terwijl de boiler in bedrijf is.

Wij adviseren dat geïsoleerde magnesiumanodes elk jaar extra worden gecontroleerd voor wat betreft de bescherming met behulp van een anodetester (→ afbeelding 41). De anodetester is verkrijgbaar als accessoire.

### OPMERKING

#### Corrosieschade!

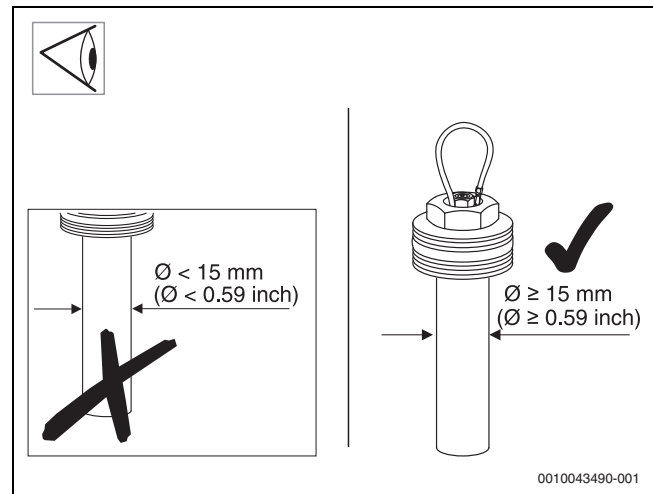
Wanneer de anode wordt verwaarloosd, kan dit voortijdige corrosie tot gevolg hebben.

- ▶ Inspecteer de anode elke twee jaar, afhankelijk van de plaatselijke waterkwaliteit en vervang deze indien nodig.

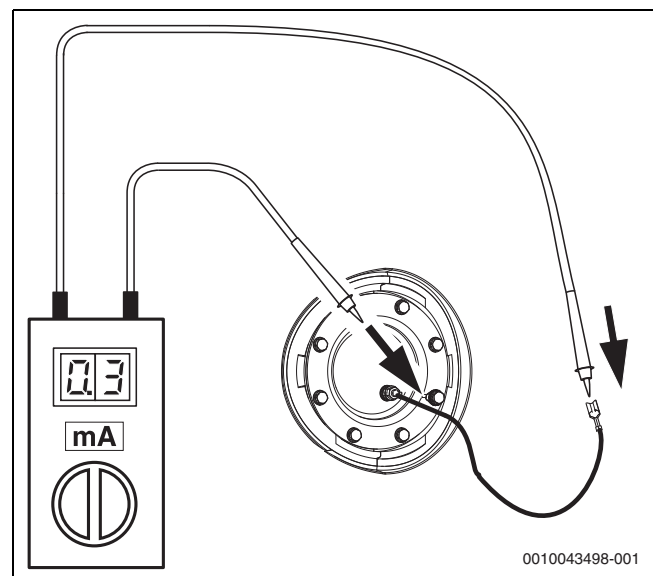


Laat het oppervlak van de magnesiumanode nooit in contact komen met olie of vet.

- ▶ Houd het geheel schoon.
- ▶ Sluit de koudwateringang af.
- ▶ Maak de boiler drukloos.
- ▶ Verwijder en test de magnesiumanode.
- ▶ Magnesiumanode vervangen, wanneer de diameter minder is dan 15 mm (→ afbeelding 40).
- ▶ Overgangsweerstand tussen de randaardeaansluiting en de magnesiumanode controleren. Vervang de magnesiumanode, wanneer de anodestroom < 0,3 mA (→ afbeelding 41)



Afb. 40



Afb. 41



### 8.3 Onderhoud expansievat

#### OPMERKING

#### Schade aan het materiaal door onderdruk!

Onderdruk kan optreden tijdens het aftappen van het toestel.

- ▶ Wanneer de buitenunit boven de binnenunit is geplaatst: ontluicht de buitenunit tijdens het aftappen, wanneer in het leidingwerk tussen buitenunit en binnenunit geen onderdruk mag heersen.
- ▶ Sluit de ventielen SC1 en VC3 naar de cv-installatie voor het aftappen of ontluichten van de cv-installatie tijdens het aftappen.



Regelmatig onderhoud aan het expansievat is belangrijk om lucht de cv-installatie te vermijden.

1. Sluit de ventielen naar de cv-installatie, SC1 en VC3 en ook ventiel VC4 tussen binnenunit en buitenunit.
2. Sluit automatische ontluichters die zijn verbonden met de binnenunit.
3. Sluit een aftapslang aan op het handmatige ontluichtingsventiel op PC0.
4. Open het handmatige ontluichtingsventiel en laat water wegstromen tot er geen water meer uit het toestel komt.
5. Houd het handmatig ontluichtingsventiel op PC0 open.
6. Vul het expansievat met stikstof tot de gewenste druk.
  - Afhankelijk van de gebouwhoogte: 0,1 bar per meter hoogteverschil tussen bovenkant binnenunit en hoogste positie van de cv-installatie +0,2 bar.
7. Sluit het handmatige ontluichtingsventiel.
8. Vul het toestel met water tot de gewenste druk.
9. Open de automatische ontluichters.
10. Open de ventielen naar de cv-installatie, SC1 en VC3 en ook ventiel VC4 tussen binnenunit en buitenunit.
11. Ontluicht het toestel en de cv-installatie om lucht uit het systeem te verwijderen.

### 8.4 Aftappen van het toestel

#### OPMERKING

#### Schade aan het materiaal door onderdruk!

Onderdruk kan optreden tijdens het aftappen van het toestel.

- ▶ Wanneer de buitenunit boven de binnenunit is geplaatst: ontluicht de buitenunit tijdens het aftappen, wanneer in het leidingwerk tussen buitenunit en binnenunit geen onderdruk mag heersen.
- ▶ Sluit de ventielen SC1 en VC3 naar de cv-installatie voor het aftappen of ontluichten van de cv-installatie tijdens het aftappen.

1. Zet de 3-wegklep in de middenstand: > **Inst. instellingen** > **Warmtepomp** > **3-wegklep midden positie**.
2. Maak het toestel los van de voedingsspanning.
3. Sluit een slang aan op aftapkraan VA0.
4. Open de aftapkraan en handmatige ontluichtingsventielen op de elektrische verwarming en op PC0.

### 8.5 Uitschakelen van de cv-installatie

Wanneer de cv-installatie wordt uitgeschakeld, is ook de vorstbeschermer van het toestel niet meer actief.

Wanneer het toestel niet in een vorstvrije ruimte is opgesteld en niet in bedrijf is, kan deze bij vorst bevroren.

- ▶ Laat indien mogelijk de cv-installatie altijd ingeschakeld.
  - of -

- ▶ Tap het primaire circuit en de cv-groep en de drinkwaterleidingen af op het laagste punt.
  - of -
- ▶ Tap de warmwaterleidingen af op het laagste punt.
- ▶ Meng antivries in het cv-water en de warmtegeleider.
- ▶ Controleer of de vorstbeschermer is gewaarborgd door het antivries conform de instructies van de fabrikant.

## 9 Milieubescherming en afvalverwerking

Milieubescherming is een ondernemingsprincipe van de Bosch Groep. Productkwaliteit, economische rendabiliteit en milieubescherming zijn gelijkwaardige doelen voor ons. Milieuwet- en regelgeving worden strikt nageleefd. Ter bescherming van het milieu passen wij, met inachtneming van bedrijfseconomische aspecten, de best mogelijke technieken en materialen toe.

#### Verpakking

Bij het verpakken zijn we betrokken bij de landspecifieke recyclingsystemen, die een optimale recycling waarborgen. Alle gebruikte verpakkingsmaterialen zijn milieuvriendelijk en recyclebaar.

#### Recyclen

Oude producten bevatten materialen die gerecycled kunnen worden. De componenten kunnen gemakkelijk worden gescheiden en kunststoffen zijn gemarkeerd. Daardoor kunnen ze worden gesorteerd en voor recycling of afvalverwerking worden afgegeven.

#### Afgedankte elektrische en elektronische apparaten



Dit symbool betekent dat het product niet samen met ander afval verwijderd mag worden, maar voor de behandeling, verzameling, recycling en verwijdering naar de afvalverzamelpunten gebracht moet worden.

Het symbool geldt voor landen met voorschriften op het gebied van verschromen van elektronica, bijv. "Europese richtlijn 2012/19/EG betreffende oude elektrische en elektronische apparaten". In deze regelgeving is het kader vastgelegd voor de inlevering en recycling van oude elektronische apparaten in de afzonderlijke landen.

Aangezien elektronische apparatuur gevaarlijke stoffen kan bevatten, moet deze op verantwoorde wijze worden gerecycled om mogelijke milieuschade en risico's voor de menselijke gezondheid tot een minimum te beperken. Bovendien draagt het recyclen van elektronisch schroot bij aan het behoud van natuurlijke hulpbronnen.

Voor meer informatie over de milieuvriendelijke verwijdering van afgedankte elektrische en elektronische apparatuur kunt u contact opnemen met de plaatselijke autoriteiten, uw afvalverwerkingsbedrijf of de verkoper bij wie u het product hebt gekocht.

Meer informatie vindt u hier:

[www.bosch-homecomfortgroup.com/en/company/legal-topics/weee/](http://www.bosch-homecomfortgroup.com/en/company/legal-topics/weee/)

#### Batterijen

Batterijen mogen niet met het huishoudelijk afval worden afgevoerd. Lege batterijen moeten via de voorgeschreven inzamelingsystemen worden afgevoerd.

## 10 Technische Informatie en protocollen

### 10.1 Technische specificaties

	Eenheid	3	9
<b>Elektrische informatie</b>			
Nominale spanning	V	230 V 1 N~50 Hz	400 V 3 N ~ 50 Hz
Zekeringklasse B	A	→ hoofdstuk 6.9.1	
Elektrische bijverwarming in stappen	kW	3	3/6/9
<b>Warm water</b>			
Volume van warmwaterboiler	l	170,7	
Maximaal toegestane bedrijfsdruk in warmwatercircuit	kPa/bar	1000/10	
Aansluiting	mm	Ø 18	
Materiaal in boiler	-	Geëmailleerd staalplaat	
<b>CV-installatie</b>			
Volume geïntegreerde buffervat	l	16	
Type circulatiepomp PC1	-	Grundfos UPM4L K	
Energiezuinige pomp		EEI ≤ 0,20 <sup>1)</sup>	
Nominaal debiet	l/s	2)	
Restopvoerhoogte	kPa	2)	
Minimum debiet bij ontdooien	l/min	15	
Maximaal toegestane werkdruk	kPa/bar	300/3	
Minimale bedrijfsdruk	kPa/bar	70/0,7	
Maximale watertemperatuur (aanvoer), alleen elektrisch verwarmingselement	°C	75	
Minimale watertemperatuur wanneer koelen beschikbaar is	°C	7	
Aansluiting (Cu)	mm	Ø 28	
Aansluiting warmtegeleider (Cu)	mm	Ø 28	
Expansievat	l	17	
<b>Warmtegeleider</b>			
Circulatiepomp type PC0	-	Grundfos UPM4L K	
Energiezuinige pomp		EEI ≤ 0,20 <sup>1)</sup>	
Nominaal debiet	l/s	3)	
<b>Algemeen</b>			
Afwatersaansluiting	mm	Ø 22	
IP-klasse	IP	X1D	
Afmetingen (breedte x diepte x hoogte)	mm	600 x 600 x 1787	
Gewicht zonder verpakking	kg	156	
Installatiehoogte	m	Tot 2000 m boven zeeniveau	

1) Richtwaarde voor de meest efficiënte pompen: EEI ≤ 0,20

2) Het nominaal debiet en de restopvoerhoogte zijn afhankelijk van de aangesloten warmtepomp in geval van hydraulische scheiding. Zie tabel 11 en het circulatiepompprogramma.

3) Het nominaal debiet en de restopvoerhoogte zijn afhankelijk van de aangesloten warmtepomp en leidingafmetingen (→ hoofdstuk 5.2).

Warmtepomp	Nominale debiet vloerverwarming (l/s)	Nominaal debiet radiator (l/s)
4	0,21	0,15
5	0,29	0,17
7	0,34	0,20

Tabel 11 Nominaal debiet cv-installatie

## 10.2 Systemoplossingen

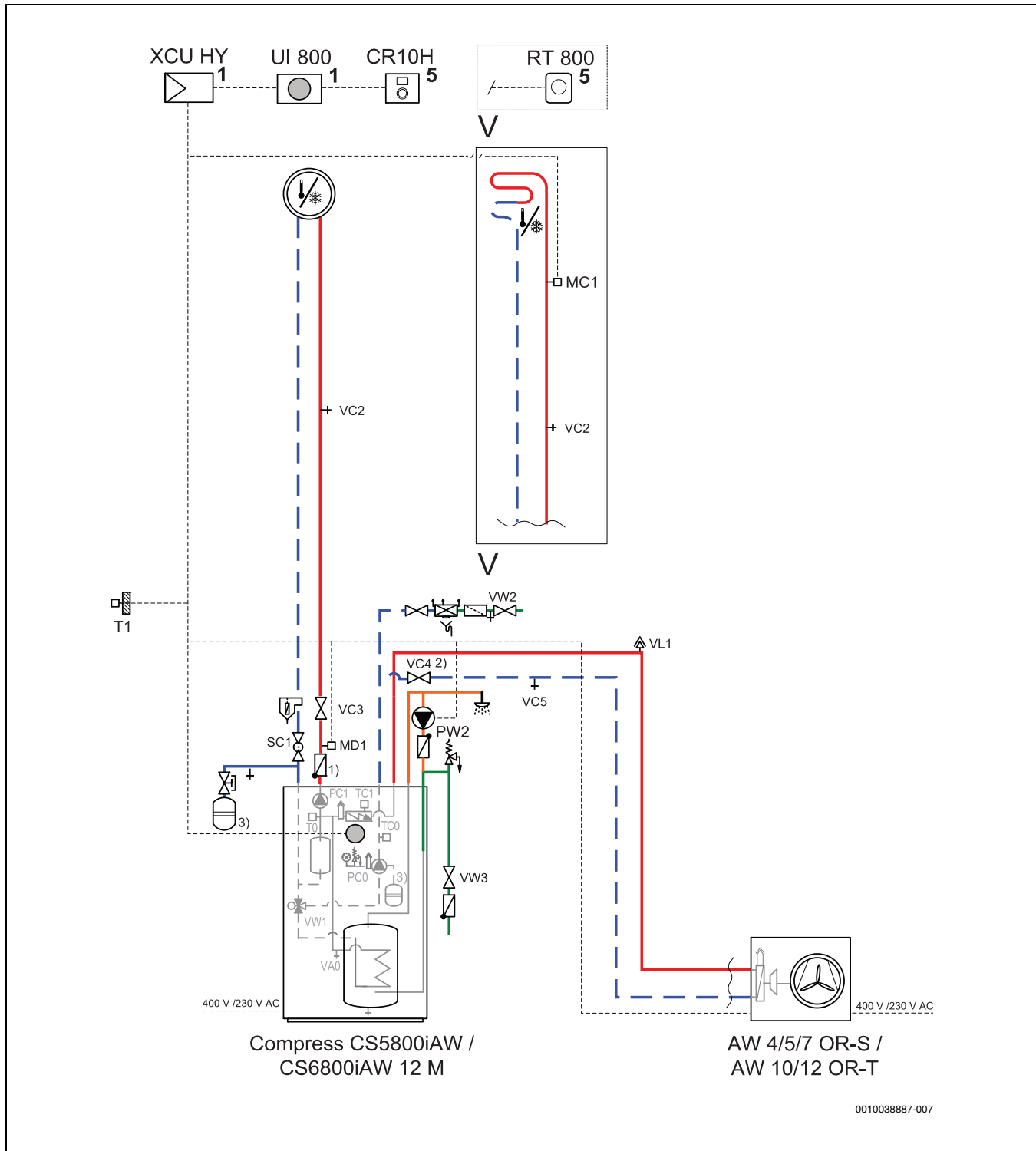


Het product mag alleen overeenkomstig de officiële systeemoplossingen van de fabrikant worden geïnstalleerd. Daarvan afwijkende systeemoplossingen zijn niet toegestaan. Schade en problemen die ontstaan door een ontoelaatbare installatie zijn van de aansprakelijkheid uitgesloten.

### 10.2.1 Verklaring hydraulische configuratie

Algemeen	
XCU-THH (XCU HY)	Installatiemodule geïntegreerd in de binnenunit
UI800	Bedieningsunit
CR10	Ruimtethermostaat (accessoire)
WP/WD/WH	Buffervat (accessoire)
MD1	Condensaatsensor (accessoire)
T1	Buitentemperatuursensor
PW2	Warmwatercirculatiepomp (accessoire)
TW1	Warmwatertemperatuursensor
Cv-groep zonder mengmodule	
PC1	Circulatiepomp voor de cv-groep
MC1	Veiligheidsthermostaat

**10.2.2 Cv-groep zonder mengmodule**



Afb. 42 Binnenunit Tower, warmtepomp (ODU) zonder ongemengde groep

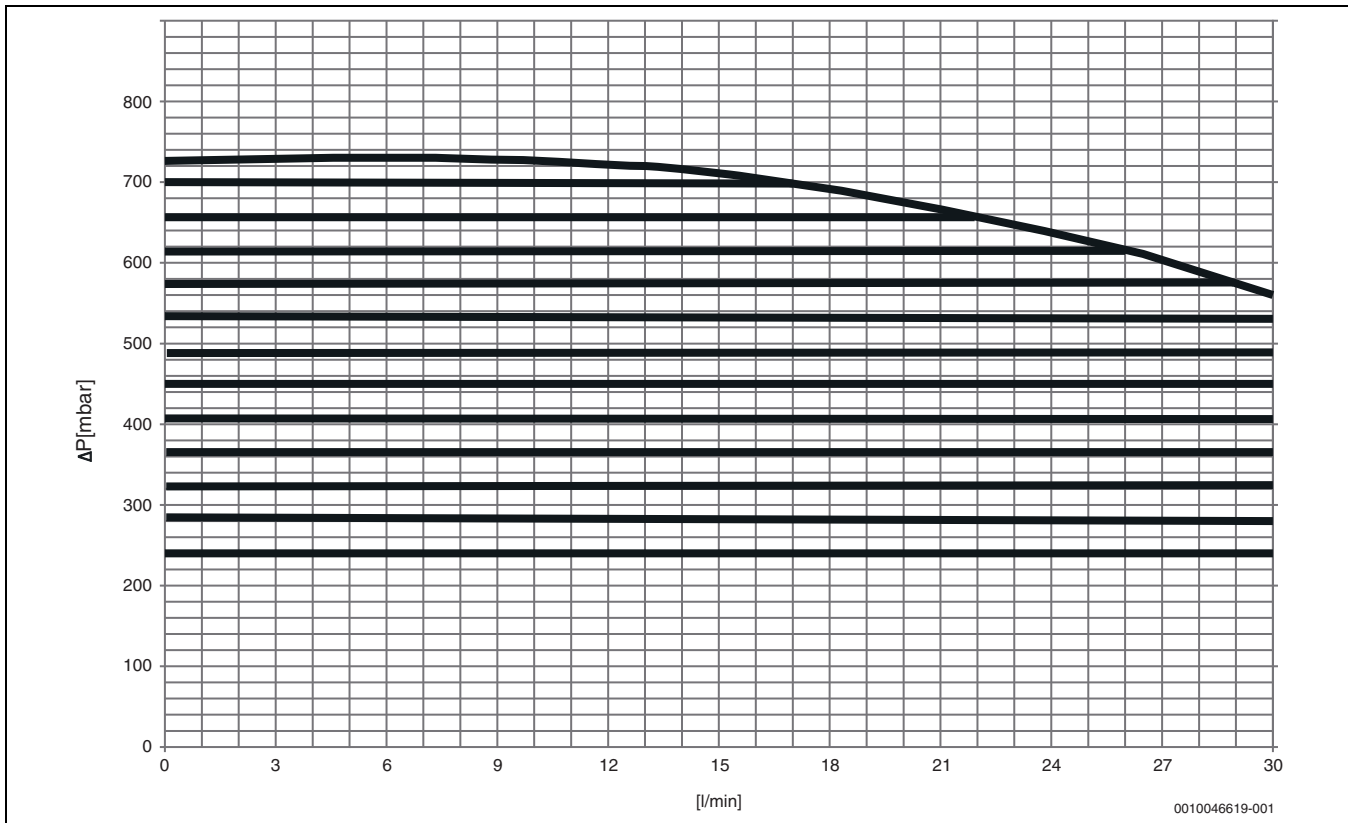
- [1] Gemonteerd in de binnenunit
- [5] Gemonteerd op de wand
- 1) Terugslagklep, installatie van een terugslagklep is verplicht bij gebruik van de koelmodus (zie hoofdstuk benodigde accessoires in → 2.8.1).
- 2) VC4 is nodig voor de aanbevolen vulprocedure
- 3) Expansievat (extern expansievat indien niet geïntegreerd)

**10.2.3 Toelichting van de symbolen**

Symbol	Aanduiding	Symbol	Aanduiding	Symbol	Aanduiding
<b>Leidingen/elektrische kabels</b>					
	Aanvoer - verwarming/zonne		Retour bron		Warmwatercirculatie
	Retour - verwarming/zonne		Drinkwater		Elektrische bedrading
	Aanvoer bron		Warmwater		Elektrische bedrading met onderbreking
<b>Mengkleppen/ventielen/temperatuursensoren/pompen</b>					
	Klep		Drukverschilregelaar		Pomp
	Vast instelbare-bypass		Overstortventiel		Terugslagklep
	Inregelafsluiter		Inlaatcombinatie		Temperatuursensor/-bewaking
	Bypass		3-weg mengklep (mengen/verdelen)		Veiligheidstemperatuurbegrenzer
	Filter-afsluiter		Thermostaatkraan, thermostatisch		Rookgastemperatuursensor/-controle
	Afsluiter met afdekkap		3-weg klep (omschakelen)		Rookgastemperatuurbegrenzer
	Afsluiter, motorisch geregeld		3-weg klep (omschakelen, spanningsloos gesloten ten opzichte van II)		buitentemperatuursensor
	Afsluiter, thermisch geregeld		3-weg klep (omschakelen, spanningsloos gesloten ten opzichte van A)		Draadloze buitentemperatuursensor
	Magneetklepafsluiter		4-weg mengklep		...Radiografisch...
<b>Diversen</b>					
	Thermometer		Trechter met sifon		Open verdeler met sensor
	Manometer		Systeemscheiding na EN1717		Warmtewisselaar
	Vullen/af tappen		Expansievat met Afsluiter met afdekkap		Debietmeetinrichting
	Waterfilter		Magnetietvuilafscheider		Opvangbak
	Warmtehoeveelheidsmeter		Luchtafscheider		Cv-groep
	Tapwateruitgang		automatische ontluchter		Vloerverwarmingscircuit
	Relais		Compensator		open verdeler
	Elektrisch verwarmingselement				

Tabel 12 Hydraulische symbolen

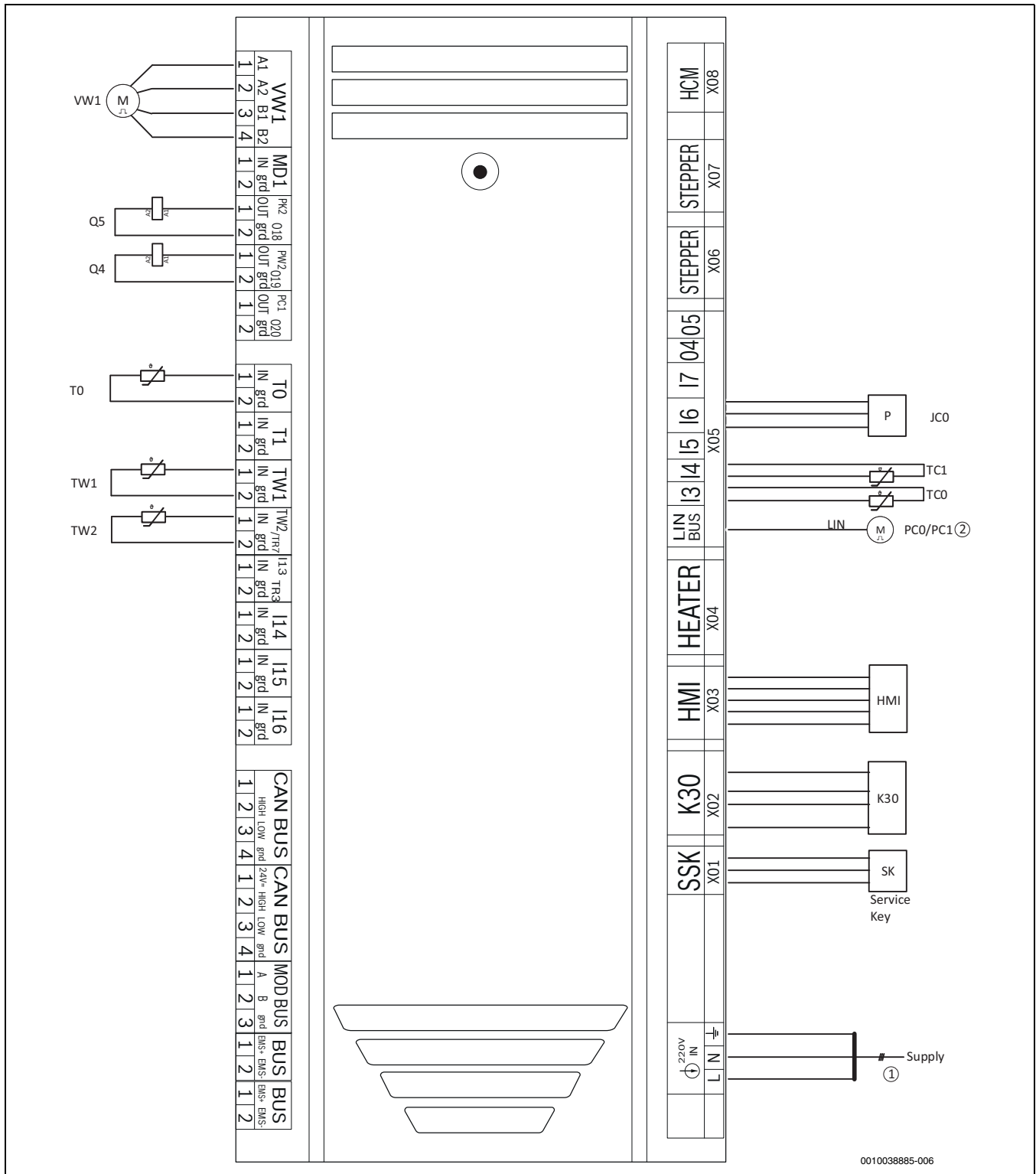
**10.2.4 Vermogenskaarten voor circulatiepompen**



Afb. 43 Vermogenskaart voor PC1

**10.3 Schakelschema**

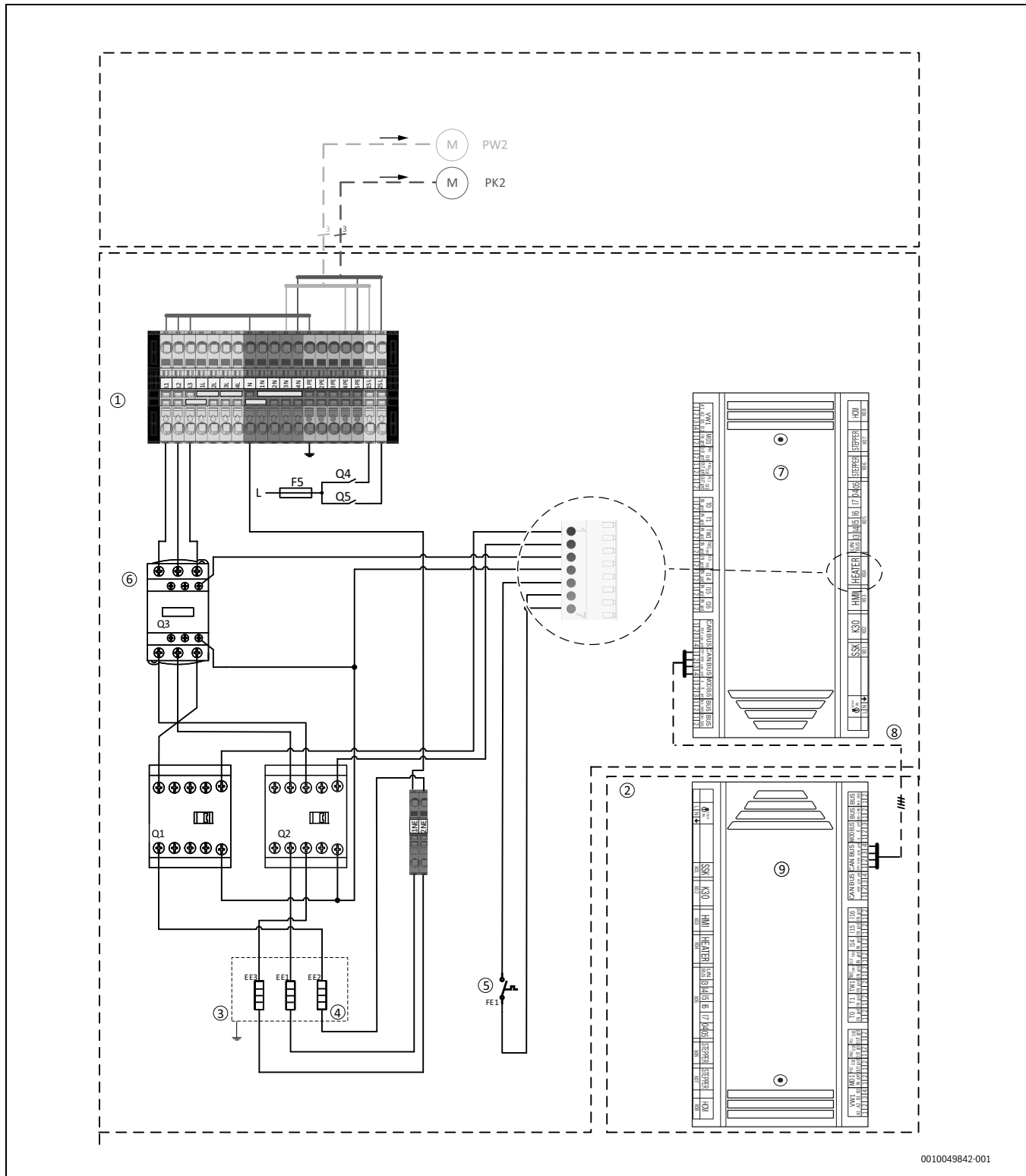
**10.3.1 Elektrisch schema XCU-THH (XCU HY)-module**



Afb. 44 Elektrisch schema XCU-THH (XCU HY)-module

- |       |  |       |   |
|-------|--|-------|---|
| [VW1] | 3-wegklep (verwarming/warm water)                    | [TC0] | Temperatuursensor warmtedragerretour (naar warmte-pomp)             |
| [Q5]  | Schakelaar koeling circulatiepomp (PK2)              | [HMI] | Regelaar UI800  |
| [Q4]  | Schakelaar warmwatercirculatiepomp (PW2, accessoire) | [K30] | Connect-Key K30RF (alleen meegeleverd voor Nederland en Denemarken) |
| [T0]  | Aanvoertemperatuursensor (cv-groep)                  | [SK]  | Service-toets   |
| [TW1] | Temperatuursensor warm water                         | [1]   | 230 V-1 N voeding voor XCU-THH (XCU HY)                             |
| [TW2] | Temperatuursensor warm water boven                   | [2]   | LIN-bus voor circulatiepompen (PC0/PC1)                             |
| [PC0] | Warmtedrager circulatiepomp (primair circuit)        |       |   |
| [PC1] | Circulatiepomp cv-groep                              |       |   |
| [JC0] | Druksensor   |       |   |
| [TC1] | Temperatuursensor warmtedrageraanvoer (van warmte-   |       |   |

**10.3.2 Voedingsspanning binneneunit, standaard**



0010049842-001

Afb. 45 Voedingsspanning binneneunit

- |      |  |       |                                 |
|------|--|-------|---------------------------------|
| [1]  | Binneneunit                              | [12]  | Externe elektrische installatie |
| [2]  | Buiteneunit                              | [PK2] | Circulatiepomp, koelmodus       |
| [3]  | Elektrische verwarming                   | [PW2] | Circulatiepomp, warm water      |
| [4]  | Verwarmingselement 3 x 3 kW (3 x 17,6 Ω) |       |                                 |
| [5]  | Oververhittingsbeveiliging (OHP)         |       |                                 |
| [6]  | Veiligheidsschakelaar                    |       |                                 |
| [7]  | XCU-THH (XCU HY) - Binneneunit           |       |                                 |
| [8]  | CAN-BUS                                  |       |                                 |
| [9]  | XCU-SRH (XCU HP) - Buiteneunit           |       |                                 |
| [10] | Zekeringautomaat (3 x 16 A)              |       |                                 |
| [11] | Tariefmeter                              |       |                                 |



### 10.3.3 Kabelschema

Gebruik in geval van verlengkabels, de kabeltypes zoals gedefinieerd in de volgende tabellen. Alle kabels moeten zijn ontworpen voor een temperatuurbereik tot 70 °C.

230 V/400 V	Algemeen	Doorsnede	Kabeltype	Maximale lengte (m)	Aansluiting op klem	Stroomvoorziening
Elektrische verwarming	Voedingsspanning naar binnenunit IDU CS5800iAW 12 M	5 x 2,5 mm <sup>2</sup> (9 kW)	→ tabel 14		L1 / L2 / L3 / N / 1PE	→ tabel 14
		3 x 2,5 mm <sup>2</sup> (3 kW)	→ tabel 14		L3/N/1PE	→ tabel 14
PW2	Circulatiepomp, warm water	3 x 1,5 mm <sup>2</sup> (minimum)	PVC - rubberen kabel (H07) of H05VV-F 3G1,5		1SL / 4N / 4PE	IDU
PK2	Circulatiepomp, koelmodus	3 x 1,5 mm <sup>2</sup> (minimum)	PVC - rubberen kabel (H07) of H05VV-F 3G1,5		2SL / 5N / 5PE	IDU

Tabel 13 Aansluitingen op IDU CS5800iAW 12 M

	Optie 1: 9kW	Optie 2: (alleen 3 kW)
Functie	Binnenunit	Binnenunit
Kabeltype <i>Klemmen geschikt voor soepele of massieve aders</i>	Conform de lokale richtlijnen en voorschriften	Conform de lokale richtlijnen en voorschriften
Kabeldiameter	5 x 2,5 mm <sup>2</sup>	3 x 2,5 mm <sup>2</sup>
Zekering en maximale externe belasting <sup>1)</sup>	3x16 A: max. 135 W 3x20 A - 25 A: max. 500 W	1x16 A: max. 135 W 1x20 A - 25 A: max. 500 W

1) Externe belasting uitgangen

Tabel 14 Kabeloppervlak en kabeltype

Sensor/Bus	Algemeen	Minimale doorsnede	Kabeltype	Maximale lengte (m)	Aansluiting op XCU-THH (XCU HY) pin	Stroomvoorziening
T1	Temperatuursensor buiten	< 20 m: 0,75 mm <sup>2</sup> >20 m: 1 mm <sup>2</sup>	< 20 m: LiYY 2x 0,75 >20 m: LiYY 2x1	30	T1: 1 / 2	
MD1	Condensatiesensor	0,5 mm <sup>2</sup>	LiYY 2 x 0,5		MD1: 1 / 2	
CAN-BUS	Communicatiekabel: IDU - ODU	0,75 mm <sup>2</sup>	LiYCY (TP) 2 x 2 x 0,75 afgeschermd	30	CAN BUS: 1 / 2 / 3 / 4	
EMS-BUS	EMS-BUS: accessoire	0,5 mm <sup>2</sup>	LiYY 2 x 0,5 LiYCY 2 x 0,5 afgeschermd		PWR BUS: EMS+ / EMS-	
Smart Grid		0,5 mm <sup>2</sup>	LiYY 2 x 0,5		I13 / I14 / I15 / I16 afhankelijk van de HMI-configuratie	

Tabel 15 Kabelschema voor sensoren en buskabels

### 10.3.4 Meetwaarden van temperatuursensoren



#### VOORZICHTIG

#### Persoonlijk letsel of materiële schade door verkeerde temperatuur!

Wanneer sensoren met verkeerde eigenschappen worden gebruikt, zijn te hoge of te lage temperaturen mogelijk.

- Waarborg, dat de gebruikte temperatuursensor geschikt is voor de opgegeven waarden (zie tabellen hieronder).

°C	$\Omega$	°C	$\Omega$	°C	$\Omega$	°C	$\Omega$
20	12500	40	5323	60	2489	80	1259
25	9999	45	4366	65	2085	85	1073
30	8053	50	3601	70	1754	90	918,7
35	6527	55	2986	75	1483	-	-

Tabel 16 Sensor T0, TC0, TC1, TW1, TW2

°C	$\Omega$	°C	$\Omega$	°C	$\Omega$
-40	162100	5	12000	50	1686
-35	116600	10	9393	55	1398
-30	84840	15	7405	60	1165
-25	62370	20	5879	65	975,3
-20	46320	25	4700	70	820,7
-15	34740	30	3782	75	693,9
-10	26290	35	3063	80	589,4
-5	20080	40	2496	85	502,9
0	15460	45	2046	90	430,8

Tabel 17 Sensor T1



Bosch Thermotechniek B.V.  
Postbus 3, 7400 AA Deventer

Professioneel  
T: 0570 602 206  
E: [verkoopnederland@nefit.nl](mailto:verkoopnederland@nefit.nl)  
[professioneel.nefit-bosch.nl](mailto:professioneel.nefit-bosch.nl)

Consument  
T: 0570 602 500  
E: [consument@nefit.nl](mailto:consument@nefit.nl)  
[nefit-bosch.nl](mailto:nefit-bosch.nl)