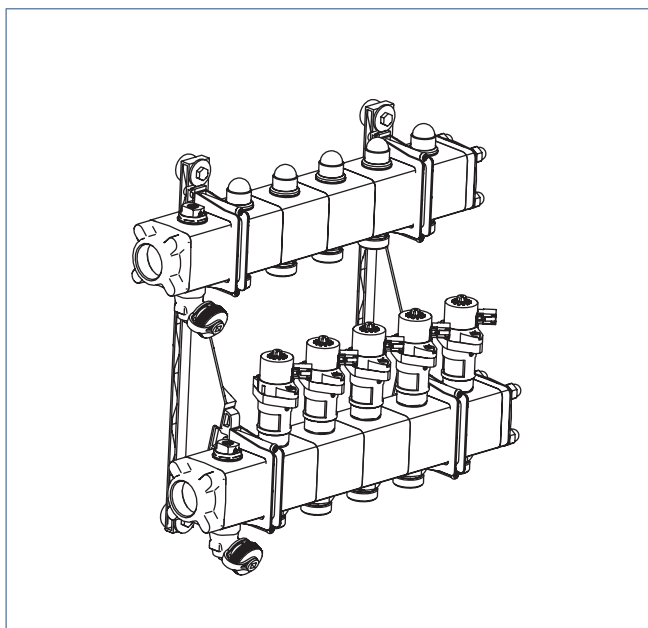


## Installatiehandleiding



### 1. Veiligheid & voorschriften

- De installatie, inbedrijfname, inspectie, onderhoud en eventuele reparatie van dit product en/of systeem mag uitsluitend door een erkend installateur (\*) worden uitgevoerd volgens de, in de handleiding vermelde, (veiligheids-) voorschriften. Hierbij mag uitsluitend gebruik worden gemaakt van originele accessoires en onderdelen zoals die door de fabrikant zijn voorgeschreven.
- Inspecteer het product regelmatig op defecten. Neem bij defecten direct contact op met uw installateur of Itho Daalderop.
- Stel het product niet bloot aan weersomstandigheden.
- Het product mag niet gewijzigd worden.
- Onderhoudsinstructies moeten worden opgevolgd om schade en overmatige slijtage te voorkomen.
- Veiligheidsinstructies moeten worden opgevolgd om lichamelijke verwondingen en/of schade aan het product te voorkomen.

*\*) Een erkend installateur is een installateur werkzaam bij een cv- of werktuigbouwkundig installatiebedrijf dat is ingeschreven bij de Kamer van Koophandel en is opgenomen in het SEI-erkenningsregister (Stichting Erkenning Installatiebedrijven) of dat een Sterkin-erkenning heeft.*

*\*) Een erkend installateur is een technicus werkzaam bij een HVAC- of elektro-installatiebedrijf welke is ingeschreven bij de Kruispuntbank van Ondernemingen met een geldig BTW-nummer.*

## 1.1. Normen en richtlijnen

### ! Waarschuwing!

De specificaties en instellingen van het apparaat voldoen uitsluitend aan de normen en wetten van het land waarin het apparaat wordt verkocht.

Toepassingen buiten dit land kunnen tot zeer gevaarlijke situaties leiden!

De installateur en/of eigenaar dienen ervoor te zorgen dat de gehele installatie voldoet aan alle nationale en lokale wetten en voorschriften; en overige van toepassing zijnde documentatie van de fabrikant.

Voor alle nationale en lokale wetten en voorschriften geldt dat aanvullingen, wijzigingen of later van kracht geworden wetten en voorschriften op het moment van installeren van toepassing zijn.

Na de installatie mogen er geen veiligheids-, gezondheids-, en milieurisico's meer aanwezig zijn conform de CE-richtlijnen die hierop van toepassing zijn. Dit geldt ook voor andere in de installatie opgenomen producten.

## 1.2. Eisen cv-systeem

- De leidingen en appendages moeten zijn uitgevoerd in koper of ander gelijkwaardig non-ferromateriaal.
- Afwijkingen op toegepaste materialen zijn alleen toegestaan in renovatie situaties en in overleg met Itho Daalderop, op voorwaarde dat in verband met corrosie voorzorgsmaatregelen worden toegepast (zoals bijvoorbeeld het toepassen van een vuilfilter).
- Het verwarmingssysteem moet lekvrij en zuurstofdicht zijn.
- Kunststof leidingen moeten diffusiedicht zijn:
  - Zuurstofdoorlaatbaarheid lager dan 0,1 g/m<sup>3</sup> bij 40°C (DIN 4726/4729).
- Het systeem moet met schoon water worden gevuld.

WATERKWALITEIT	
Zuurgraad (pH)	7-8,5
Ijzergehalte (Fe)	< 0,2 mg/l
Chloorgehalte (Cl)	< 150 mg/l
Geleidbaarheid	< 125 mS/m
Hardheid	3-12 °dH / 5-22 °fH / 0,53-2,14 mmol/l CaCO <sub>3</sub>
Chemische toevoegingen	Niet toegestaan <sup>(1)</sup>

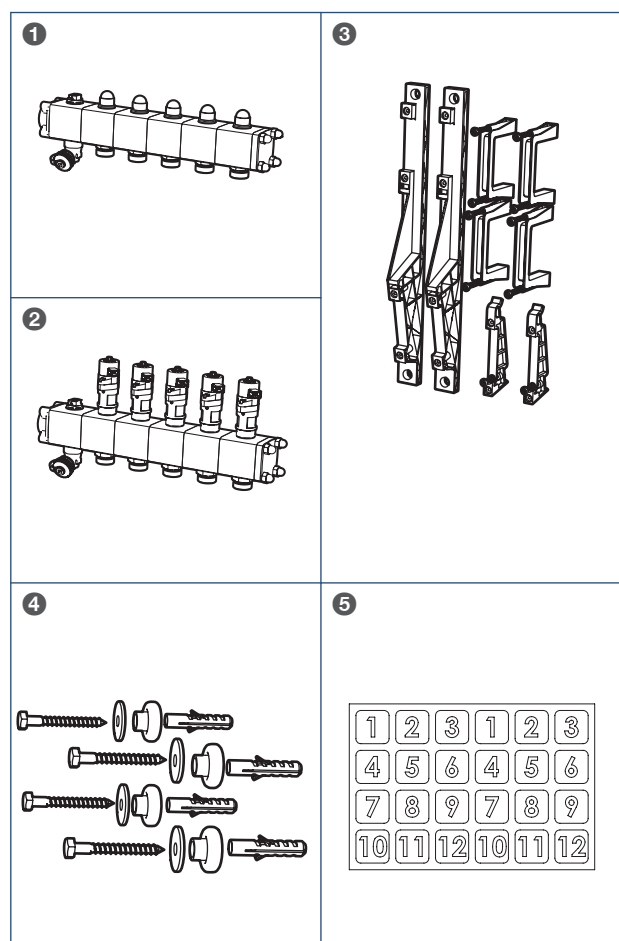
<sup>1)</sup> Indien toevoegingen, zoals inhibitors, toch gewenst zijn, mogen die alleen met toestemming van Itho Daalderop worden toegepast.

## 1.3. Legenda pictogrammen



## 2. Productinformatie

### 2.1. Leveringsomvang

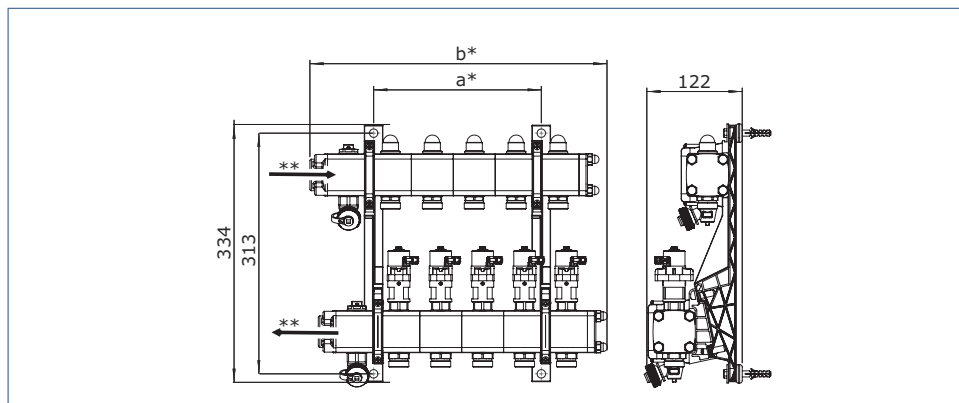


#### Legenda

- |                  |                                  |
|------------------|----------------------------------|
| 1 Verzamelaar*   | 2 Verdelers                      |
| 3 Montagebeugels | 4 Bevestigingsset<br>Handleiding |
| 5 Stickervel     | Garantiekaart                    |

\* De verdeler-verzamelaar wordt geleverd in 3 tot en met 12 groeps.

## 2.2. Maatschets



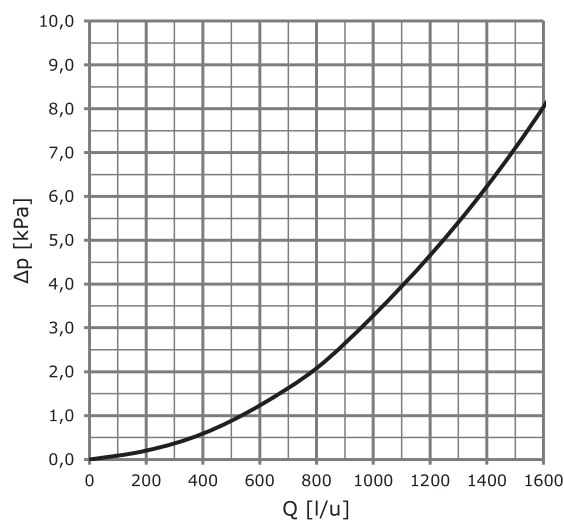
\* Deze maat is afhankelijk van het aantal groepen. \*\* Stroomrichting.

## 2.3. Maten per groep

Artikelnummer	Type	Omschrijving	Maat a*(mm)	Maat b* (mm)
03-00533	VERDELER	Verdeler/verzamelaar 3 groepen	109	278
03-00534	VERDELER	Verdeler/verzamelaar 4 groepen	164	333
03-00535	VERDELER	Verdeler/verzamelaar 5 groepen	218	387
03-00536	VERDELER	Verdeler/verzamelaar 6 groepen	273	442
03-00537	VERDELER	Verdeler/verzamelaar 7 groepen	327	496
03-00538	VERDELER	Verdeler/verzamelaar 8 groepen	382	551
03-00539	VERDELER	Verdeler/verzamelaar 9 groepen	436	605
03-00540	VERDELER	Verdeler/verzamelaar 10 groepen	491	660
03-00541	VERDELER	Verdeler/verzamelaar 11 groepen	545	714
03-00542	VERDELER	Verdeler/verzamelaar 12 groepen	600	769

## 2.4. Technische gegevens

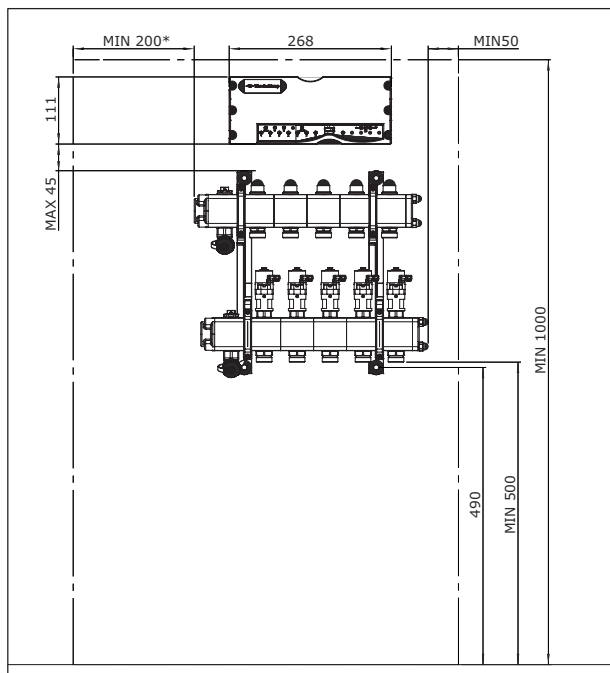
Omschrijving	Symbol	Eenheid	
Spanning		V DC	24
Aansluiting Hoofd	—	inch	1 binnendraad
Aansluiting Groep	—	inch	3/4 euroconus
Maximale werkdruk	P <sub>mw</sub>	bar	4
Maximale watertemperatuur	T <sub>max</sub>	°C	+50
Minimale watertemperatuur	T <sub>min</sub>	°C	+18
Bedrijfscondities	T	°C	+ 5 - +40*
Opslagcondities	T	°C	-15 - + 60*
Maximale drukval bij 1600 l/h		KPa	8



\* Relatieve luchtvochtigheid: 5% - 90% RH niet condenserend

## 3. Installatie

### Benodigde vrije ruimte



\* Benodigde vrije ruimte voor de hoofdaansluiting. De hoofdaansluitingen zijn zowel rechts als links te plaatsen door de verdelerbalk gespiegeld in de muurbeugels te plaatsen.

#### Opmerking

De installatieruimte dient voorzien te zijn van:

- een wandcontactdoos ~230V-50Hz, binnen 1 meter van de regelaar;
- een wandcontactdoos met randaarde ~230V-50Hz, voor servicedoeleinden.

#### Opmerking

Gebruik bij de installatie alleen Itho Daalderop onderdelen zoals de regelaar, verdeler-verzamelaar en kabels.

#### ! Let op!

De verdeler-verzamelaar mag niet worden toegepast in condenserende omstandigheden.

#### ! Let op!

Om spanningscorrosie te voorkomen mag de verdeler-verzamelaar niet worden geïsoleerd.

#### Opmerking

De verdeler-verzamelaar bevat kwetsbare onderdelen en dient te worden afgeschermd tijdens de bouw.

#### Opmerking

Monteer de verdeler-verzamelaar waterpas op een vaste wand (min 200 kg/m<sup>2</sup>) of op een standconsole. Monteer de verdeler-verzamelaar niet op een houten of gipsen wand. Dit kan tot geluidsoverlast leiden!

#### ! Let op!

Houd minimaal 50 cm aan vrije ruimte tussen de verdeler-verzamelaar en de vloer. Houd ook voldoende vrije ruimte om de verdeler-verzamelaar te kunnen vullen en ontluichten.

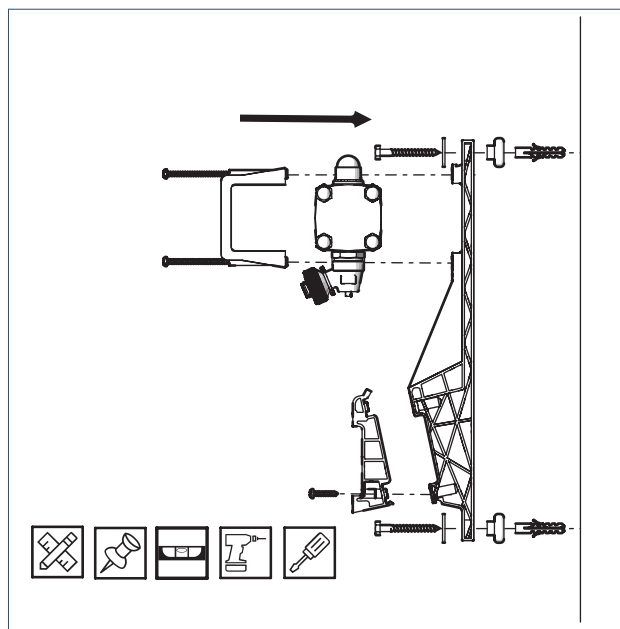
#### Opmerking

Plaats de verdeler niet op een muur aangrenzend aan leefruimtes waar een zeer laag geluidsniveau vereist is, zoals een slaapkamermuur.

#### Opmerking

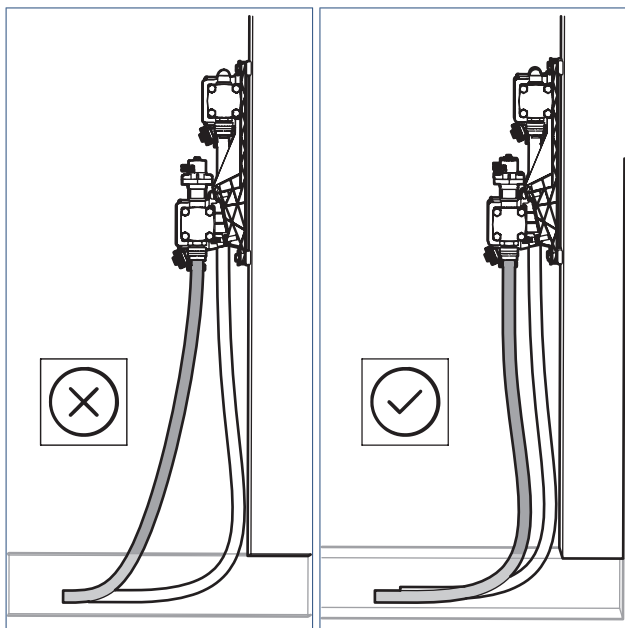
In verband met lekkages mag boven het Autotemp-systeem geen leidingwerk worden gemonteerd.

### 3.1 Montage van de muurbeugels en de verzamelaar



- Monteer de meugbeugels zodanig op de muur dat de verzamelaar waterpas hangt. Gebruik de meegeleverde bevestigingsmaterialen. Houd rekening met de regelaar die boven de verdeler-verzamelaar moet worden gemonteerd.
- Label de groepen met de meegeleverde stickers zodat ze overeenkomen met de labels op de buizen.

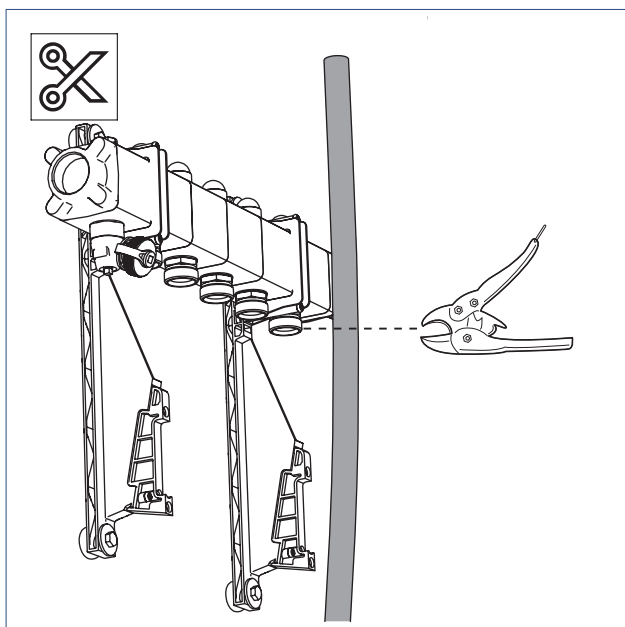
### 3.2 Correcte aansluiting van de buizen



#### ! Let op!

Monteer de buizen zodanig dat er geen onnodige spanning komt op de aansluitingen op de verdeler en de verzamelaar!

### 3.3 Op maat knippen van de buizen

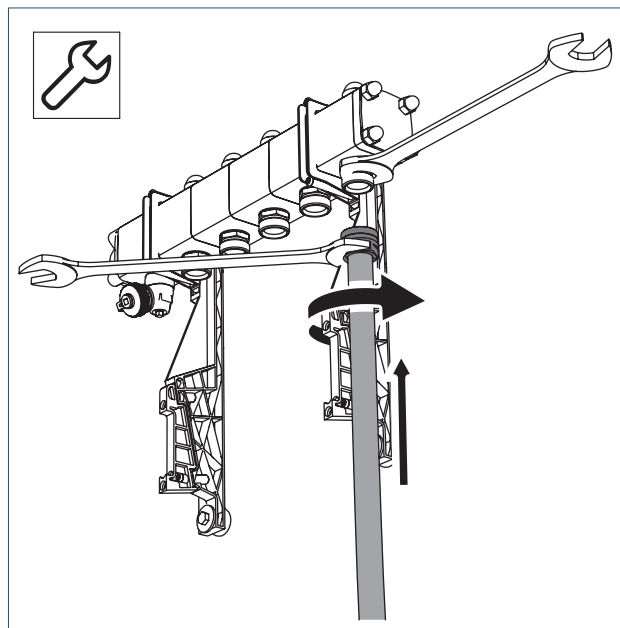


- Druk de buis zodanig dat de juiste bocht ontstaat.
- Knip de buis af ter hoogte van de aansluiting.

#### ! Let op!

Knip de buizen voor de verzamelaar zodanig dat er geen onnodige spanning komt op de aansluitingen op de verzamelaar.

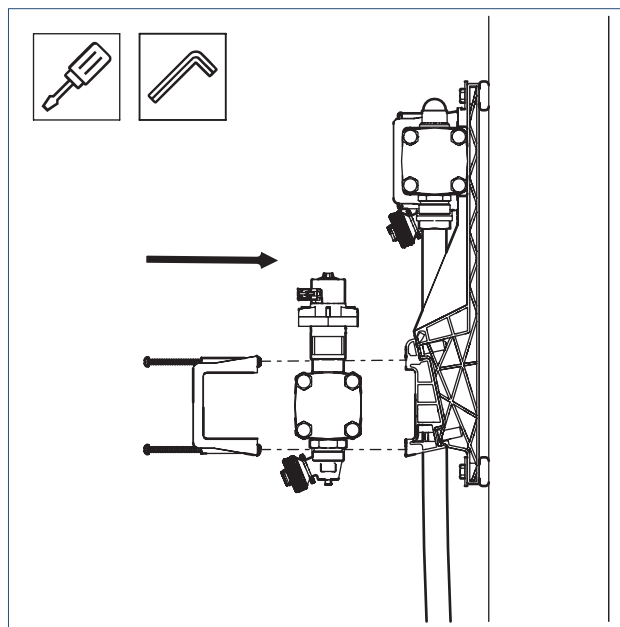
### 3.4 Montage van de buizen aan de verzamelaar



Monteer de buizen met de benodigde materialen (niet meegeleverd) aan de verzamelaar.

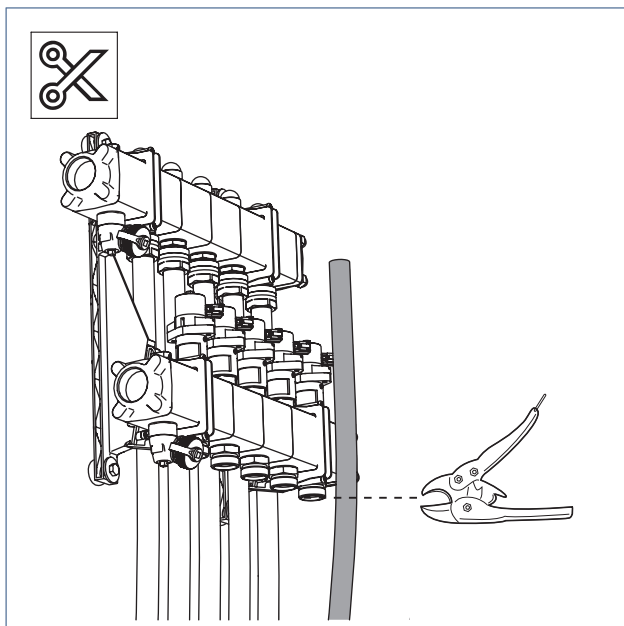
- Draai de wartels eerst met de hand aan.
- Draai de wartels met 2 steeksleutels vast.

### 3.5 Montage van de verdeler



- Monteer de verdeler met de meegeleverde u-beugel op de muurbeugel, onder de verzamelaar.
- Label de groepen met de meegeleverde stickers zodat ze overeenkomen met de labels op de buizen.
- Draai de motoren op de verdeler met de aansluitingen naar de muur om beschadiging te voorkomen (Gebruik hiervoor een kleine inbussleutel (2x) ).

### 3.6 Op maat knippen van de buizen

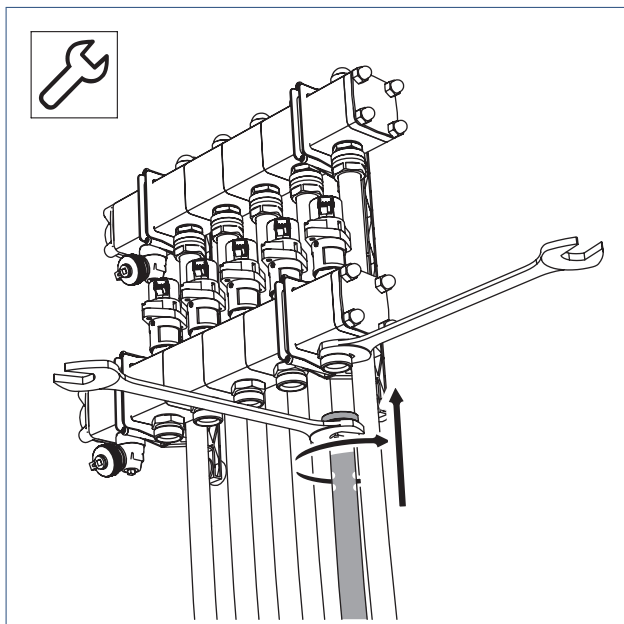


- Druk de buis zodanig dat de juiste bocht ontstaat.
- Knip de buis af ter hoogte van de aansluiting.

#### ! Let op!

Knip de buizen voor de verdeler zodanig dat er geen onnodige spanning komt op de aansluitingen op de verdeler.

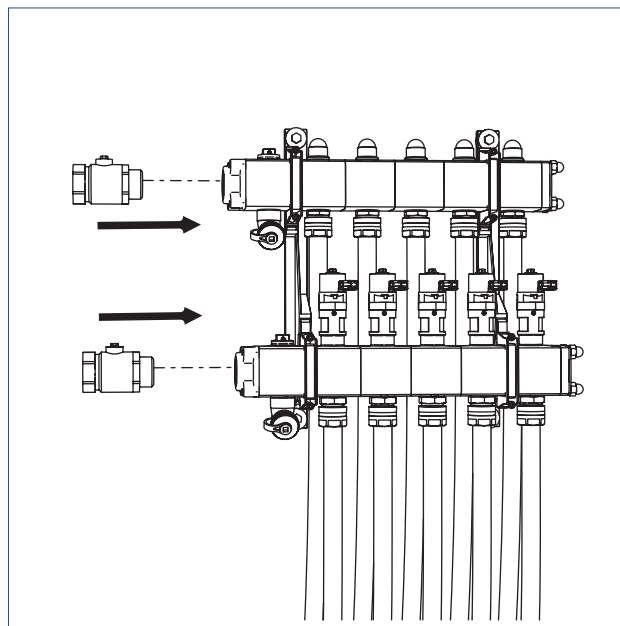
### 3.7 Montage van de buizen aan de verdeler



Monteer de buizen met de benodigde materialen (niet meegeleverd) aan de verdeler.

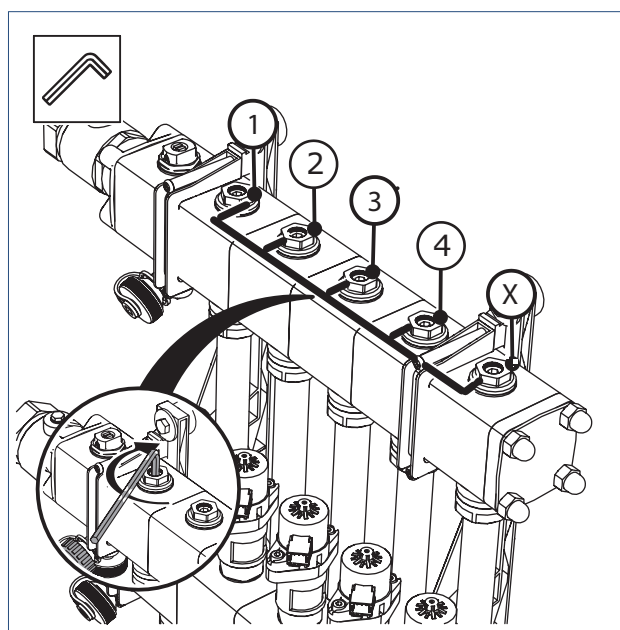
- Draai de wartels eerst met de hand aan.
- Draai de wartels met 2 steeksleutels vast.

### 3.8 Montage van de kogelkranen



- Monteer de kogelkranen (niet meegeleverd) op de verzamelaar en verdeler.
- Zet de kranen dicht.

### 3.9 Afsluiters van de verzamelaar dichtdraaien

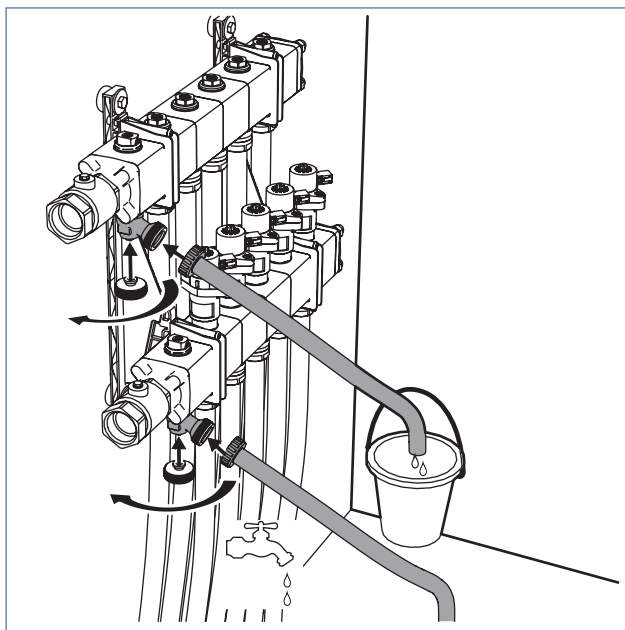


- Verwijder de afdichtdoppen op de afsluiters.
- Draai de afsluiters op de verzamelaar dicht met een passende inbusleutel.

#### Opmerking

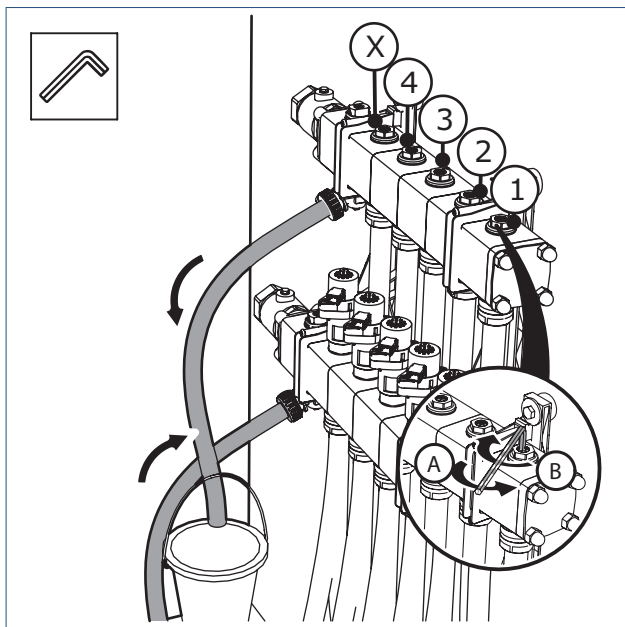
Rechtsom draait u de afsluiter dicht.

### 3.10 Montage van de vul- en afvoerslangen



- Sluit de afvoerslang op aan de verzamelaar. Zorg dat deze slang kan afvoeren in een voldoende grote emmer of het riool.
- Sluit de vulslang aan op de verdeler en op de waterkraan.
- Draai de vul- en afvoerkransen op de verzamelaar en de verdeler open. Hiervoor kunt u de doppen op de vul- en afvoerkransen gebruiken.

### 3.11 Spoelen van de groepen



- Draai de waterkraan open.
- Draai nu één van de afsluiters op de verzamelaar open. Vul en spoel deze groep totdat er een volledige straal water zonder vuil of lucht in de emmer stroomt.

#### Opmerking

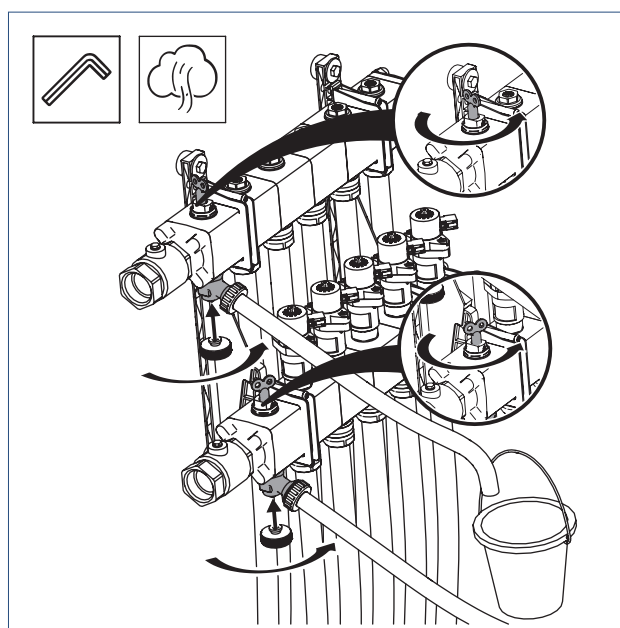
De motorkleppe van de verdeler staan af fabriek open.

#### Opmerking

Rechtsom draait u de afsluiter dicht. Linksom draait u de afsluiter open.

- Draai de afsluiter dicht.
- Herhaal deze stappen voor alle groepen.

### 3.12 Ontluchten



- Draai alle afsluiters op de verzamelaar open.
- Draai de ontluichtingsnippels op de verzamelaar en verdeler open.
- Zodra er een straaltje water uit de ontluichtingsnippels komt kunt u de ontluichtingsnippels dichtdraaien.
- Sluit na afloop de vul- en afvoerkransen.
- Sluit de waterkraan.
- Koppel de aan- en afvoerslangen af.

#### ! Waarschuwing!

Bij vorstgevaar dienen de verdeler-verzamelaar en alle buizen te worden leeggeblazen.

## 4. Service & Onderhoud

Voor service-onderdelen zie de website [www.ithodaalderop.nl](http://www.ithodaalderop.nl) of [www.ithodaalderop.be](http://www.ithodaalderop.be).

## 5. Garantie

Voor alle Itho Daalderop producten geldt een standaard fabrieksgarantie van twee jaar. Binnen deze termijn wordt het product of de onderdelen daarvan kosteloos gerepareerd of vervangen.

Bepalingen en uitsluitingen zijn opgenomen in onze garantievoorwaarden.

Zie de pagina van het product op onze website voor de volledige garantievoorwaarden en/of aanvullende garantietermijnen of voorwaarden.

Indien er problemen zijn met de werking van ons product, adviseren wij de consument eerst de handleiding te raadplegen.

- **Nederland :**

Indien de problemen blijven bestaan, neem dan contact op met de installateur die het product geïnstalleerd heeft of met de Itho Daalderop servicedienst. De contactgegevens vindt u aan het einde van de handleiding of op onze website.

- **België :**

Indien de problemen blijven bestaan, neem dan contact op met de installateur die het product geïnstalleerd heeft of met de servicedienst van Itho Daalderop. De contactgegevens vindt u aan het einde van de handleiding of op onze website.

---

### Nederland

Itho Daalderop  
Admiraal de Ruyterstraat 2  
3115 HB Schiedam

E [idsupport@ithodaalderop.nl](mailto:idsupport@ithodaalderop.nl)  
I [www.ithodaalderop.nl](http://www.ithodaalderop.nl)

*Uitsluitend installateurs:*  
T 010 427 85 65

### België / Belgique

Itho Daalderop Belgium bvba  
Brusselsesteenweg 498  
1731 Zellik

T 02 207 96 30  
E [info@ithodaalderop.be](mailto:info@ithodaalderop.be)

*Alleen serviceaanvragen:*  
E [service@ithodaalderop.be](mailto:service@ithodaalderop.be)

I [www.ithodaalderop.be](http://www.ithodaalderop.be)