

WEHEAT



specificaties

Buffertanks & Boilertanks

WBF-50

WBF-100

WBL-200

WBL-300

v280224

Buffertanks



WBF-50
50L Duplex RVS 2205 Buffer tank



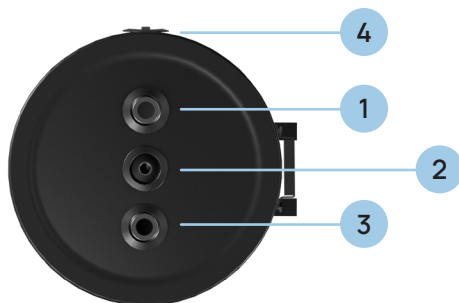
WBF-100
100L Duplex RVS 2205 Buffer tank

| | | |
|------------------------------------|---|---|
| Volume | 50L | 100L |
| Vatmateriaal | Duplex steel 2205 1.0mm | Duplex steel 2205 1.0mm |
| Diameter (mm) | 470 | 470 |
| Hoogte (mm) | 615* | 1045* |
| Hoogte beugel vanaf onderkant (mm) | 403 | 850 |
| Maximaal gewicht beugel** (kg) | 150 | 150 |
| Gewicht (kg) | 18 | 24 |
| Spiraal aansluitingen | 2 aansluitingen met G1.5''M & G1''F | 4 aansluitingen met G1.5''M & G1''F |
| Afvoer aansluiting | G1/2''F | G1/2''F |
| Montage | Wand (met beugel) en stand | Wand (met beugel) en stand |
| Aansluiting ontluister | G1/2''F | G1/2''F |
| Max. temperatuur | 90°C | 90°C |
| Maximale werkdruk | 6 bar | 6 bar |
| Kleur | Mat zwart + zwart | Mat zwart + zwart |
| Onderscheidende kenmerken | Aansluitingen, Optioneel met vlakke afdichtingsring | Aansluitingen, Optioneel met vlakke afdichtingsring |

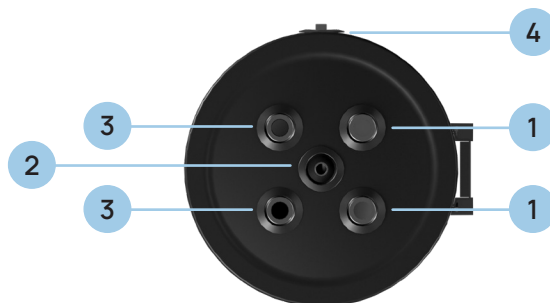
*Indien stand geplaatst, komt er 30 mm bij voor de voetjes

** bij gebruik 4*M10 bouten

Aansluitingen



WBF-50



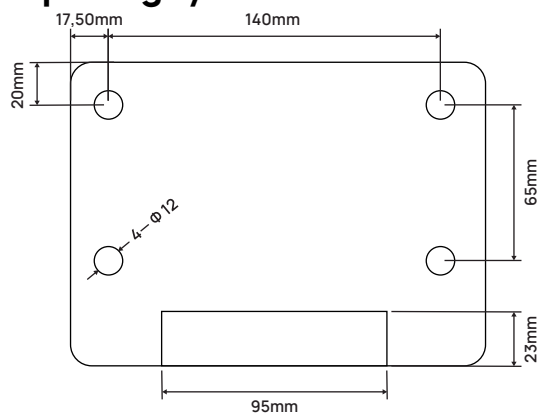
WBF-100

| | Omschrijving | Connector type |
|---|----------------|------------------|
| 1 | Warm water uit | G1.5" M en G1" F |
| 2 | Ontluchter | G1/2" |
| 3 | Koud water in | G1.5" M en G1" F |
| 4 | Afvoer | G1/2" F |

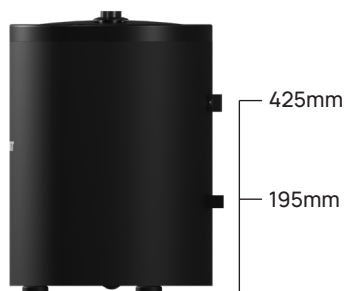


G1.5" M en G1" F aansluiting

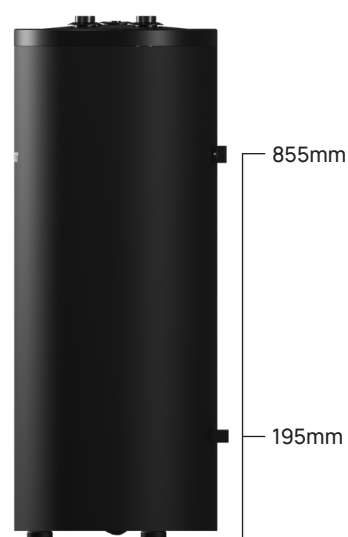
Ophangstelsysteem



Wandbeugel



WBF-50



WBF-100

Boilertanks



WBL-200
200L Duplex RVS 2205 Boiler tank



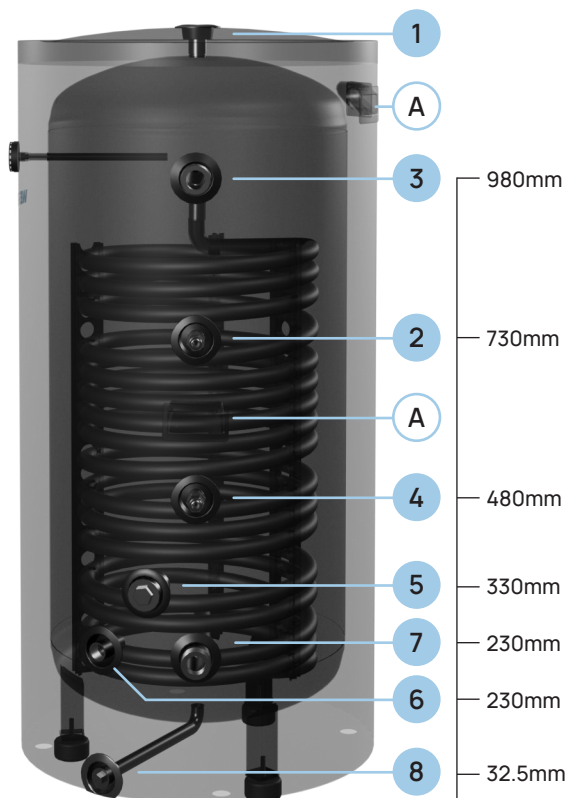
WBL-300
300L Duplex RVS 2205 Boiler tank

| | | |
|--|--|--|
| Volume | 200L | 300L |
| Vatmateriaal | Duplex steel 2205 1.0mm | Duplex steel 2205 1.0mm |
| Diameter (mm) | 600 | 600 |
| Hoogte (mm) | 1242 | 1602 |
| Gewicht (kg) | 44 | 52 |
| Spiraalloppervlak (m2) | 2,6 | 2,6 |
| Spiraaldiameter | 28 mm RVS 316L | 28 mm RVS 316L |
| Voorgeschreven debiet door spiraal (m3/u) | 1.3 | 1.3 |
| Spiraalaansluitingen | 2 aansluitingen met G1.5" M & G1" F | 2 aansluitingen met G1.5" M & G1" F |
| Tapwater in/uit aansluitingen | G3/4" F | G3/4" F |
| Afvoer aansluiting | G3/4" F | G3/4" F |
| Montage | Staand | Staand |
| Temperatuur sensoren | 2 | 2 |
| Aansluiting 3 kW elektrisch verwarmingselement | Ja, G6/4" F | Ja, G6/4" F |
| Max. temperatuur | 90°C | 90°C |
| Maximale werkdruk | 6 bar | 6 bar |
| Kleur | Mat zwart + zwart | Mat zwart + zwart |
| Onderscheidende kenmerken | <ul style="list-style-type: none"> • 4 handvaten, 2 zijkant + 2 boven aan de achterkant voor installatiegemak • Aansluitingen, Optioneel met vlakke afdichtingsring • Lichtgewicht boiler | <ul style="list-style-type: none"> • 4 handvaten, 2 zijkant + 2 boven aan de achterkant voor installatiegemak • Aansluitingen, Optioneel met vlakke afdichtingsring • Lichtgewicht boiler |

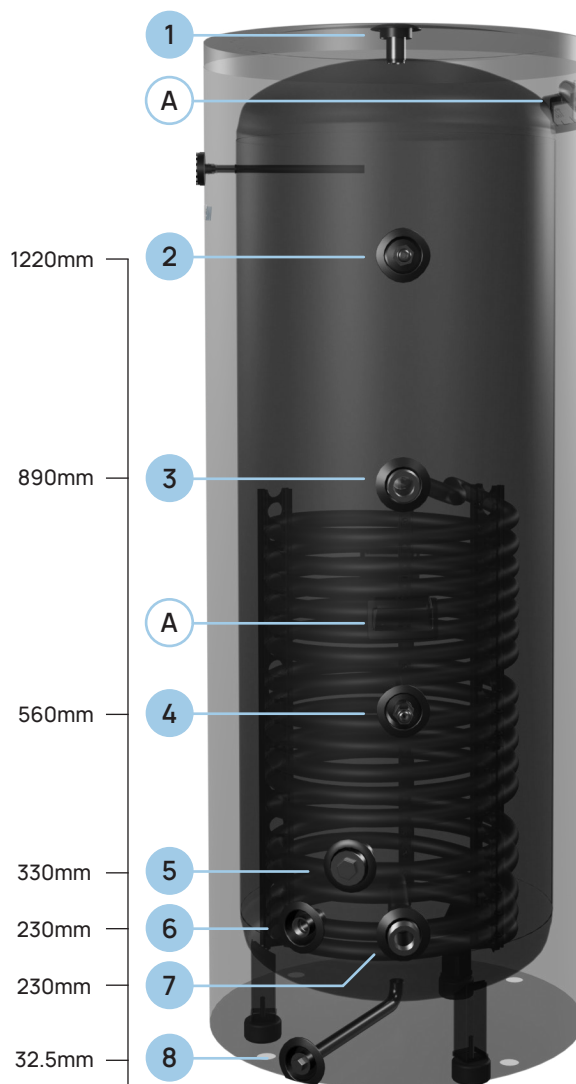
*Indien staand geplaatst, komt er 30 mm bij voor de voetjes

** bij gebruik 4*M10 bouten

Aansluitingen



WBL-200



WBL-300

| | Omschrijving | Connector type |
|---|-------------------------------------|------------------|
| 1 | Tapwater uit | G1/2" F |
| 2 | Temp sensor top | G1/2" F |
| 3 | Spiraal in | G1.5" M en G1" F |
| 4 | Temp sensor bottom | G1/2" F |
| 5 | Elektrisch verwarmings element 3 kW | G6/4" F |
| 6 | Tapwater in | G3/4" F |
| 7 | Spiraal uit | G1.5" M en G1" F |
| 8 | Afvoer | G3/4" F |
| A | Handvat | - |



G1.5" M en G1" F aansluiting